

ZESTAW BOSCH EASY CONTROL- Regulator EasyControl CT200 + 3 głowice - czarny



ZESTAW BOSCH EASY CONTROL- Regulator EasyControl CT200 + 3 głowice - kolor sterownika czarny

Zestaw regulatora EasyControl CT200 (czarny) z trzema (białymi) automatycznymi głowicami termostatycznymi, przeznaczony jest do sterowania strefowego za pomocą smartphona, ogrzewaniem w budynku.

Praca w systemie EMS lub EMS2

- Tylko to jednego obiegu grzewczego (raczej grzejnikowego)

Warianty

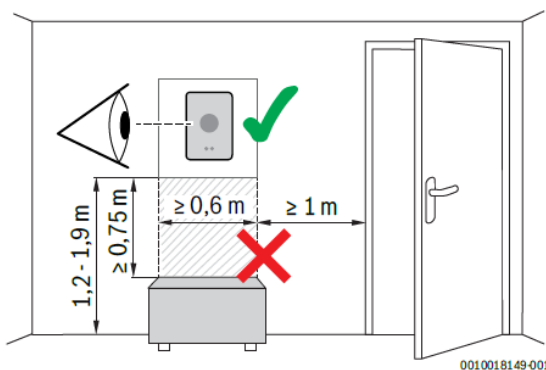
STEROWNIK	WYSYŁKA	CENA	CENA Z 30NI PRZED PROM.
CT200 czarny	21 dni	4940.91 zł 2766.91 zł	2686.32 zł

Dane techniczne regulatora CT200

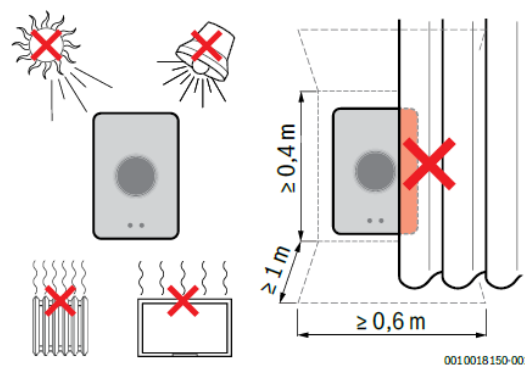
Dane techniczne	
Wymiary (S x W x G)	103 x 153 x 24 mm
Waga	0,25 kg
U	14,3 – 16,0 V _{DC}
P _{maks.}	0,9 W
Dopuszczalna temperatura otoczenia	0-45°C
Wilgotność	10 ... 90 % RH
Stopień ochrony	IP30
WLAN	IEEE 802.11b (P = maks. 17 dBm) IEEE 802.11g (P = maks. 14,1 dBm) f = 2400 MHz ... 2483,5 MHz
f2 (RF)	IEEE 802.15.4 (P = maks. 14,6 dBm) f = 2400 MHz ... 2483,5 MHz

Wskazówki montażowe i funkcje regulatora CT200

Miejsce montażu



Miejsce montażu regulatora, odstęp



Miejsce montażu regulatora, kryteria

Funkcje obsługowe i opis efektywności energetycznej produktu	Klasa efektywności energetycznej produktu	Dodatkowa efektywność energetyczna ogrzewania pomieszczeń
Regulacja wg temperatury w pomieszczeniu, z modulacją	V	3%
Regulacja wg temperatury zewnętrznej z uwzględnieniem temperatury w pomieszczeniu, z modulacją	VI	4%
System regulacji temperatury w pomieszczeniu z wieloma czujnikami temperatury (regulacja strefowa)	VII	5%