

## ZESTAW BOSCH EASY CONTROL- Regulator EasyControl CT200 + 3 głowice - biały



### ZESTAW BOSCH EASY CONTROL- Regulator EasyControl CT200 + 3 głowice - kolor sterownika biały

Zestaw regulatora EasyControl CT200 (biały) z trzema automatycznymi głowicami termostatycznymi, przeznaczony jest do sterowania strefowego za pomocą smartphona, ogrzewaniem w budynku.

Praca w systemie EMS lub EMS2

- Tylko to jednego obiegu grzewczego (raczej grzejnikowego)

## Warianty

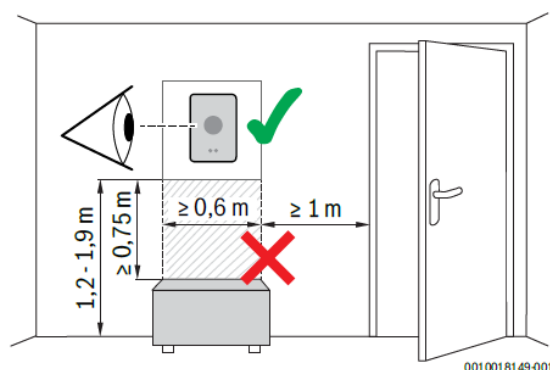
STEROWNIK	WYSYŁKA	CENA	CENA Z 30NI PRZED PROM.
CT200 biały	Na magazynie	4940.91 zł <b>2766.91 zł</b>	2686.32 zł

## Dane techniczne regulatora CT200

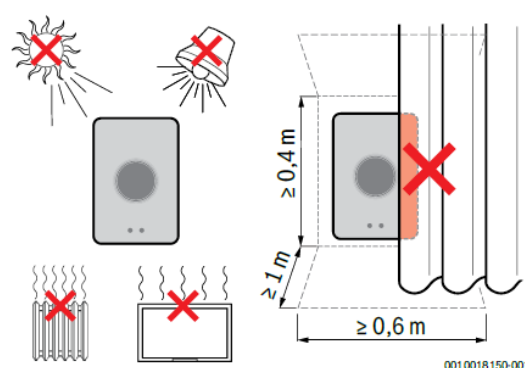
Dane techniczne	
Wymiary (S x W x G)	103 x 153 x 24 mm
Waga	0,25 kg
U	14,3 – 16,0 V <sub>DC</sub>
P <sub>maks.</sub>	0,9 W
Dopuszczalna temperatura otoczenia	0-45°C
Wilgotność	10 ... 90 % RH
Stopień ochrony	IP30
WLAN	IEEE 802.11b (P = maks. 17 dBm) IEEE 802.11g (P = maks. 14,1 dBm) f = 2400 MHz ... 2483,5 MHz
f2 (RF)	IEEE 802.15.4 (P = maks. 14,6 dBm) f = 2400 MHz ... 2483,5 MHz

## Wskazówki montażowe i funkcje regulatora CT200

### Miejsce montażu



Miejsce montażu regulatora, odstęp



Miejsce montażu regulatora, kryteria

Funkcje obsługowe i opis efektywności energetycznej produktu	Klasa efektywności energetycznej produktu	Dodatkowa efektywność energetyczna ogrzewania pomieszczeń
Regulacja wg temperatury w pomieszczeniu, z modulacją	V	3%
Regulacja wg temperatury zewnętrznej z uwzględnieniem temperatury w pomieszczeniu, z modulacją	VI	4%
System regulacji temperatury w pomieszczeniu z wieloma czujnikami temperatury (regulacja strefowa)	VII	5%