

## ZASOBNIK JUNKERS CWU - W... -5P1.. srebrny, cylindryczny, stojący 160 L / 200 L



### ZASOBNIK JUNKERS CWU - W... -5P1.. srebrny, cylindryczny, stojący 160 L / 200 L

Zasobniki Junkersa zapewniają wysoki komfort ciepłej wody użytkowej. W zależności od pojemności zasobnika, zapewniają optymalny wybór w zależności od zapotrzebowania na ciepłą wodę i ilości punktów poboru c.w.u.. Mogą być instalowane w domach jedno- lub wielorodzinnych w połączeniu z dodatkowym systemem grzejnym (np. kotłem kondensacyjnym). zapewniają najwyższy komfort c.w.u. Idealne do domków wolnostojących oraz w zabudowie szeregowej, parterowej oraz piętrowej. Estetyczna obudowa w kolorze srebrnym.

#### NAJWAŻNIEJSZE INFORMACJE:

- Jedna wężownica
- Moc wężownicy: w zależności od modelu 25 kW / 30 kW / 31,5 kW
- Klasa efektywności: w zależności od modelu A / B
- Rodzaj podłączenia: od tyłu

#### CHARAKTERYSTYKA PRODUKTÓW:

- równoczesny pobór wody w kilku punktach czerpalnych
- ciepła woda natychmiast do dyspozycji
- równomierna temperatura wody w punktach czerpalnych
- dopasowanie do indywidualnego zapotrzebowania na ciepłą wodę użytkową
- estetyczny wygląd

- kompaktowa budowa
- **możliwość podłączenia grzałki elektrycznej (w wersji W200-5EP1B)**

#### KORZYŚCI DLA SPECJALISTY

- króciec cyrkulacyjny
- anoda ochronna zabezpieczająca przed korozją
- czujnik temperatury jako wyposażenie dodatkowe
- łatwa instalacja - podłączenia z tyłu
- łatwe poziomowanie przy pomocy regulowanych wsporników nastawczych
- dostępne wersje urządzeń: stojące cylindryczne o pojemności 120, 160 i 200 litrów, każda w dwóch klasach efektywności energetycznej A lub B

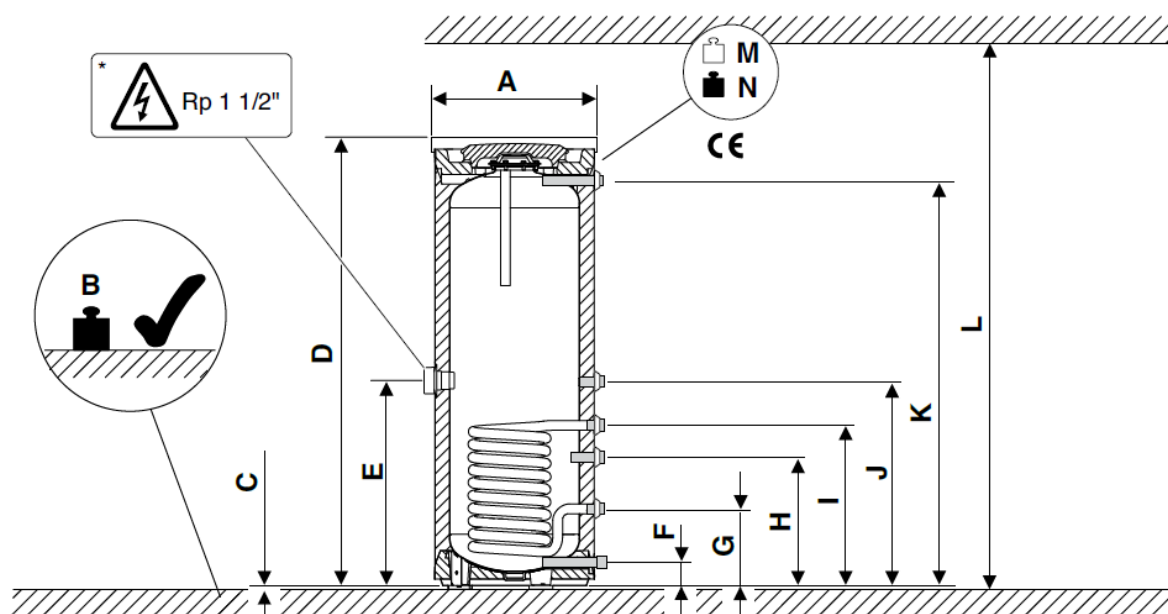
#### UWAGA! Od 19.03.18 zmiana nazewnictwa zasobników:

- SK 160-5 ZB nr kat 8718543063 zastąpiono W 160-5P1B nr kat 7735500780
  - dodano W 160-5P1A nr kat 7735501541 o mocy nagrzewnicy 30,0 kW
- SK 200-5 ZB nr kat 8718543072 zastąpiono W 200-5P1B nr kat 7735500781
- SKE 200-5 ZB nr kat 8718543082 zastąpiono W 200-5EP1B nr kat 7735500783
- SK 300-5 ZB nr kat 8718541917 zastąpiono W 300-5P1B nr kat 7735500791
- SK 400-5 ZB nr kat 8718541341 zastąpiono W 400-5P1C nr kat 7735500793

## Warianty

POJEMNOŚĆ ZASOBNIKA [L]	MOC WĘŻOWNICY [KW]	MOŻLIWOŚĆ PODŁĄCZENIA GRZAŁKI	KLASA EFEKTYWNOŚCI	MODEL ZASOBNIKA	WYSYŁKA	CENA	CENA Z 30NI PRZED PROM.
160	30,0 kW	NIE	A	W 160-5P1A	Zam.	8598.93 zł <b>4729.41 zł</b>	4547.43 zł
160	31,5kW	NIE	B	W 160-5P1B	Zam.	8557.11 zł <b>4706.41 zł</b>	4569.08 zł
200	30,0 kW	TAK	A	W 200-5P1A	Zam.	9025.74 zł <b>4964.16 zł</b>	4819.39 zł
200	31,5 kW	TAK	A	W 200-5P1B	Zam.	10579.23 zł <b>5818.58 zł</b>	5648.78 zł
200	31,5	TAK	B	W 200-5EP1B	Zam.	6392.31 zł <b>3515.77 zł</b>	3413.62 zł

## Wymiary zasobnika W... -5P1..



		W 120-5P1B	W 160-5P1A	W 160-5P1B	W 200-5P1A	W 200-5P1B	W 200-5EP1B
A	mm	550	600	550	600	550	550
B	kg	184	237	234	288	284	284
C	mm	12,5	12,5	12,5	12,5	12,5	12,5
D	mm	1020	1320	1300	1550	1530	1530
E	mm	-	-	-	-	-	703
F	mm	80	80	80	80	80	80
G	mm	265	265	265	265	265	265
H	mm	344	433	433	433	433	433
I	mm	464	553	553	553	553	553
J	mm	614	703	703	703	703	703
K	mm	878	1138	1138	1399	1399	1399
L	mm	1370	1650	1650	1880	1880	1880
M	kg	64	74	74	84	84	84
N	kg	184	234	234	284	284	284