

ZASOBNIK CWU JUNKERS - WD160B (zastępuje ST 160-2 E)



ZASOBNIK CWU JUNKERS - WD160B - prostopadłościenny, z jedną wężownicą, 160 L, zastępuje ST 160-2 E

Zasobniki ciepłej wody użytkowej marki Junkers mają możliwość współpracy z kotłami c.o.. Dostępne są o pojemnościach 120 i 160 litrów i gwarantują wysoki komfort c.w.u. Są doskonałym rozwiązaniem dla domków wolnostojących oraz w zabudowie szeregowej, parterowej oraz piętrowej. Zasobniki montowane są w bezpośrednim sąsiedztwie kotła. Estetyczna obudowa w kolorze białym dostosowana kształtem do kształtu kotłów.

NAJWAŻNIEJSZE INFORMACJE:

- Jedna wężownica
- Moc wężownicy: 25,1 kW
- Klasa efektywności: B
- Rodzaj podłączenia: od góry
- Stara nazwa ST 160-2 E

WŁAŚCIWOŚCI:

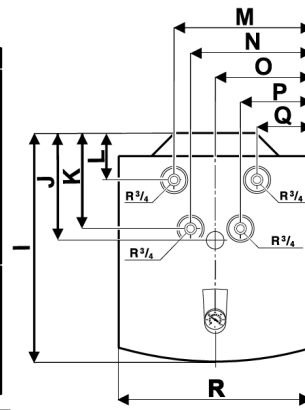
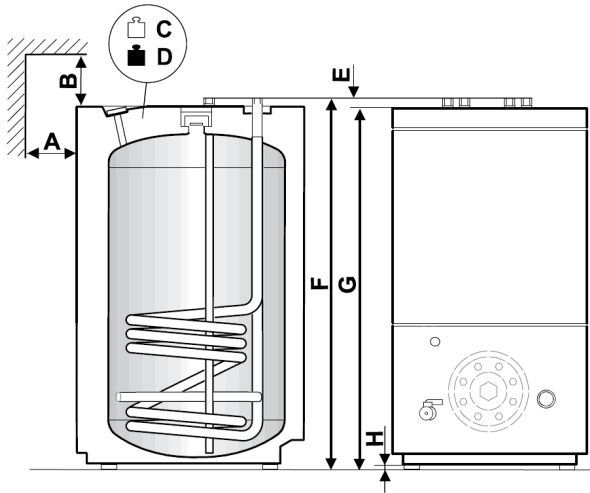
- dostosowanie się do indywidualnego zapotrzebowania na ciepłą wodę użytkową
- kształt i kolor obudowy dopasowane do kotła
- anoda ochronna zabezpieczająca przed korozją
- możliwość równoczesnego poboru wody w kilku punktach czerpalnych
- równomierna temperatura wody w punktach czerpalnych

- dostępność ciepłej wody w każdej chwili we wszystkich punktach poboru
- prosta instalacja
- stojące prostopadłościennne zasobniki ciepłej wody użytkowej marki Junkers zapewniają wysoki komfort użytkowania ciepłej wody
- wszystkie kotły jednofunkcyjne mogą współpracować z zasobnikiem c.w.u.
- rozwiązanie idealne w sytuacji, gdy zapotrzebowanie na ciepłą wodę jest duże lub gdy pobiera się ją w kilku punktach czerpalnych jednocześnie

Warianty

| POJEMNOŚĆ ZASOBNIKA [L] | KLASA ENERGETYCZNA | MOC NAGRZEWNICY [KW] | KOLOR | MODEL | WYSYŁKA | CENA | CENA Z 30NI PRZED PROM. |
|-------------------------|--------------------|----------------------|-------|--------|----------------------|---------------------------------|-------------------------|
| 160 | B | 25,1 | Biały | WD160B | tekst, gdy stan niez | 8168.43 zł 4247.58 zł | 4124.14 zł |

Wymiary zasobnika WD...B



| | | WD120B | WD160B |
|---|----|--------|--------|
| A | mm | 600 | 600 |
| B | mm | 250 | 250 |
| C | kg | 50 | 60 |
| D | kg | 170 | 180 |
| E | mm | 22 | 22 |
| F | mm | 951 | 951 |
| G | mm | 929 | 929 |
| H | mm | 9 | 9 |
| I | mm | 585 | 585 |
| J | mm | 275 | 275 |
| K | mm | 245 | 245 |
| L | mm | 120 | 120 |
| M | mm | 357 | 407 |
| N | mm | 315 | 365 |
| O | mm | 250 | 300 |
| P | mm | 185 | 235 |
| Q | mm | 143 | 193 |
| R | mm | 500 | 600 |