

## ZASOBNIK CWU JUNKERS - WD120B (zastępuje ST 120-2 E)



### ZASOBNIK CWU JUNKERS - WD120B - prostopadłościenny, z jedną wężownicą 120 L, zastępuje ST 120-2 E

Zasobniki ciepłej wody użytkowej marki Junkers mają możliwość współpracy z kotłami c.o.. Dostępne są o pojemnościach 120 i 160 litrów i gwarantują wysoki komfort c.w.u. Są doskonałym rozwiązaniem dla domków wolnostojących oraz w zabudowie szeregowej, parterowej oraz piętrowej. Zasobniki montowane są w bezpośrednim sąsiedztwie kotła. Estetyczna obudowa w kolorze białym dostosowana kształtem do kształtu kotłów.

#### NAJWAŻNIEJSZE INFORMACJE:

- Jedna wężownica
- Moc wężownicy: 25,1 kW
- Klasa efektywności: B
- Rodzaj podłączenia: od góry
- Stara nazwa ST 120-2 E

#### WŁAŚCIWOŚCI:

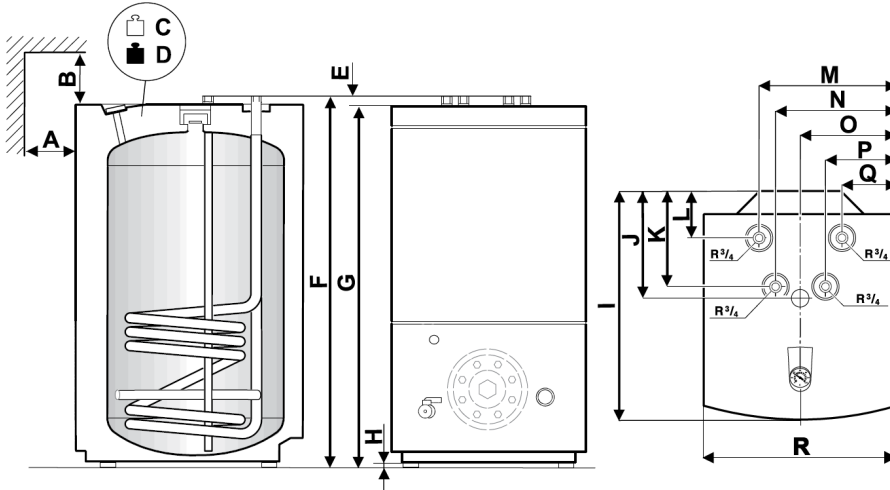
- dostosowanie się do indywidualnego zapotrzebowania na ciepłą wodę użytkową
- kształt i kolor obudowy dopasowane do kotła
- anoda ochronna zabezpieczająca przed korozją
- możliwość równoczesnego poboru wody w kilku punktach czerpalnych
- równomierna temperatura wody w punktach czerpalnych

- dostępność ciepłej wody w każdej chwili we wszystkich punktach poboru
- prosta instalacja
- stojące prostopadłościennne zasobniki ciepłej wody użytkowej marki Junkers zapewniają wysoki komfort użytkowania ciepłej wody
- wszystkie kotły jednofunkcyjne mogą współpracować z zasobnikiem c.w.u.
- rozwiązanie idealne w sytuacji, gdy zapotrzebowanie na ciepłą wodę jest duże lub gdy pobiera się ją w kilku punktach czerpalnych jednocześnie

## Warianty

POJEMNOŚĆ ZASOBNIKA [L]	KLASA ENERGETYCZNA	KOLOR	MOC NAGRZEWNICY [KW]	MODEL	WYSYŁKA	CENA	CENA Z 30NI PRZED PROM.
120	B	Biały	25,1	WD120B	Na magazynie	7044.21 zł <b>3662.99 zł</b>	3556.18 zł

## Wymiary zasobnika WD...B



		WD120B	WD160B
A	mm	600	600
B	mm	250	250
C	kg	50	60
D	kg	170	180
E	mm	22	22
F	mm	951	951
G	mm	929	929
H	mm	9	9
I	mm	585	585
J	mm	275	275
K	mm	245	245
L	mm	120	120
M	mm	357	407
N	mm	315	365
O	mm	250	300
P	mm	185	235
Q	mm	143	193
R	mm	500	600