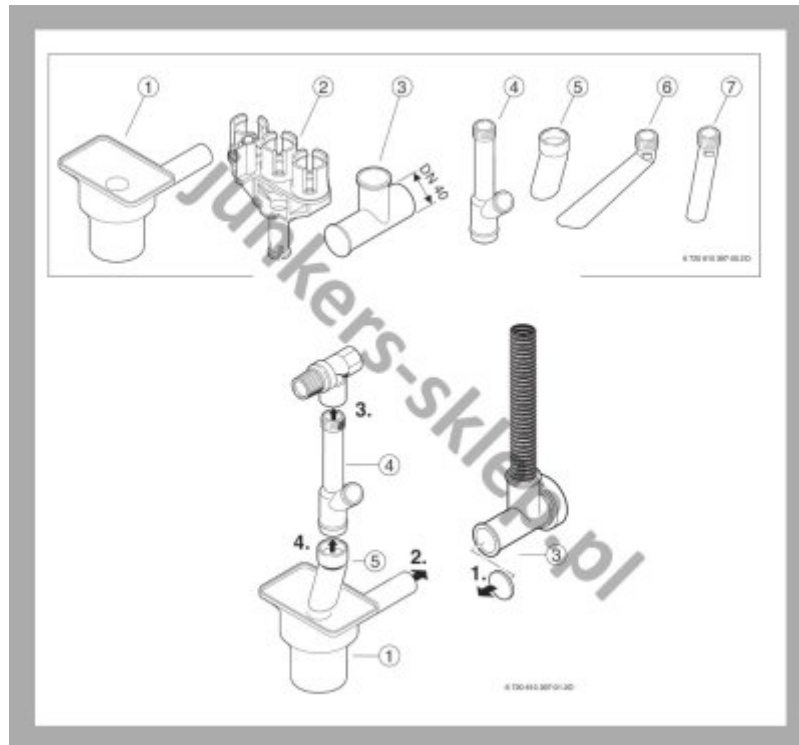


## Syfon do zaworu bezpieczeństwa i kondensatu (nr 432)



### Syfon do zaworu bezpieczeństwa i kondensatu (nr 432)

Syfon przeznaczony jest dla kotłów Junkers Bosch:

- CERASTAR SMART z otwartą komorą spalania
- CERAPUR GC2200W
- GC2300i
- CERAPUR COMPACT
- CERAPUR SMART
- CERAPUR ACU SMART
- BOSCH CONDENS 7000i
- BOSCH CONDENS 9000i

## Warianty

STEROWNIK	WYSYŁKA	CENA	CENA Z 30NI PRZED PROM.
Syfon do zaworu bezpieczeństwa i kondensatu (nr 432)	Na magazynie	164.82 zł <b>98.89 zł</b>	95.94 zł