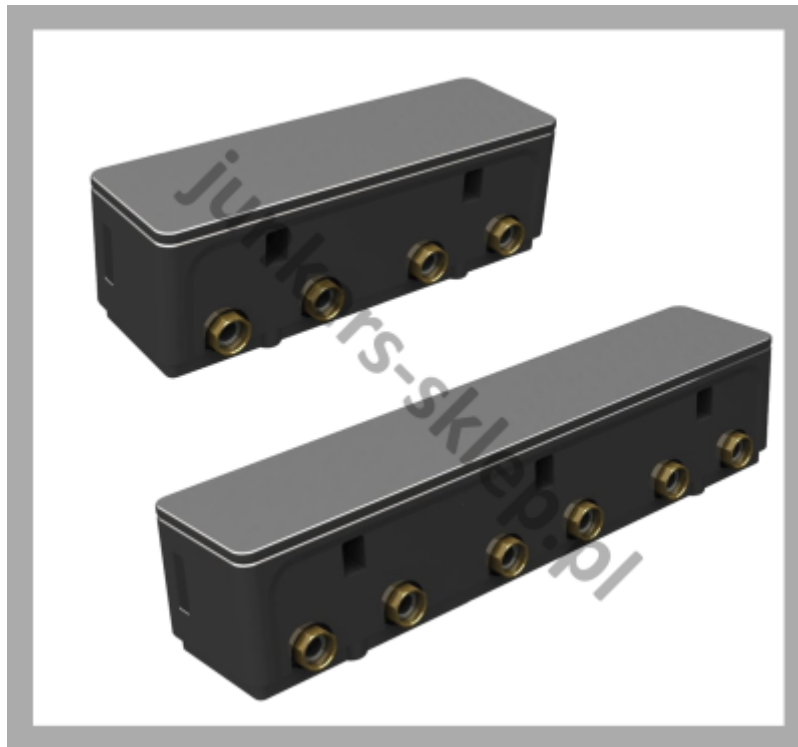


Rozdzielacze HKV BOSCH - JUNKERS



Rozdzielacze HKV BOSCH - JUNKERS

- **HKV 2/25/25**
 - □Rozdzielacz do 2 obiegów grzewczych
 - Średnica przyłączy górnych (do grup pompowych DN 15/20/25) - 1 1/4"
 - Średnica przyłączy dolnych (do źródła ciepła) - 1 1/4"
 - Maksymalna moc 50 kW przy □T=20 K
- **HKV 2/32/32**
 - Rozdzielacz do 2 obiegów grzewczych
 - Średnica przyłączy górnych (do grup pompowych DN 32) - 1 1/4"
 - Średnica przyłączy dolnych (do źródła ciepła) - 1 1/4"
 - Maksymalna moc 50 kW przy □T=20 K
- **HKV 3/25/32□**
 - Rozdzielacz do 3 obiegów grzewczych
 - Średnica przyłączy górnych (do grup pompowych DN 15/20/25) - 1 1/4 "
 - Średnica przyłączy dolnych (do źródła ciepła) - 1 1/2 "
 - Maksymalna moc 70 kW przy □T=20 K
- **HKV 3/32/32□**
 - Rozdzielacz do 3 obiegów grzewczych
 - Średnica przyłączy górnych (do grup pompowych DN 32) - 1 1/2 "
 - Średnica przyłączy dolnych (do źródła ciepła) - 1 1/2 "
 - Maksymalna moc 50 kW przy □T=20 K
- **HKV 2/32/40**
 - Rozdzielacz do 2 obiegów grzewczych
 - Średnica przyłączy górnych (do grup pompowych DN 32) - 1 1/2 "

- Średnica przyłączy dolnych (do źródła ciepła) - 2 "
- Maksymalna moc 150 kW przy $\Delta T=20$ K
- **HKV 3/32/40**
 - Rozdzielacz do 3 obiegów grzewczych
 - Średnica przyłączy górnych (do grup pompowych DN 32) - 1 1/2 "
 - Średnica przyłączy dolnych (do źródła ciepła) - 2 "
 - Maksymalna moc 150 kW przy $\Delta T=20$ K

Warianty

LICZBA OBIEGÓW GRZEWCZYCH	ŚREDNICA PRZYŁĄCZY GÓRNYCH	ŚREDNICA PRZYŁĄCZY DOLNYCH	WARIANT	WYSYŁKA	CENA	CENA Z 30NI PRZED PROM.
2	G 1 1/4" (do grup pompowych 15, 20, 25)	G 1 1/4"	HKV 2/25/25	7 dni	1792.11 zł 1039.42 zł	957.92 zł
2	G 1 1/2" (do grup pompowych 32)	G 1 1/2"	HKV 2/32/32	7 dni	1792.11 zł 1039.42 zł	957.92 zł
3	G 1 1/4" (do grup pompowych 15, 20, 25)	G 1 1/2"	HKV 3/25/32	tekst, gdy stan niez	2226.30 zł 1291.25 zł	1199.43 zł
3	G 1 1/2" (do grup pompowych 32)	G 1 1/2"	HKV 3/32/32	7 dni	2226.30 zł 1291.25 zł	1199.43 zł
2	G 1 1/2" (do grup pompowych 32)	G 2"	HKV 2/32/40	7 dni	1949.55 zł 1130.74 zł	1047.22 zł
3	G 1 1/2" (do grup pompowych 32)	G 2"	HKV 3/32/40	7 dni	2339.46 zł 1356.89 zł	1265.06 zł

Przykład zastosowania rozdzielaczy HKV w instalacji

