

Podgrzewacz c.w.u. WPS...-1 EP 1 C



Podgrzewacz c.w.u. WPS...-1 EP 1 C

- **WPS390-1 EP 1 C** – stojący, cylindryczny, emaliowany podgrzewacz c.w.u. do pomp ciepła z dwiema węzownicami, czujnik temp. c.w.u. – akcesoria
- **WPS490-1 EP 1 C** – stojący, cylindryczny, emaliowany podgrzewacz c.w.u. do pomp ciepła z dwiema węzownicami, czujnik temp. c.w.u. – akcesoria

Warianty

POJEMNOŚĆ ZASOBNIKA [L]	KLASA ENERGETYCZNA	MODEL	WYSYŁKA	CENA	CENA Z 30NI PRZED PROM.
390	B	WPS390-1 EP 1 C	Na zamówienie	16541.04 zł 9097.57 zł	9635.33 zł
490	B	WPS490-1 EP 1 C	Na zamówienie	19651.71 zł 10808.44 zł	11447.86 zł

Dane techniczne zasobnika WPS...-1 EP 1 C

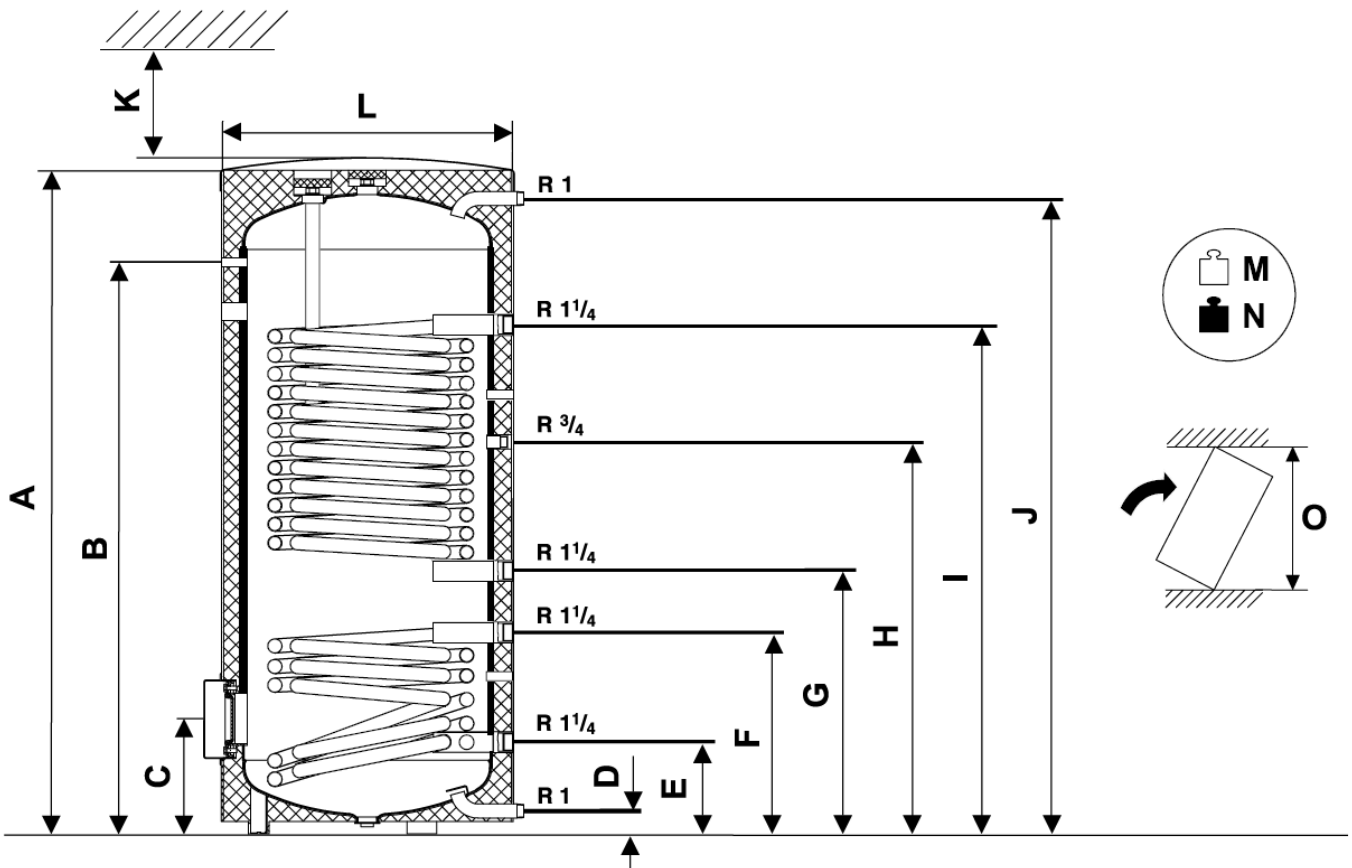
	Jednostka	WPS 390-1 EP1	WPS 490-1 EP1
Pojemność podgrzewacza			
Pojemność użytkowa (całkowita)	l	343	419
Pojemność użytkowa (bez sekcji solarnej)	l	212	252
Dopuszczalne wartości maksymalne			
Ciśnienie robocze wody grzewczej	bar	10	10
Ciśnienie robocze wody użytkowej	bar	10	10
Temp. wody grzewczej	°C	110	110
Temperatura wody użytkowej	°C	95	95
Wymiennik ciepła do dogrzewania urządzeniem grzewczym			
Liczba zwojów		2 x 21	2 x 16
Pojemność wody grzewczej	l	22	30
Powierzchnia grzewcza	m ²	3,2	4,3
Maksymalna temperatura wody grzewczej	°C	110	110
Maksymalne ciśnienie robocze wody grzewczej	bar	10	10
Maksymalna moc ciągła przy: temperaturze zasilania 60°C i temperaturze zasobnika 45°C	kW	64	88
Uwzględniono strumień wody grzewczej	l/h	1550	2150
Wskaźnik mocy N_L ¹⁾	NL	901	11,2
Minimalny czas nagrzewania do 10°C (temp. dopływu wody zimnej) do 57°C (temp. ciepłej wody w podgrzewaczu) przy temp. zasilania 60°C			
- moc ładowania podgrzewacza 22 kW	min.	52	63
- moc ładowania podgrzewacza 11 kW	min.	103	126
Wymiennik ciepła do ogrzewania solarnego			
Liczba zwojów		2 x 5	2 x 6
Pojemność wody grzewczej	l	9	11
Powierzchnia grzewcza	m ²	1,4	1,6
Maksymalna temperatura wody grzewczej	°C	110	110
Maksymalne ciśnienie robocze wody grzewczej	bar	10	10

¹⁾ Wskaźnik mocy $N_L=1$ wg DIN4708 dla 3,5 osoby, standardowej wanny i zlewozmywaka kuchennego.

Temperatury: podgrzewacza 60, temperatury wypływu c.w.u. 45 i woda zimna 10. Pomiar z maks. mocą grzewczą.

Zmniejszenie mocy grzewczej powoduje także zmniejszenie wskaźnika mocy NL.

Wymiary zasobnika WPS...-1 EP 1 C



		WPS 390-1 EP 1	WPS 490-1 EP 1 C
A	mm	1594	1921
B	mm	1211	1479
C	mm	276	276
D	mm	55	55
E	mm	221	221
F	mm	471	548
G	mm	606	696
H	mm	860	1017
I	mm	1146	1416
J	mm	1526	1856
K	mm	400	400