

# Kocioł Junkers Cerapur GC2200W - dwufunkcyjny



## Kocioł Junkers Cerapur GC2200W - dwufunkcyjny

### Zestaw podłączeniowy PROFITOR (link)

Kocioł Cerapur 2200 to dwufunkcyjny gazowy kocioł kondensacyjny z zamkniętą komorą spalania, do montażu naściennego, w niewielkich mieszkaniach.

Charakteryzuje się cichą pracą, nowoczesnym wyglądem i wysoką efektywnością energetyczną.

Kocioł nie ma wbudowanej automatyki pogodowej. Regulację pogodową można uzyskać dokupując sterownik CW100 lub CW400

**UWAGA! Kocioł nie zawiera w zestawie adaptera powietrzno-spalinowego ! Należy dokupić go oddzielnie, w zależności od wielkości komina (patrz akcesoria kotła)**

### **MODULACJA KOTŁA DLA POSZCZEGÓLNYCH MODELI**

- **GC2200W 20/25C**
  - Na potrzeby C.W.U. : 4,8 - 25 kW
  - Na potrzeby C.O. : 4,8 - 21,4 kW

### **DANE TECHNICZNE**

- **Niewielkie wymiary** : Wys. 713 mm x Szer: 400 mm x Głębokość: 300 mm
- **płynna modulacja** mocy od 4,8 kW
- zwiększona **moc na c.w.u. do 25 kW**

- niezwykły design
- nowy intuicyjny panel sterowania z 7 przyciskami i wyświetlaczem LCD
- pełna współpraca z opcjonalnymi regulatorami w systemie EMS2
- nowy nierdzewny aluminiowo-krzemowy wymiennik ciepła
- dodatkowe zestawy hydrauliczne ułatwiające instalację
- niewielkie wymiary umożliwiające montaż w nowych i modernizowanych instalacjach
- praca niezależna od powietrza w pomieszczeniu i od ciągu kominowego
- wyjątkowo przyjazny dla środowiska dzięki niskiej emisji tlenków azotu (6 klasa NOx)
- szablon montażowy do wielokrotnego użytku jako wyposażenie dodatkowe
- płyta montażowa i podłączenia hydrauliczne jako wyposażenie dodatkowe
- adaptory powietrzno-spalinowe jako wyposażenie dodatkowe
- zestaw do napełniania zgodny normą EN1717 jako wyposażenie dodatkowe

## CECHY PRODUKTU:

- **Moc C.W.U** - 4,8 - 25 kW
- **Moc C.O.** - 4,8 - 21,4 kW
- Nowy, intuicyjny **wyświetlacz LCD**
- Niezwykły design
- **Sprawność maksymalna do 109%**
- efektywność energetyczna: – ogrzewanie: 94%, klasa ErP A – ciepła woda: 85%, profil XL, klasa ErP A
- energooszczędna elektronicznie modulowana pompa c.o.
- wyjątkowo przyjazny środowisku dzięki niskiej emisji tlenków azotu
- możliwość współpracy z różnymi średnicami przewodów powietrzno-spalinowych Ø80/125, Ø80/80 lub Ø60/100 (**adaptory jako wyposażenie dodatkowe**)

## Warianty

MOC KOTŁA [KW]	STEROWNIK	WYSYŁKA	CENA	CENA Z 30NI PRZED PROM.
25	GC2200W 20/25C	Na magazynie	9339.39 zł <b>3998.00 zł</b>	3874.50 zł

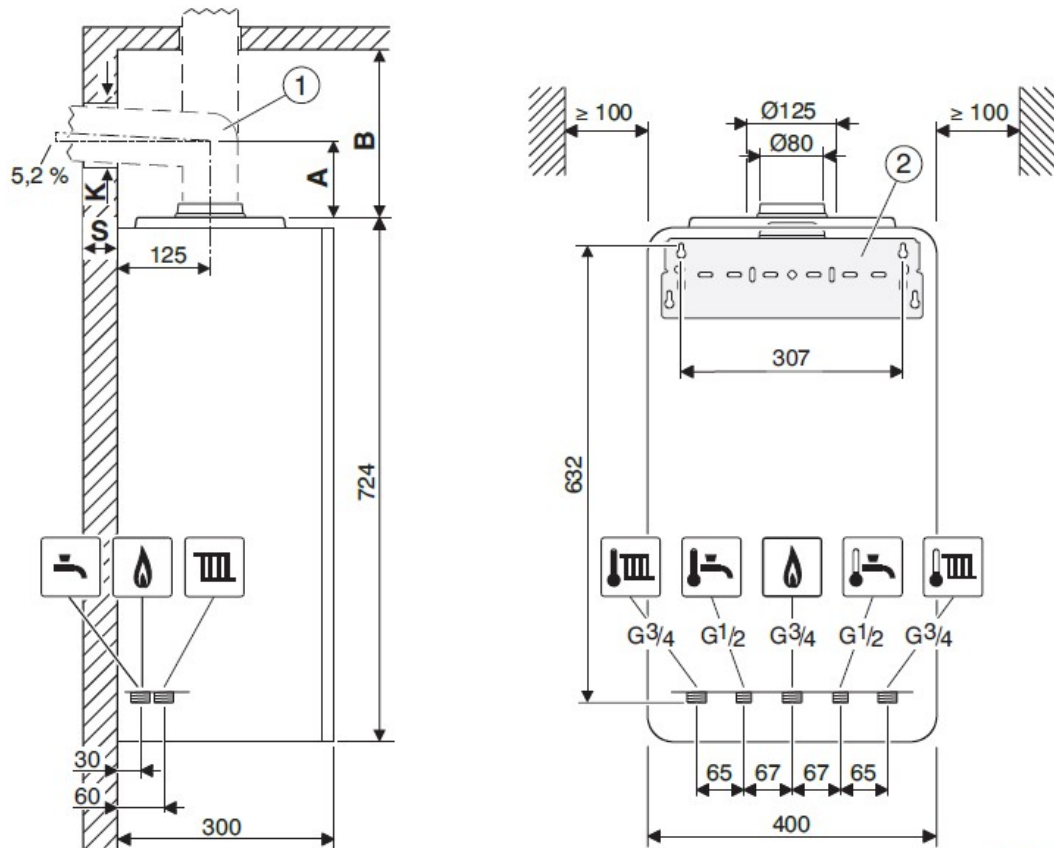
## Dane techniczne Bosch GC2200W

Typ kotła	Jednostka	Cerapur GC2200W20/25C
Moc maksymalna c.o.	kW	21,4
Moc minimalna c.o.	kW	4,8
Zakres modulacji		1:5
Moc maksymalna c.w.u.	kW	25
Sprawność maksymalna	%	109,5
Wydajność c.w.u. (specyficzny przepływ wg EN 13203-1 dla $\Delta T = 30$ K)	l/min	11,6
Klasa NO <sub>x</sub>	–	6
Maks. pobór mocy (tryb gotowości)	W	2,5
Maks. temperatura zasilania	°C	82
Wymiary (wys. x szer. x gł.)	mm	713 x 400 x 300
Masa (bez opakowania)	kg	35

#### Maks. długość przewodów powietrzno-spalinowych

Koncentryczne poziome	60/100	12
	80/125	28
Koncentryczne pionowe	60/100	7
	80/125	28
Rozdzielcze	80/80	50

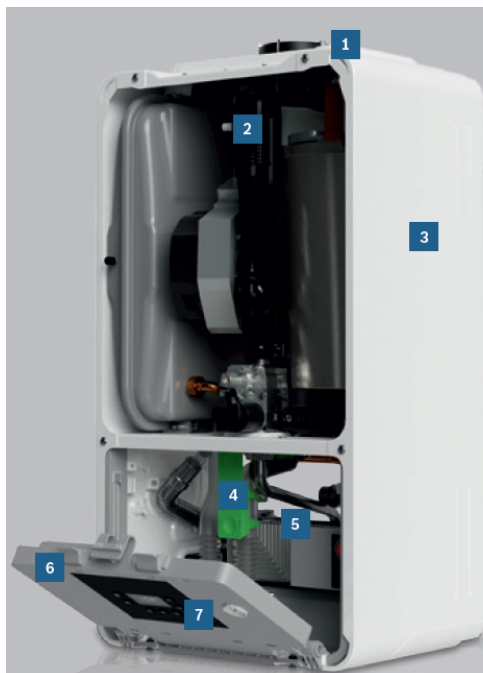
#### Wymiary Junkers GC2200W



0010014867-001

- [1] Osprzęt spalinowy  
 [2] Szyna do zawieszenia  
 A Odległość od górnej krawędzi urządzenia do osi środkowej poziomej rury spalinowej  
 B Odległość od górnej krawędzi urządzenia do sufitu  
 K Średnica otworu  
 S Grubość ściany

## Budowa kotła Junkers GC2200W



- 1 Nowa obudowa w niezwykłym designie**
- 2 Nowy wymiennik ciepła** wykonany z nierdzewnego stopu aluminium-krzemowego umożliwia modułację już od 4,8 kW
- 3 Możliwość szybkiego zdjęcia bocznych ścianek** ułatwia montaż i konserwację
- 4 Nowy syfon z blokadą** dla zwiększonego bezpieczeństwa
- 5 Układ hydrauliczny** zapewnia łatwy dostęp do płytowego wymiennika ciepła od przodu
- 6 Kolorowe oznaczenia połączeń elektrycznych** znacznie ułatwiają montaż i eliminują ryzyko pomyłki
- 7 Nowy intuicyjny panel sterowania** z siedmioma przyciskami i czytelnym wyświetlaczem LCD