

Junkers Cerapur Smart - dwufunkcyjny



Junkers Cerapur Smart - wiszący kocioł kondensacyjny dwufunkcyjny typu 5C, z zamkniętą komorą spalania i pompą elektroniczną

Dwufunkcyjny kocioł Junker Cerapur Smart - służy do centralnego ogrzewania oraz podgrzewania przepływowo ciepłą wodę użytkową bez udziału zewnętrznego zasobnika. Zalecany do mieszkań, niewielkich domów i wszędzie tam, gdzie odległość kotła od łazienki nie przekracza 6 m.

Cerapur Smart marki Junkers to wiszący kocioł kondensacyjny. 40 cm szerokości umożliwia jego montaż także w niewielkich wnękach w kuchni lub łazience. Może być montowany również w pomieszczeniach mieszkalnych nawet w widocznych miejscach ze względu na nowoczesny wygląd i niską emisję dźwięku (36 dB). Wykorzystanie techniki kondensacyjnej w Cerapur Smart pozwala na osiągnięcie sprawności znormalizowanej 109% przy minimalnej emisji spalin. Dzięki temu oszczędzana jest energia, zmniejszane koszty ogrzewania oraz chronione środowisko. Wbudowany panel sterowania Bosch Heatronic3[®] zapewnia łatwą obsługę urządzenia i umożliwia współpracę z nową linią regulatorów pokojowych i pogodowych. Pozioma płyta montażowa oferowana jest jako wyposażenie dodatkowe.

MODULACJA KOTŁA DLA POSZCZEGÓLNYCH MODELI (PŁYNNA MODULACJA 1:8)

- **CERAPUR SMART ZWB 28-5C**
 - Na potrzeby C.W.U. : 28 kW
 - Na potrzeby C.O. : 3,7 - 21,5 kW

Zalety kotła:

- ekonomiczna praca dzięki szerokiemu zakresowi modulacji
- niewielka budowa kotła

- łatwa obsługa dzięki czytelnemu wyświetlaczowi LCD
- automatyka pogodowa z możliwością dopasowania krzywej grzewczej do charakterystyki cieplnej budynku
- cicha praca
- zabezpieczenie przed dziećmi (blokada panelu obsługi)
- najwyższe bezpieczeństwo dzięki zamkniętej komorze spalania
- obniżona emisja NOx
- współpraca z regulatorami z serii Cx
- adapter powietrzno-spalinowy w komplecie

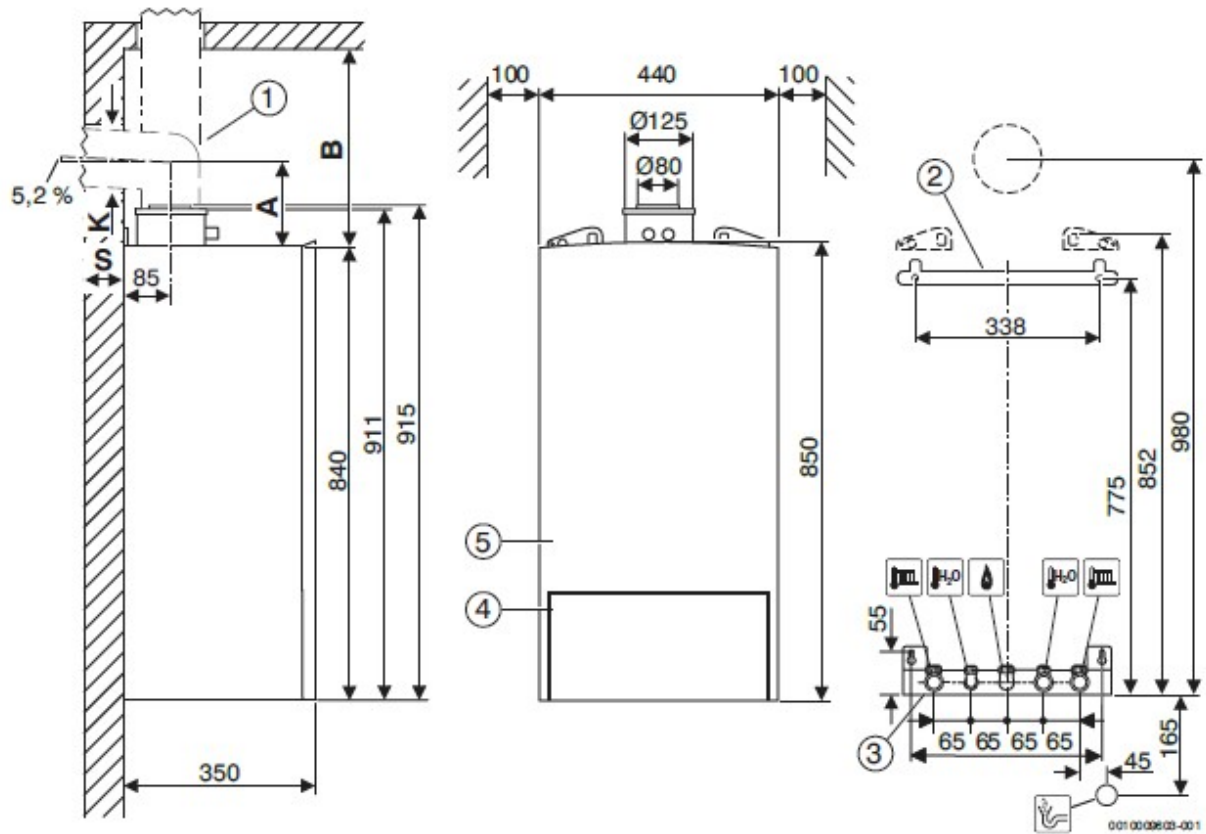
Warianty

MOC KOTŁA [KW]	MODEL KOTŁA	TYP KOTŁA	WYSYŁKA	CENA	CENA Z 30NI PRZED PROM.
28	ZWB 28-5C	dwufunkcyjny	Na magazynie	18497.97 zł 9803.92 zł	9877.58 zł

Dane techniczne Junkers Cerapur Smart

Dane produktu	Symbol	Jednostka	7736901608
Deklarowany profil obciążeń			XL
Klasa efektywności energetycznej			A
Klasa efektywności energetycznej podgrzewania wody			A
Znamionowa moc cieplna	Prated	kW	20
Roczne zużycie energii (warunki klimatu umiarkowanego)	Q_{HE}	kWh	-
Roczne zużycie energii	Q_{HE}	GJ	42
Roczne zużycie energii elektrycznej	AEC	kWh	32
Roczne zużycie paliwa	AFC	GJ	19
Sezonowa efektywność energetyczna ogrzewania pomieszczeń	η_s	%	92
Efektywność energetyczna podgrzewania wody	η_{wh}	%	83
Poziom mocy akustycznej w pomieszczeniu	L_{WA}	dB	48
Informacje dot. zdolności do eksploatacji poza godzinami największego obciążenia			nie
Szczególne środki ostrożności podczas instalacji, montażu lub konserwacji (jeśli dotyczy)	patrz dokumentacja techniczna		
Kocioł kondensacyjny			tak
Kocioł niskotemperaturowy			nie
Kocioł B1			nie
Kogeneracyjny ogrzewacz pomieszczeń			nie
Ogrzewacz wielofunkcyjny			tak
Wytworzone ciepło użytkowe			
Przy znamionowej mocy cieplnej i w reżimie wysokotemperaturowym	P_4	kW	20,0
Przy znamionowej mocy cieplnej na poziomie 30% i w reżimie niskotemperaturowym	P_1	kW	6,7
Sprawność użytkowa			
Przy znamionowej mocy cieplnej i w reżimie wysokotemperaturowym	η_4	%	87,8
Przy znamionowej mocy cieplnej na poziomie 30% i w reżimie niskotemperaturowym	η_1	%	98,0
Dodatkowe zużycie energii elektrycznej			
Przy pełnym obciążeniu	elmax	kW	0,047
Przy częściowym obciążeniu	elmin	kW	0,014
W trybie czuwania	P_{SB}	kW	0,002
Pozostałe parametry			
Straty ciepła w trybie czuwania	P_{stby}	kW	0,060
Pobór mocy palnika zapłonowego	P_{ign}	kW	-
Emisja tlenków azotu (tylko dla gazu lub oleju)	NO_x	mg/kWh	23
Dodatkowe informacje dotyczące ogrzewaczy wielofunkcyjnych			
Dzienne zużycie energii elektrycznej (warunki klimatu umiarkowanego)	Q_{elec}	kWh	0,147
Dzienne zużycie paliwa	Q_{fuel}	kWh	22,516

Wymiary kotła



- [1] Osprzęt spaliny
- [2] Szyna do zawieszania
- [3] Montażowa płyta przyłączeniowa (osprzęt dodatkowy)
- [4] Osłona panelu obsługi
- [5] Obudowa