

## Junkers Cerapur Smart - dwufunkcyjny



### Junkers Cerapur Smart - wiszący kocioł kondensacyjny dwufunkcyjny typu 5C, z zamkniętą komorą spalania i pompą elektroniczną

Dostępna 1 szt.

**Dwufunkcyjny kocioł Junker Cerapur Smart** - służy do centralnego ogrzewania oraz podgrzewania przepływowo ciepłą wodę użytkową bez udziału zewnętrznego zasobnika. Zalecany do mieszkań, niewielkich domów i wszędzie tam, gdzie odległość kotła od łazienki nie przekracza 6 m.

Cerapur Smart marki Junkers to wiszący kocioł kondensacyjny. 40 cm szerokości umożliwia jego montaż także w niewielkich wnękach w kuchni lub łazience. Może być montowany również w pomieszczeniach mieszkalnych nawet w widocznych miejscach ze względu na nowoczesny wygląd i niską emisję dźwięku (36 dB). Wykorzystanie techniki kondensacyjnej w Cerapur Smart pozwala na osiągnięcie sprawności znormalizowanej 109% przy minimalnej emisji spalin. Dzięki temu oszczędzana jest energia, zmniejszane koszty ogrzewania oraz chronione środowisko. Wbudowany panel sterowania Bosch Heatronic3<sup>®</sup> zapewnia łatwą obsługę urządzenia i umożliwia współpracę z nową linią regulatorów pokojowych i pogodowych. Pozioma płyta montażowa oferowana jest jako wyposażenie dodatkowe.

#### **MODULACJA KOTŁA DLA POSZCZEGÓLNYCH MODELI (PŁYNNA MODULACJA 1:8)**

- **CERAPUR SMART ZWB 28-5C**
  - Na potrzeby C.W.U. : 28 kW
  - Na potrzeby C.O. : 3,7 - 21,5 kW

## Zalety kotła:

- ekonomiczna praca dzięki szerokiemu zakresowi modulacji
- niewielka budowa kotła
- łatwa obsługa dzięki czytelnemu wyświetlaczowi LCD
- automatyka pogodowa z możliwością dopasowania krzywej grzewczej do charakterystyki cieplnej budynku
- cicha praca
- zabezpieczenie przed dziećmi (blokada panelu obsługi)
- najwyższe bezpieczeństwo dzięki zamkniętej komorze spalania
- obniżona emisja NOx
- współpraca z regulatorami z serii Cx
- adapter powietrzno-spalinowy w komplecie

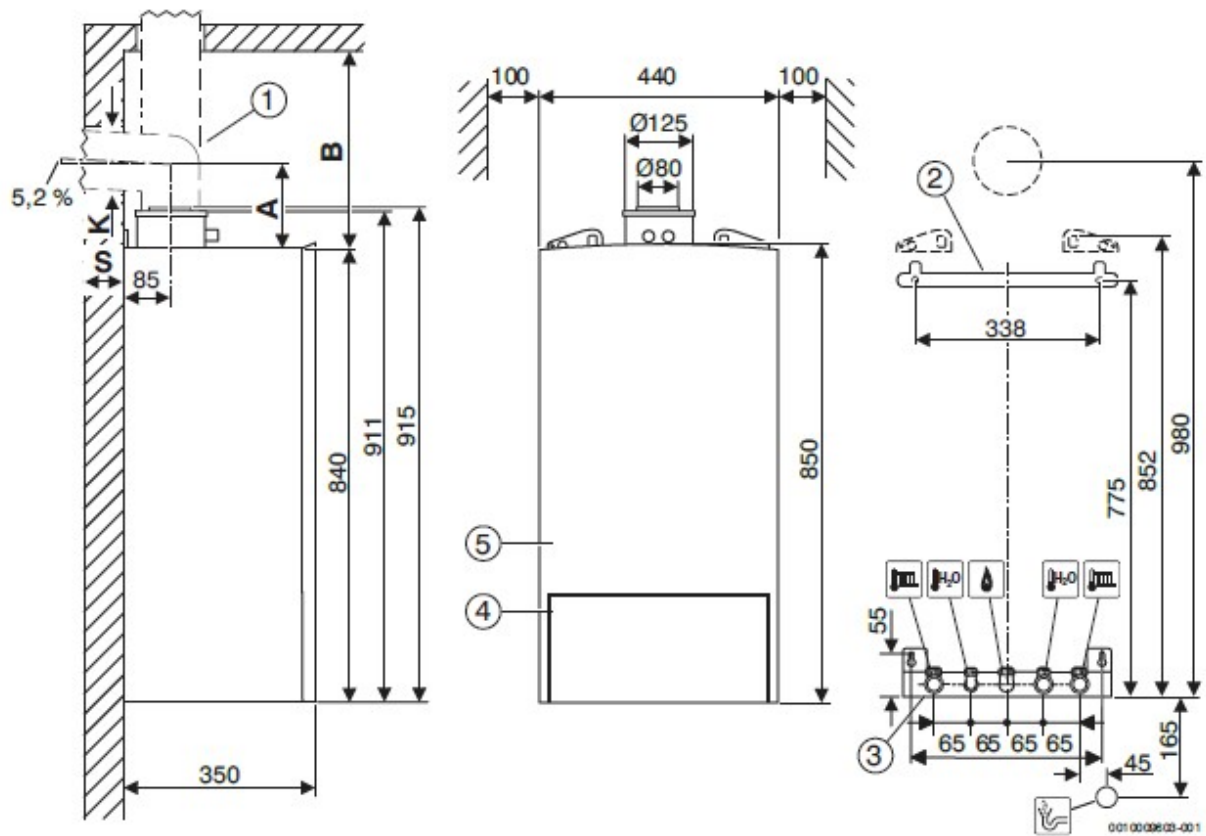
## Warianty

TYP KOTŁA	WYSYŁKA	CENA	CENA Z 30NI PRZED PROM.
ZWB 28-5C	Na magazynie	18497.97 zł <b>8500.00 zł</b>	18497.97 zł

## Dane techniczne Junkers Cerapur Smart

Dane produktu	Symbol	Jednostka	7736901608
Deklarowany profil obciążeń			XL
Klasa efektywności energetycznej			A
Klasa efektywności energetycznej podgrzewania wody			A
Znamionowa moc cieplna	Prated	kW	20
Roczne zużycie energii (warunki klimatu umiarkowanego)	$Q_{HE}$	kWh	-
Roczne zużycie energii	$Q_{HE}$	GJ	42
Roczne zużycie energii elektrycznej	AEC	kWh	32
Roczne zużycie paliwa	AFC	GJ	19
Sezonowa efektywność energetyczna ogrzewania pomieszczeń	$\eta_s$	%	92
Efektywność energetyczna podgrzewania wody	$\eta_{wh}$	%	83
Poziom mocy akustycznej w pomieszczeniu	$L_{WA}$	dB	48
Informacje dot. zdolności do eksploatacji poza godzinami największego obciążenia			nie
Szczególne środki ostrożności podczas instalacji, montażu lub konserwacji (jeśli dotyczy)	patrz dokumentacja techniczna		
Kocioł kondensacyjny			tak
Kocioł niskotemperaturowy			nie
Kocioł B1			nie
Kogeneracyjny ogrzewacz pomieszczeń			nie
Ogrzewacz wielofunkcyjny			tak
<b>Wytworzone ciepło użytkowe</b>			
Przy znamionowej mocy cieplnej i w reżimie wysokotemperaturowym	$P_4$	kW	20,0
Przy znamionowej mocy cieplnej na poziomie 30% i w reżimie niskotemperaturowym	$P_1$	kW	6,7
<b>Sprawność użytkowa</b>			
Przy znamionowej mocy cieplnej i w reżimie wysokotemperaturowym	$\eta_4$	%	87,8
Przy znamionowej mocy cieplnej na poziomie 30% i w reżimie niskotemperaturowym	$\eta_1$	%	98,0
<b>Dodatkowe zużycie energii elektrycznej</b>			
Przy pełnym obciążeniu	elmax	kW	0,047
Przy częściowym obciążeniu	elmin	kW	0,014
W trybie czuwania	$P_{SB}$	kW	0,002
<b>Pozostałe parametry</b>			
Straty ciepła w trybie czuwania	$P_{stby}$	kW	0,060
Pobór mocy palnika zapłonowego	$P_{ign}$	kW	-
Emisja tlenków azotu (tylko dla gazu lub oleju)	$NO_x$	mg/kWh	23
<b>Dodatkowe informacje dotyczące ogrzewaczy wielofunkcyjnych</b>			
Dzienne zużycie energii elektrycznej (warunki klimatu umiarkowanego)	$Q_{elec}$	kWh	0,147
Dzienne zużycie paliwa	$Q_{fuel}$	kWh	22,516

## Wymiary kotła



- [1] Osprzęt spalinowy
- [2] Szyna do zawieszania
- [3] Montażowa płyta przyłączeniowa (osprzęt dodatkowy)
- [4] Osłona panelu obsługi
- [5] Obudowa