

## Rozdzielacz ze zintegrowanym sprzęgłem BOSCH - WHY/HKV 2/25/25



### ROZDZIELACZ ZE ZINTEGROWANYM SPRZĘGŁEM BOSCH - WHY/HKV 2/25/25

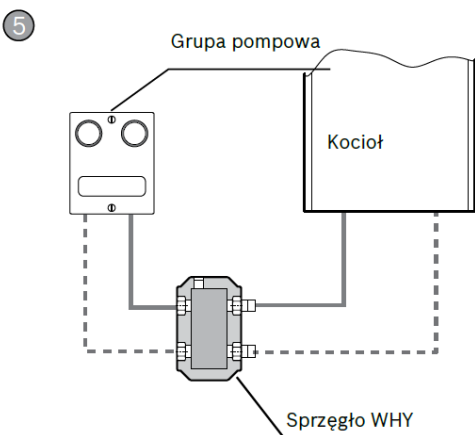
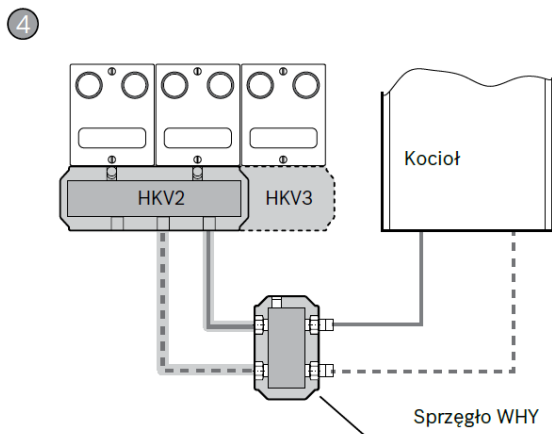
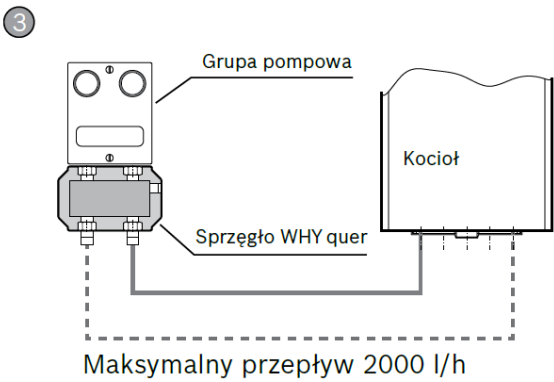
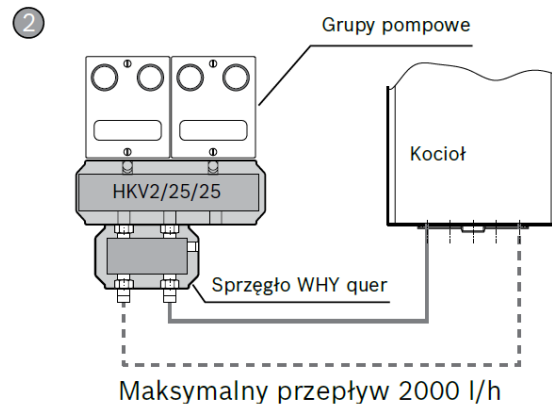
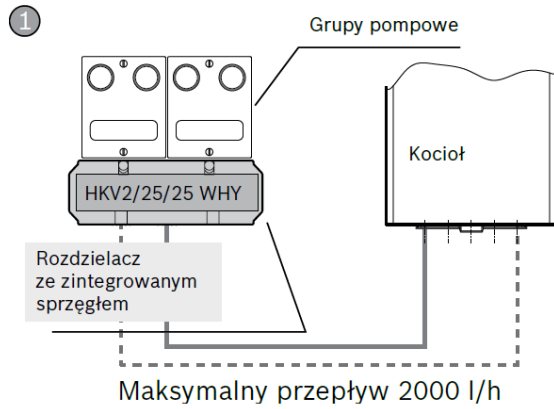
WHY/HKV 2/25/25 firmy Junkers Bosch jest przeznaczony do stosowania w instalacjach z dwoma obiegami grzewczymi i posiada **zintegrowane sprzęgło hydrauliczne**.

- Średnica przyłączy górnych do grup pompowych o DN 15/20/25 to 1 1/4 ".
- Średnica przyłączy dolnych do źródła ciepła to 1 1/4 ".
- Maksymalna moc 50 kW przy  $\Delta T=20$  K

## Warianty

STEROWNIK	WYSYŁKA	CENA	CENA Z 30NI PRZED PROM.
WHY/HKV 2/25/25	Na magazynie	2536.26 zł <b>1394.94 zł</b>	2536.26 zł

### Przykład zastosowania WHY/HKV w instalacji



WHY 80/60 Maksymalny przepływ 2500 l/h  
 WHY 120/80 Maksymalny przepływ 5000 l/h

