

## Bosch Condens GC9000iW - jednofunkcyjny



### Bosch Condens GC9000iW - kocioł jednofunkcyjny

Wiszący kocioł kondensacyjny Bosch Condens GC9000iW to zupełna nowość na rynku grzewczym. Innowacyjny front z tytanowego szkła do wyboru w kolorze białym lub czarnym sprawia, że kocioł ma nowoczesny design i idealnie pasuje do większości wnętrz.

**UWAGA!** Kotły jednofunkcyjne 40 i 50 kW w wyposażeniu bazowym (bez zaworu trójdrogowego, naczynia przeponowego i płyty montażowej) do uniwersalnych zastosowań w większych instalacjach c.o.:

ZAWÓR Z SIŁOWNIKIEM BOSCH

ZAWÓR Z SIŁOWNIKIEM HONEYWELL

### MODULACJA KOTŁA DLA POSZCZEGÓLNYCH MODELI ( PŁYNNA MODULACJA 1:8)

- BOSCH CONDENS GC9000iW 20E
  - 2,7 - 20 kW
  
- BOSCH CONDENS GC9000iW 30E
  - 3,0 - 31,0 kW
  -
- BOSCH CONDENS GC9000iW 40E
  - 5,1 - 41,0 kW
  -
- BOSCH CONDENS GC9000iW 50E
  - 6,3 - 49,9 kW

## INTUICYJNA OBSŁUGA I MOC MOŻLIWOŚCI

Podstawowe funkcje kotła można obsługiwać za pomocą intuicyjnego ekranu dotykowego. Urządzenie posiada czytelny wyświetlacz LCD z komunikacją w języku polskim i znakami graficznymi. Podczas użytkowania podświetlane są tylko obszary panelu sterowania.

Dzięki zastosowaniu regulatora pogodowego CW400 jako wyposażenia dodatkowego, zyskujemy ogromne oszczędności dzięki zaawansowanej regulacji. W sterowniku można ustawić zarówno sterowanie kilkoma obiegami grzewczymi jak i automatyczne zmienianie się temperatury w ciągu dnia i tygodnia.

## EKOLOGIA, WYSOKA SPRAWNOŚĆ I GŁĘBOKA MODULACJA

Kocioł Bosch Condens 9000iW posiada klasę efektywności energetycznej A, a w połączeniu z regulatorem CW400 A+.

Dzięki szerokiemu zakresowi modulacji nawet 1:10 kocioł zapewnia najwyższy komfort ciepła, ograniczenie zużycia gazu i ochronę środowiska.

## DANE TECHNICZNE KOTŁA

- kondensacyjne z zamkniętą komorą spalania
- szeroki zakres modulacji nawet 1:10 (od 2,9 kW)
- dotykowy i intuicyjny panel sterowania z wyświetlaczem LCD
- innowacyjny „design”
- tytanowe hartowane szkło niezwykle odporne na uszkodzenia transportowe
- wersje z frontem w kolorze białym lub czarnym
- wersje 20 i 30 kW gotowe do współpracy z zasobnikiem c.w.u. (wyposażone w pompę c.o., zawór trójdrogowy)
- pompa z elektroniczną modulacją  $EEL \leq 0,23$
- obniżona emisja NOx – spełnia wymagania znaku „Błękitny Anioł”
- praca niezależna od powietrza w pomieszczeniu i od ciągu kominowego

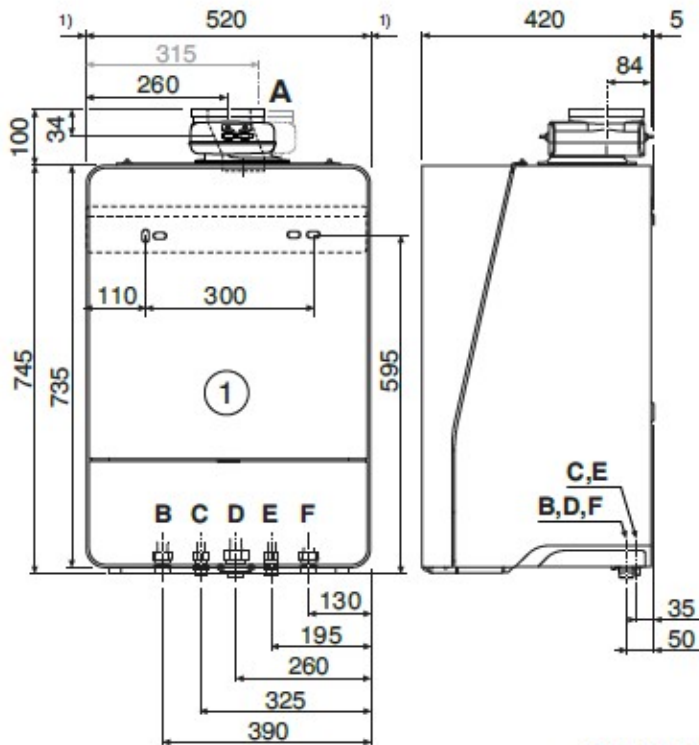
## Warianty

MOC KOTŁA [KW]	KOLOR FRONTU	MODEL	WYSYŁKA	CENA	CENA Z 30NI PRZED PROM.
20	biały	GC9000iW 20E	Na magazynie	23715.63 zł <b>12332.13 zł</b>	11972.67 zł
20	czarny	GC9000iW 20EB	Na magazynie	23715.63 zł <b>12332.13 zł</b>	11972.67 zł
30	biały	GC9000iW 30E	Na magazynie	26084.61 zł <b>13564.00 zł</b>	13168.72 zł
30	czarny	GC9000iW 30EB	Na magazynie	26084.61 zł <b>13564.00 zł</b>	13168.72 zł
40	biały	GC9000iW 40	Na magazynie	26323.23 zł <b>13161.62 zł</b>	26323.23 zł
50	biały	GC9000iW 50	Na magazynie	28460.97 zł <b>14230.49 zł</b>	13300.00 zł

## Dane techniczne kotła Bosch GC9000iW

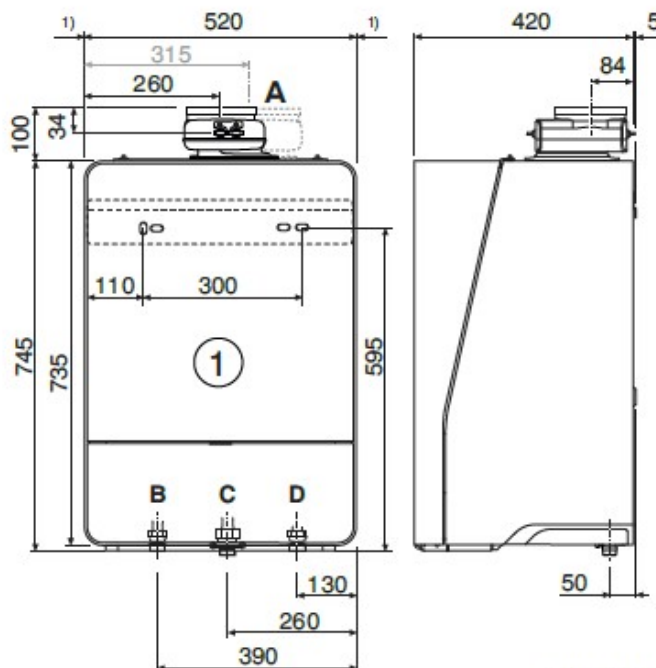
Typ kotła	Jednostka	GC9000iW-20E(B)	GC9000iW-30E(B)	GC9000iW-40	GC9000iW-50
Kolor obudowy (szklanego frontu)		biały lub czarny	biały lub czarny	biały	biały
Maksymalna znamionowa moc cieplna (50/30°C)	kW	20	31	41	49,9
Minimalne obciążenie cieplne dla gazu ziemnego	kW	2,7	3,0	5,1	6,3
Maksymalna sprawność	%	do 110	do 110	do 110	do 110
Maksymalna moc cieplna dla c.w.u. dla gazu ziemnego	kW	19,3	30,2	40,8	48,9
Pobór mocy elektrycznej	W	56	124	78	156
Zużycie energii elektrycznej w trybie czuwania	W	< 2	< 2	< 2	< 2
Napięcie elektryczne AC	V	230	230	230	230
Częstotliwość	Hz	50	50	50	50
Stopień ochrony elektrycznej		IPX4D (X0D; B23; B33)	IPX4D (X0D; B23; B33)	IPX4D (X0D; B23; B33)	IPX4D (X0D; B23; B33)
<b>Wyposażenie</b>					
Naczynie wzbiorcze	l	15	15	-	-
Pompa o wysokiej sprawności EEI ≤ 0,23		+	+	+	+
Zawór przełączający		+	+	-	-
<b>Wymiary i masy</b>					
Wysokość	mm	735	735	735	735
Szerokość	mm	520	520	520	520
Głębokość	mm	425	425	425	425
Masa (bez opakowania)	kg	48	48	42	47

## Wymiary kotła Bosch GC9000iW



6720813052-6.1TD

- [1] GC9000iW 20/30 E(B)
- [A] Koncentryczny adapter systemu spalinowego, O 80/125 mm
- [B] Zasilanie instalacji ogrzewczej – nakrętka kołpakowa
- [C] c.w.u. – . " nakrętka kołpakowa
- [D] Przyłącze gazu, G 1 / 1 " nakrętka kołpakowa
- [E] Zimna woda – . " nakrętka kołpakowa
- [F] Powrot z instalacji ogrzewczej – . " nakrętka kołpakowa



6720813052-4.2TD

- [1] GC9000iW 40/50
- [A] Koncentryczny adapter systemu spalinowego, O 80/125 mm
- [B] Zasilanie instalacji ogrzewczej – G 1" nakrętka kołpakowa
- [C] Przyłącze gazu, G 1. " nakrętka kołpakowa
- [D] Powrot z instalacji ogrzewczej – G 1" nakrętka kołpakowa

**Bosch Condens 9000iW - video**