

## Bosch Condens GC5300iWM - z wbudowanym zasobnikiem C.W.U.



## Bosch Condens GC5300iWM - z wbudowanym zasobnikiem C.W.U.

### CS17 + CS35 w zestawie

Nowy, stojący kocioł kondensacyjny firmy Bosch - GC5300iWM posiada wbudowany zasobnik na ciepłą wodę użytkową w wersji ładowanej warstwowo lub z wężownicą.

Kocioł posiada zamkniętą komorę spalania i niską emisję tlenków azotu. Dzięki poziomemu systemowi podłączeniowemu lewo prawo (jako wyposażenie dodatkowe) montaż kotła staje się prosty w każdym pomieszczeniu.





## MODULACJA KOTŁA DLA POSZCZEGÓLNYCH MODELI ( PŁYNNA MODULACJA 1:10)

- **BOSCH CONDENS GC5300iWM 24/120 - ZASOBNIK Z WĘŻOWNICĄ**
  - Na potrzeby C.W.U. : 3,0 - 30,0 kW
  - Na potrzeby C.O. : 3,0 - 25,4 kW
- **BOSCH CONDENS GC5300iWM 24/100S - ZASOBNIK WARSTWOWY**
  - Na potrzeby C.W.U. : 3,0 - 30,0 kW
  - Na potrzeby C.O. : 3,0 - 25,4 kW

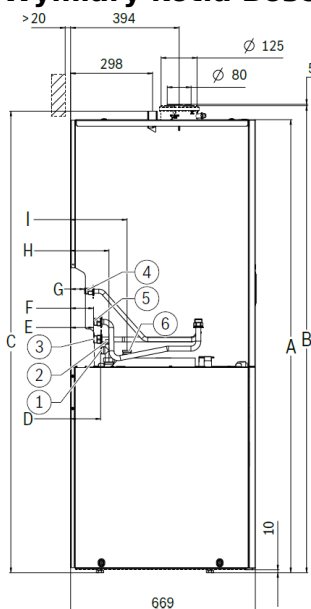
## DANE TECHNICZNE KOTŁA

- Kondensacyjne z zamkniętą komorą spalania;
- Płynna modulacja mocy do 1:10;
- Wbudowany zasobnik warstwowy c.w.u. lub zasobnik c.w.u. z wężownicą;
- Innowacyjny design;
- Intuicyjny panel sterowania z 7 przyciskami i wyświetlaczem LCD;
- Pełna współpraca z regulatorami pokojowymi i pogodowymi serii Cx oraz EasyControl CT200 w systemie EMS2;
- Wbudowana automatyka pogodowa kotła;
- Możliwość montażu wewnątrz kotła opcjonalnego modułu do komunikacji bezprzewodowej Control-Key K20RF;

## Dane techniczne kotła Bosch Condens GC5300iWM

	GC5300iWM 24/100 S 23	GC5300iWM 24/120 23
Klasa efektywności energetycznej	 A A+++ → D  A A+ → F	 A A+++ → D  A A+ → F
Masa	112 kg	134 kg
Znamionowa moc cieplna	24 kW	24 kW
Sezon. efektywność energ. ogrzew. pomieszczeń	94 %	94 %
Klasa efektywności energetycznej	A	A
Numer katalogowy	7738101009	7738101010

## Wymiary kotła Bosch Condens GC5300iWM



### GC5300iWM 24/120 (z CS35)

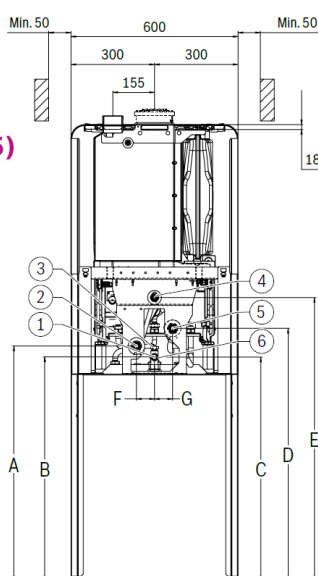
A 1638 mm  
B 1689 mm  
C 1669 mm  
D 109 mm

### GC5300iWM 24/100S (z CS35)

A 1531 mm  
B 1582 mm  
C 1562 mm  
D 109 mm

### Oba modele

E 83 mm  
F 83 mm  
G 51 mm  
H 139 mm  
I 204 mm  
[1] C.w.u. G 3/4"  
[2] Cyrkulacja G 1/2"  
[3] Powrót instalacji grzewczej G 3/4"  
[4] Gaz G 1/2"  
[5] Zasilanie instalacji grzewczej G 3/4"  
[6] Woda zimna G 3/4"



### GC5300iWM 24/120 (z CS35)

A 844 mm  
B 804 mm  
C 804 mm  
D 907 mm  
E 1018 mm

### GC5300iWM 24/100S (z CS35)

A 737 mm  
B 697 mm  
C 697 mm  
D 800 mm  
E 911 mm

### Oba modele

F 65 mm  
G 65 mm  
[1] C.w.u. G 3/4"  
[2] Powrót instalacji grzewczej G 3/4"  
[3] Cyrkulacja G 1/2"  
[4] Gaz G 1/2"  
[5] Zasilanie instalacji grzewczej G 3/4"  
[6] Woda zimna G 3/4"