

Bosch Condens 7000F



Bosch Condens 7000 F

Bosch Condens 7000 F to szereg kotłów gazowych kondensacyjnych o rozpiętości mocy od 75 do 300 kW, które są przeznaczone do zasilania w ciepło budynków wielorodzinnych i obiektów komercyjnych. Urządzenia te mają możliwość łączenia w kaskady i rozbudowę instalacji.

Wszystkie kotły z tej serii są jednofunkcyjne, z możliwością ładowania osobnego zasobnika c.w.u.. Kotły są wyposażone w sterownik nakotłowy MX25, ale wymaga doposażenia w regulator CW400.

Korzyści kotła **Bosch Condens 7000 F**:

- kompaktowe wymiary i niska masa
- dostępne są w wersji z dostępem serwisowym do wyboru z prawej lub lewej strony
- dostarczany kocioł jest wstępnie przetestowany, gotowy do instalacji
- ekologiczna praca dzięki wysokiej efektywności
- modulacja do 1:6
- współpraca z regulatorami Cx

Warianty

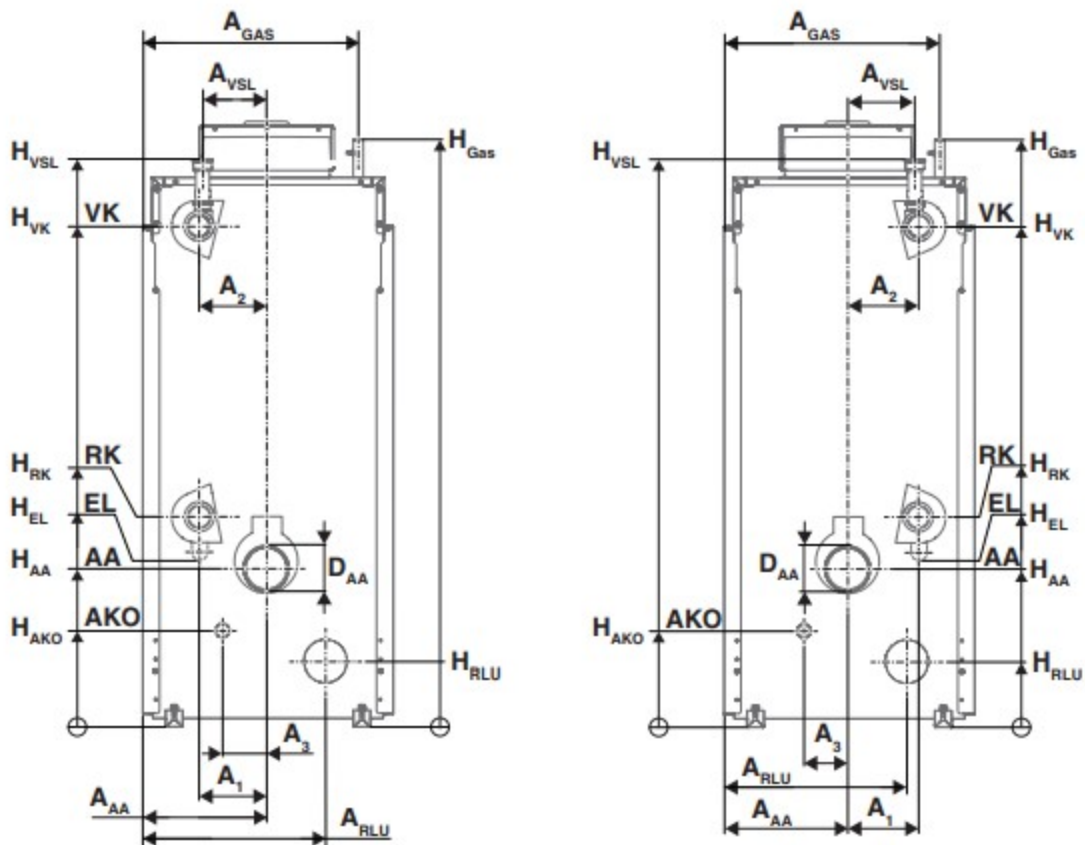
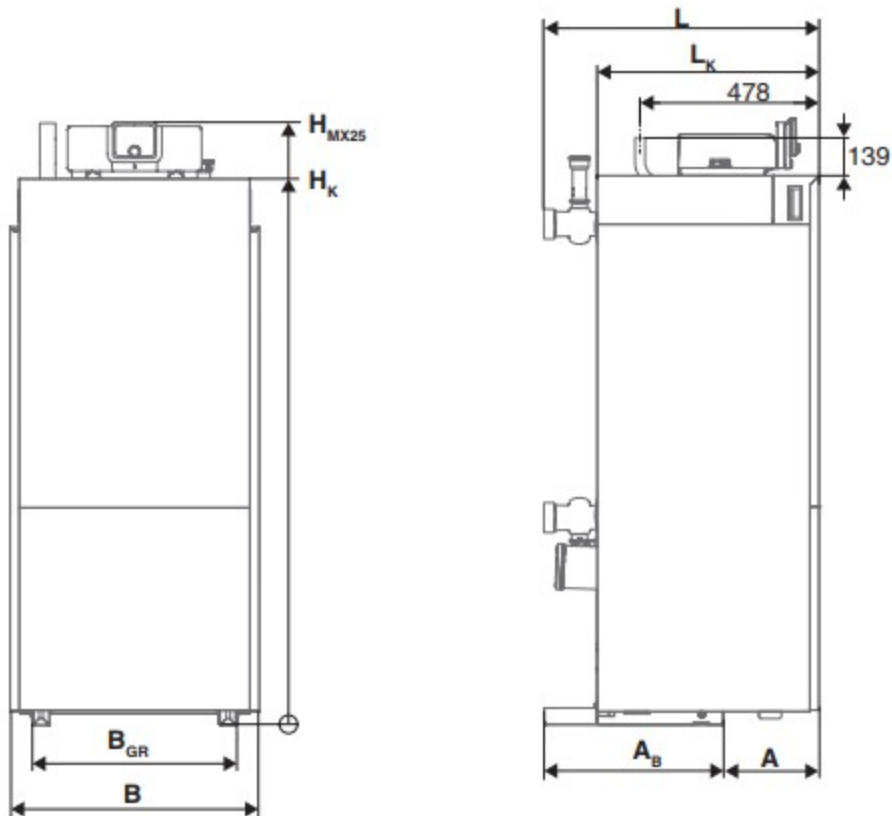
MOC [KW]	STRONA	WYSYŁKA
75	prawa	
75	lewa	
100	prawa	
100	lewa	21 dni
150	prawa	
150	lewa	
200	prawa	
200	lewa	
250	prawa	
250	lewa	
300	prawa	
300	lewa	

Dane techniczne kotła Bosch Condens GC7000F

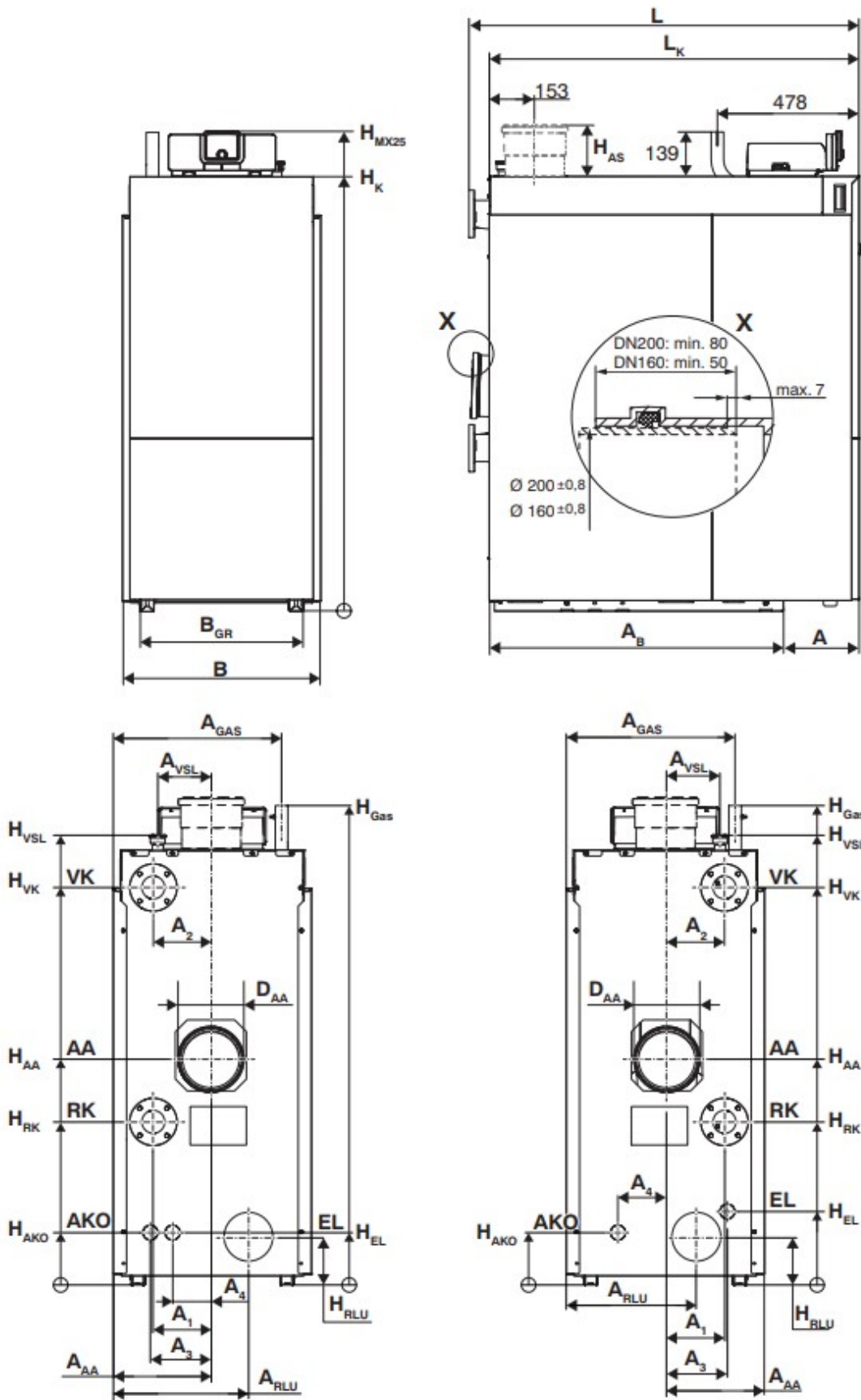
Model	Jednostka	GC7000F -75	GC7000F -100	GC7000F -150	GC7000F -200	GC7000F -250	GC7000F -300
Sprawność maksymalna	%	109,3	109,1	109,5	109,5	109,4	109,4
Min. znamionowa moc cieplna (50/30°C)	kW	17,2	17,2	25,7	37,3	42,9	51,4
Maks. znamionowa moc cieplna (50/30°C)	kW	75	100	150	200	250	300
Min. znamionowa moc cieplna (80/60°C)	kW	15,5	15,5	23,2	33,7	38,8	46,7
Maks. znamionowa moc cieplna (80/60°C)	kW	69,4	93,0	139,8	186,1	232,9	280
Maks. temperatura zasilania	°C	85	85	85	85	85	85
Dopuszczalne ciśnienie robocze	bar	6	6	6	6	6	6
Min. pobór mocy elektrycznej	W	28	28	40	42	41	48
Maks. pobór mocy elektrycznej	W	83	156	250	234	298	336
Klasa ochrony (EN 60529)	IP	IPX0D	IPX0D	IPX0D	IPX0D	IPX0D	IPX0D
Zasilanie i powrót z sieci grzewczej	cal/DN	2	2	DN50	DN65	DN65	DN65
Pojemność wodna	l	18,2	18,2	23,4	33,6	38,8	44,0
Przyłącze gazu	cal	R $\frac{3}{4}$	R $\frac{3}{4}$	R1 $\frac{1}{4}$	R1 $\frac{1}{4}$	R1 $\frac{1}{4}$	R1 $\frac{1}{4}$
Przyłącze do spalin	Ø mm	110	110	160	200	200	200
Przyłącze powietrza doprowadzanego	Ø mm	110	110	110	160	160	160
Temperatura spalin (powrót 30°C)	°C	41	46	45	45	46	46
Temperatura spalin (powrót 60°C)	°C	64	68	67	65	67	68
CO ₂ przy obciążeniu pełnym	%	9,2	9,2	9,2	9,2	9,2	9,2
Opór po stronie wody dla ΔT 15 K	mbar	28	50	54	47	46	43
Ciśnienie tłoczenia powietrza zużytego/ doprowadzanego dmuchawy	Pa	150	150	150	150	150	150
Masa netto (bez opakowania)	kg	124	124	180	210	240	272

Wymiary kotła Bosch Condens GC7000F 75-100 kW

BOSCH CONDENS GC7000F 75-100



Wymiary kotła Bosch Condens GC7000F 150-300 kW



Budowa kotła Bosch Condens GC7000F



Wnętrze

- Regulator MX25 z CW400
- Nowy wymiennik aluminiowo-krzemowy
- Palnik ze zmieszaniem wstępnym gazu
- Przyłącze spalin z tyłu lub z góry – do wyboru
- Automatyczny cyfrowy układ sterowania SAFE
- Łatwy transport ze względu na nową konstrukcję typu X-Frame
- Otwór serwisowy do czyszczenia wymiennika
- Tacka ociekowa z otworem inspekcyjnym
- Syfon kondensatu

Dane ErP kotła Bosch Condens GC7000F

Model	Symbol	Jednostka	GC7000F -75	GC7000F -100	GC7000F -150	GC7000F -200	GC7000F -250	GC7000F -300
Kocioł kondensacyjny			tak	tak	tak	tak	tak	tak
Znamionowa moc cieplna	Prated	kW	69	93	140	186	233	280
Użytkowa moc cieplna przy znamionowej mocy cieplnej								
W reżimie wysokotemperaturowym	P_4	kW	69,4	93,0	139,8	186,2	233,1	280,0
Na poziomie 30% i w reżimie niskotemperaturowym	P_1	kW	23,1	31,0	46,5	62,1	77,7	93,0
Sprawność elektryczna przy znamionowej mocy cieplnej								
W reżimie wysokotemperaturowym	η_4	%	88,3	88,1	88,1	88,3	88,2	88,3
Na poziomie 30% i w reżimie niskotemperaturowym	η_1	%	97,8	98,0	97,7	98,1	98,0	97,7
Zużycie energii elektrycznej na potrzeby własne								
Przy pełnym obciążeniu	$e_{l_{max}}$	kW	0,083	0,156	0,250	0,234	0,298	0,336
Przy częściowym obciążeniu	$e_{l_{min}}$	kW	0,028	0,032	0,046	0,048	0,049	0,057
W trybie czuwania	P_{SB}	kW	0,009	0,009	0,009	0,009	0,009	0,009
Inne dane								
Straty ciepła w trybie czuwania	P_{stby}	kW	0,161	0,161	0,183	0,247	0,261	0,298
Emisja tlenków azotu (tylko dla gazu lub oleju)	NO_x	mg/kWh	41	49	34	36	32	36