

## Bosch Climate 5000 MS



### Jednostka zewnętrzna klimatyzatora Multi Split Bosch Climate 5000

Jednostki zewnętrzne z serii Climate mają możliwość przewymiarowania sumy wydajności jednostek wewnętrznych do 150%.

Klimatyzatory Multi Split mogą pracować w szerokim zakresie temperatur (od  $-15^{\circ}\text{C}$  do nawet  $50^{\circ}\text{C}$ ). Jednostki zewnętrzne są kompaktowych wymiarów - ich montaż jest łatwy i szybki nawet w miejscach z ograniczoną przestrzenią montażu. Urządzenie wyposażone jest w automatyczną diagnostykę błędów instalacji - szybkie wykrycie nieprawidłowości.

#### **Niezawodność pracy:**

- kompaktowe wymiary
- możliwość instalacji długiej trasy między jednostkami
- do jednej jednostki zewnętrznej możemy podłączyć od dwóch do pięciu (w zależności od modelu jednostek wewnętrznych)
- przewymiarowanie do 150%

#### **Komfort i efektywność:**

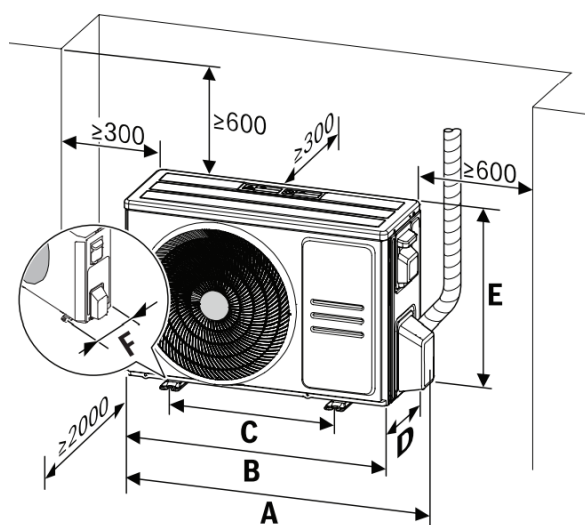
- praca w szerokim zakresie temperatur ( $-15^{\circ}\text{C}$  do  $50^{\circ}\text{C}$ )
- automatyczna diagnostyka błędów instalacji
- kompaktowe wymiary jednostek zewnętrznych

Urządzenia zawierają fluorowane gazy cieplarniane R32.

## Warianty

MODEL	WYDAJNOŚĆ CHŁODNICZA / GRZEWCZA [KW]	KLASA WYDAJNOŚCI ENERGETYCZNEJ CHŁODZENIE / GRZANIE	SEER / SCOP	MOŻLIWA KONFIGURACJA JEDNOSTEK WEWNĘTRZNA (MIN-MAX)	WYSYLKA	CENA	CENA Z 30NI PRZED PROM.
MS 14 OUE	4,1 / 4,4	A++ / A+	6,8 / 4,0	1-2	3-5 dni	5725.65 zł <b>3721.67 zł</b>	5725.65 zł
MS 18 OUE	5,3 / 5,6	A++ / A+	6,1 / 4,0	1-2	3-5 dni	7355.40 zł <b>4781.01 zł</b>	7355.40 zł
MS 21 OUE	6,2 / 6,6	A++ / A+	6,5 / 4,0	1-3	3-5 dni	8597.70 zł <b>5588.51 zł</b>	8597.70 zł
MS 27 OUE	7,9 / 8,2	A++ / A+	6,1 / 4,0	1-3	3-5 dni	10750.20 zł <b>6987.63 zł</b>	10750.20 zł
MS 28 OUE	8,2 / 8,8	A++ / A+	7,0 / 4,0	1-4	3-5 dni	11660.40 zł <b>7579.26 zł</b>	11660.40 zł
MS 36 OUE	10,6 / 10,6	A++ / A+	6,5 / 4,0	1-4	3-5 dni	13874.40 zł <b>9018.36 zł</b>	13874.40 zł
MS 42 OUE	12,3 / 12,3	A++ / A	6,5 / 3,8	1-5	3-5 dni	15239.70 zł <b>9905.81 zł</b>	15239.70 zł

## Wymiary i rozstawienie klimatyzatorów Multi Split



Model	A [mm]	B [mm]	C [mm]	D [mm]	E [mm]	F [mm]
CL3000i 26 E	790	720	452	270	495	255
CL3000i 35 E	790	720	452	270	495	255
CL3000i 53 E	874	805	511	330	554	317
CL3000i 70 E	955	890	663	342	673	354
CL5000i 26 E	835	765	452	303	555	286
CL5000i 35 E	835	765	452	303	555	286
CL5000 MS 14 OUE	860	800	514	333	554	340
CL5000 MS 18 OUE	860	800	514	333	554	340
CL5000 MS 21 OUE	936	845	540	363	702	350
CL5000 MS 27 OUE	936	845	540	363	702	350
CL5000 MS 28 OUE	1034	946	673	410	810	402,6
CL5000 MS 36 OUE	1034	946	673	410	810	402,6
CL5000 MS 42 OUE	1034	946	673	410	810	402,6

## Tabele kombinacji połączeń dla układów Multi Split

Jednostki wydajności	
kBtu	kW
7	2
9	2,6
12	3,5
18	5,3
24	7

Bosch Climate 5000 MS 14 OUE (4,1/4,4 kW)			
2 Jednostki wewnętrzne			
7+7	7+9	7+12	9+9

Bosch Climate 5000 MS 18 OUE (5,3/5,6 kW)					
2 Jednostki wewnętrzne					
7+7	7+9	7+12	9+9	9+12	12+12

Bosch Climate 5000 MS 21 OUE (6,2/6,6 kW)						
2 Jednostki wewnętrzne				3 Jednostki wewnętrzne		
7+7	7+12	9+9	9+18	7+7+7	7+7+12	9+9+9
7+9	7+18	9+12	12+12	7+7+9	7+9+9	

Bosch Climate 5000 MS 27 OUE (7,9/8,2 kW)									
2 Jednostki wewnętrzne					3 Jednostki wewnętrzne				
7+7	7+12	9+9	9+18	12+18	7+7+7	7+7+18	7+9+18	9+9+9	9+12+12
7+9	7+18	9+12	12+12		7+7+9	7+9+9	7+12+12	9+9+12	12+12+12
					7+7+12	7+9+12			

Bosch Climate 5000 MS 28 OUE (8,2/8,8 kW)									
2 Jednostki wewnętrzne			3 Jednostki wewnętrzne				4 Jednostki wewnętrzne		
7+7	9+9	12+18	7+7+7	7+9+9	7+12+18	9+12+12	7+7+7+7	7+7+9+12	9+9+9+9
7+9	9+12	18+18	7+7+9	7+9+18	9+9+9	12+12+12	7+7+7+9	7+7+9+9	
7+12	9+18		7+7+12	7+9+18	9+9+12	7+7+7+12	7+7+7+12	7+9+9+9	
7+18	12+12		7+7+18	7+12+12	9+9+18	7+7+7+18			

Bosch Climate 5000 MS 36 OUE (10,6/10,6 kW)									
2 Jednostki wewnętrzne		3 Jednostki wewnętrzne				4 Jednostki wewnętrzne			
7+9	9+24	7+7+7	7+9+18	9+9+12	12+12+12	7+7+7+7	7+7+9+18	7+9+12+12	9+9+12+12
7+12	12+12	7+7+9	7+9+24	9+9+18	12+12+18	7+7+7+9	7+7+9+24	7+9+12+18	9+9+12+18
7+18	12+18	7+7+12	7+12+12	9+9+24	12+12+24	7+7+7+12	7+7+12+12	7+12+12+12	9+12+12+12
7+24	12+24	7+7+18	7+12+18	9+12+12	12+18+18	7+7+7+18	7+7+12+18	9+9+9+9	12+12+12+12
9+9	18+18	7+7+24	7+12+24	9+12+18		7+7+7+24	7+9+9+9	9+9+9+12	
9+12	18+24	7+9+9	7+18+18	9+12+24		7+7+9+9	7+9+9+12	9+9+9+18	
9+18		7+9+12	9+9+9	9+18+18		7+7+9+12	7+9+9+18		

Bosch Climate 5000 MS 42 OUE (12,3/12,3 kW)									
2 Jednostki wewnętrzne	3 Jednostki wewnętrzne			4 Jednostki wewnętrzne			5 Jednostek wewnętrznych		
7+9	7+7+7	9+9+9	18+18+18	7+7+7+7	7+7+18+24	9+9+9+12	7+7+7+7+7	7+7+9+9+18	9+9+9+9+9
7+12	7+7+9	9+9+12		7+7+7+9	7+9+9+9	9+9+9+18	7+7+7+7+9	7+7+9+9+24	9+9+9+9+12
7+18	7+7+12	9+9+18		7+7+7+12	7+9+9+12	9+9+9+24	7+7+7+7+12	7+7+9+12+12	9+9+9+9+18
7+24	7+7+18	9+9+24		7+7+7+18	7+9+9+18	9+9+12+12	7+7+7+7+18	7+7+9+12+18	9+9+9+12+12
9+9	7+7+24	9+12+12		7+7+7+24	7+9+9+24	9+9+12+18	7+7+7+7+24	7+7+12+12+12	9+9+12+12+12
9+12	7+9+9	9+12+18		7+7+9+9	7+9+12+12	9+9+12+24	7+7+7+9+9	7+7+12+12+18	
9+18	7+9+12	9+12+24		7+7+9+12	7+9+12+18	9+9+18+18	7+7+7+9+12	7+9+9+9+9	
9+24	7+9+18	9+18+18		7+7+9+18	7+9+12+24	9+12+12+12	7+7+7+9+18	7+9+9+9+12	
12+12	7+9+24	12+12+12		7+7+9+24	7+9+18+18	9+12+12+18	7+7+7+9+24	7+9+9+9+18	
12+18	7+12+12	12+12+18		7+7+12+12	7+12+12+12	12+12+12+12	7+7+7+12+12	7+9+9+12+12	
12+24	7+12+18	12+12+24		7+7+12+18	7+12+12+18	12+12+12+18	7+7+7+12+18	7+9+9+12+18	
18+18	7+12+24	12+18+18		7+7+12+24	7+12+18+18		7+7+9+9+9	7+9+12+12+12	
18+24	7+18+18	12+18+24		7+7+18+18	9+9+9+9		7+7+9+9+12	7+12+12+12+12	