

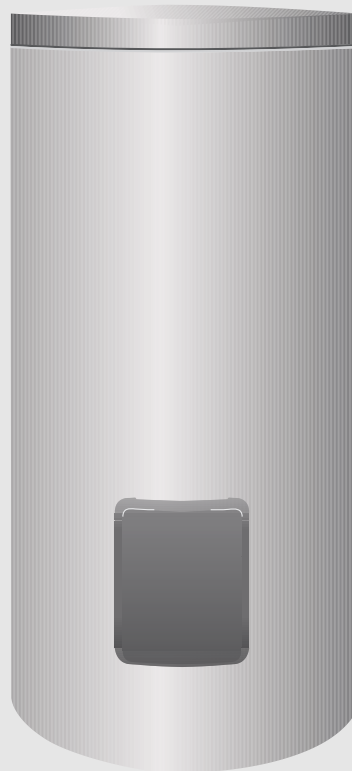


BOSCH

Stora

SW 120-300 (P)1 | SWE 200-300 P1

[de]	Warmwasserspeicher	Installations- und Wartungsanleitung für den Fachmann	2
[cs]	Zásobník teplé vody	Návod k instalaci a údržbě pro odborníka	9
[et]	Boiler	Paigaldus- ja hooldusjuhend spetsialisti jaoks	16
[fr]	Ballon d'eau chaude sanitaire	Notice d'installation et d'entretien pour le professionnel	23
[lv]	Karstā ūdens tvertnes	Montāžas un apkopes instrukcija speciālistam	30
[lt]	Karšto vandens talpykla	Montavimo ir techninės priežiūros instrukcija kvalifikuotiems specialistams	37
[nl-BE/nl]	Boiler	Installatie- en onderhoudshandleiding voor de installateur	44
[pl]	Podgrzewacz pojemnościowy c.w.u.	Instrukcja montażu i konserwacji dla instalatora	51
[ru]	Бак-водонагреватель	Руководство по монтажу и техническому обслуживанию для специалистов	59



Inhaltsverzeichnis

1	Symboleklärung und Sicherheitshinweise	2
1.1	Symboleklärung	2
1.2	Allgemeine Sicherheitshinweise	2
2	Angaben zum Produkt	3
2.1	Bestimmungsgemäße Verwendung	3
2.2	Lieferumfang	3
2.3	Produktbeschreibung	3
2.4	Typschild	3
2.5	Technische Daten	4
2.6	Produktdaten zum Energieverbrauch	4
3	Vorschriften	5
4	Transport	5
5	Montage	5
5.1	Aufstellraum	5
5.2	Speicher aufstellen	5
5.3	Hydraulischer Anschluss	5
5.3.1	Speicher hydraulisch anschließen	6
5.3.2	Sicherheitsventil einbauen	6
5.4	Temperaturfühler	6
5.5	Elektro-Heizeinsatz (Zubehör)	6
6	Inbetriebnahme	6
6.1	Speicher in Betrieb nehmen	6
6.2	Betreiber einweisen	6
7	Außerbetriebnahme	7
8	Umweltschutz/Entsorgung	7
9	Inspektion und Wartung	7
9.1	Inspektion	7
9.2	Wartung	7
9.3	Wartungsintervalle	7
9.4	Wartungsarbeiten	8
9.4.1	Sicherheitsventil prüfen	8
9.4.2	Entkalkung und Reinigung	8
9.4.3	Wiederinbetriebnahme	8
9.5	Funktionsprüfung	8
9.6	Checkliste für die Wartung	8

1 Symboleklärung und Sicherheitshinweise

1.1 Symboleklärung

Warnhinweise

In Warnhinweisen kennzeichnen Signalwörter die Art und Schwere der Folgen, falls die Maßnahmen zur Abwendung der Gefahr nicht befolgt werden.

Folgende Signalwörter sind definiert und können im vorliegenden Dokument verwendet sein:



GEFAHR bedeutet, dass schwere bis lebensgefährliche Personenschäden auftreten werden.



WARNUNG bedeutet, dass schwere bis lebensgefährliche Personenschäden auftreten können.



VORSICHT bedeutet, dass leichte bis mittelschwere Personenschäden auftreten können.

HINWEIS:

HINWEIS bedeutet, dass Sachschäden auftreten können.

Wichtige Informationen



Wichtige Informationen ohne Gefahren für Menschen oder Sachen werden mit dem gezeigten Info-Symbol gekennzeichnet.

Weitere Symbole

Symbol	Bedeutung
▶	Handlungsschritt
→	Querverweis auf eine andere Stelle im Dokument
•	Aufzählung/Listeneintrag
-	Aufzählung/Listeneintrag (2. Ebene)

Tab. 1

1.2 Allgemeine Sicherheitshinweise

⚠ Installation, Inbetriebnahme, Wartung

Installation, Inbetriebnahme und Wartung darf nur ein zugelassener Fachbetrieb ausführen.

- ▶ Speicher und Zubehör entsprechend der zugehörigen Installationsanleitung montieren und in Betrieb nehmen
- ▶ Um Sauerstoffeintrag und damit auch Korrosion zu vermindern, keine diffusionsoffenen Bauteile verwenden! Keine offenen Ausdehnungsgefäße verwenden.
- ▶ **Sicherheitsventil keinesfalls verschließen!**
- ▶ Nur Originalersatzteile verwenden.

⚠ Hinweise für die Zielgruppe

Diese Installationsanleitung richtet sich an Fachkräfte für Gas- und Wasserinstallationen, Heizungs- und Elektrotechnik. Die Anweisungen in allen Anleitungen müssen eingehalten werden. Bei Nichtbeachten können Sachschäden und Personenschäden bis hin zur Lebensgefahr entstehen.

- ▶ Installationsanleitungen (Wärmeerzeuger, Heizungsregler, usw.) vor der Installation lesen.
- ▶ Sicherheits- und Warnhinweise beachten.
- ▶ Nationale und regionale Vorschriften, technische Regeln und Richtlinien beachten.
- ▶ Ausgeführte Arbeiten dokumentieren.

⚠ Übergabe an den Betreiber

Weisen Sie den Betreiber bei der Übergabe in die Bedienung und die Betriebsbedingungen der Heizungsanlage ein.

- ▶ Bedienung erklären – dabei besonders auf alle sicherheitsrelevanten Handlungen eingehen.
- ▶ Darauf hinweisen, dass Umbau oder Instandsetzungen nur von einem zugelassenen Fachbetrieb ausgeführt werden dürfen.
- ▶ Auf die Notwendigkeit von Inspektion und Wartung für den sicheren und umweltverträglichen Betrieb hinweisen.
- ▶ Installations- und Bedienungsanleitungen zur Aufbewahrung an den Betreiber übergeben.

2 Angaben zum Produkt

2.1 Bestimmungsgemäße Verwendung

Warmwasserspeicher aus Edelstahl (Speicher) sind für das Erwärmen und Speichern von Trinkwasser bestimmt. Die für Trinkwasser geltenden länderspezifischen Vorschriften, Richtlinien und Normen beachten.

Die Speicher nur in geschlossenen Warmwasser-Heizungssystemen verwenden. Jede andere Verwendung ist nicht bestimmungsgemäß. Daraus resultierende Schäden sind von der Haftung ausgeschlossen.

Als Rahmenbedingung für das Trinkwasser gilt die Europäische Trinkwasserrichtlinie 98/83/EV vom 03.11.1998.

Folgende Werte sind hervorzuheben:

Wasserqualität	Einheit	Wert
Chlorid	ppm	≤ 250
Sulfat	ppm	≤ 250
pH-Wert	-	≥ 6,5... ≤ 9,5
Leitfähigkeit	µS/cm	≤ 2500

Tab. 2 Anforderung an das Trinkwasser

2.2 Lieferumfang

- Warmwasserspeicher
- technische Dokumentation

2.3 Produktbeschreibung

Diese Installations- und Wartungsanleitung ist für folgende Typen gültig:

- Speicher aus Edelstahl (gebeizt und passiviert) mit einem Wärmetauscher zum Anschluss an ein externes Ladesystem: SW 120-300 (P)1
- Folgende Typen können zusätzlich mit einem Elektro-Heizeinsatz (Einbau in vordere Prüföffnung) betrieben werden: SWE 200/300 P1

Pos.	Beschreibung
1	Warmwasseraustritt
2	Zirkulationsanschluss
3	Speichervorlauf
4	Tauchhülse für Temperaturfühler Wärmeerzeuger
5	Speicherrücklauf
6	Kaltwassereintritt
7	Wärmetauscher für Nachheizung durch Heizgerät, Edelstahl
8	Prüföffnung für Wartung und Reinigung
9	Muffe zum Einbau einer E-Heizung (SWE 200/300 P1
10	Speicherbehälter, Edelstahl
11	Verkleidung, lackiertes Blech mit 75/85 mm Polyurethan-Hartschaumwärmeschutz
12	PS-Verkleidungsdeckel

Tab. 3 Produktbeschreibung (→ Bild 1, Seite 67)

2.4 Typschild

Pos.	Beschreibung
1	Typ
2	Seriennummer
3	Nutzinhalt (gesamt)
4	Bereitschaftswärmeaufwand
5	Erwärmtes Volumen durch Elektro-Heizeinsatz
6	Herstellungsjahr
7	Korrosionsschutz
8	Maximale Temperatur Warmwasser
9	Maximale Vorlauftemperatur Heizwasser
10	Maximale Vorlauftemperatur Solar
11	Elektrische Anschlussleitung
12	Dauerleistung
13	Volumenstrom zur Erreichung der Dauerleistung
14	Mit 40 °C zapfbares Volumen durch Elektro-Heizeinsatz erwärmt
15	Maximaler Betriebsdruck Trinkwasserseite
16	Maximaler Auslegungsdruck (Kaltwasser)
17	Maximaler Betriebsdruck Heizwasser
18	Maximaler Betriebsdruck Solarseite
19	Maximaler Betriebsdruck Trinkwasserseite (nur CH)
20	Maximaler Prüfdruck Trinkwasserseite (nur CH)
21	Maximale Warmwassertemperatur bei Elektro-Heizeinsatz

Tab. 4 Typschild

2.5 Technische Daten

	Einheit	SW 120 1	SW 160 P1	SW 200 P1	SW 300 P1	SWE 200 P1	SWE 300 P1
Abmessungen und technische Daten	-	→ Bild 2, Seite 68					
Druckverlustdiagramm	-	→ Bild 3, Seite 69					
Speicherinhalt							
Nutzinhalt (gesamt)	l	118	160	200	303	200	303
Nutzbare Warmwassermenge ¹⁾ bei Warmwasser-Auslauftemperatur ²⁾ :							
45 °C	l	169	229	286	433	286	433
40 °C	l	197	267	333	505	333	505
Maximaler Durchflussmenge	l/min	12	16	20	30	20	30
Maximale Temperatur Warmwasser	°C	95	95	95	95	95	95
Maximaler Betriebsdruck Trinkwasser	bar	10	10	10	10	10	10
Maximaler Prüfdruck Warmwasser	bar	10	10	10	10	10	10
Wärmetauscher							
Inhalt	l	3,5	3,5	3,5	4,1	3,5	4,1
Oberfläche	m ²	0,64	0,64	0,64	0,75	0,64	0,75
Leistungskennzahl N _L ³⁾	N _L	1,2	2,7	4,0	10	4	10
Dauerleistung (bei 80 °C Vorlauftemperatur, 45 °C Warmwasser-Auslauftemperatur und 10 °C Kaltwassertemperatur)	kW l/min	28 11,5	28,6 11,7	28,6 11,7	33,4 13,7	28,6 11,7	33,4 13,7
Aufheizzeit bei Nennleistung	min	33	41	54	68	54	68
Maximale Beheizungsleistung mit E-Heizung ⁴⁾	kW	-	-	-	-	1,5	3
Maximale Temperatur Heizwasser	°C	160	160	160	160	160	160
Maximaler Betriebsdruck Heizwasser	bar Ü	16	16	16	16	16	16

1) Ohne Solarheizung oder Nachladung; eingestellte Speichertemperatur 60 °C.

2) Gemischtes Wasser an Zapfstelle (bei 10 °C Kaltwassertemperatur).

3) Die Leistungskennzahl N_L = 1 nach DIN 4708 für 3,5 Personen, Normalwanne und Küchenspüle. Temperaturen: Speicher 60 °C, Warmwasser-Auslauftemperatur 45 °C und Kaltwasser 10 °C. Messung mit max. Beheizungsleistung. Bei Verringerung der Beheizungsleistung wird N_L kleiner.

4) Bei Wärmeerzeugern mit höherer Heizleistung auf den angegebenen Wert begrenzen.

Tab. 5 Technische Daten

2.6 Produktdaten zum Energieverbrauch

Die folgenden Produktdaten entsprechen den Anforderungen der EU-Verordnungen Nr. 811/2013 und Nr. 812/2013 zur Ergänzung der Richtlinie 2010/30/EU.

Die Umsetzung dieser Richtlinien mit Angabe der ErP-Werte erlaubt den Herstellern die Verwendung des "CE"-Zeichens.

Artikelnummer	Produkttyp	Speichervolumen (V)	Warmhalteverlust (S)	Warmwasseraufbereitungs-Energieeffizienzklasse
7735500505	SW 120 1 A	118,0l	33,5 W	A
7735500506	SW 160 P1 A	160,0l	36,7 W	A
7735500507	SW 200 P1 A	200,0l	38,5 W	A
7735500508	SW 300 P1 B	303,0l	55,6 W	B
7735500509	SWE 200 P1 B	200,0l	38,5 W	B
7735500510	SWE 300 P1 B	303,0l	55,6 W	B

Tab. 6 Produktdaten zum Energieverbrauch

3 Vorschriften

Folgende Richtlinien und Normen beachten:

- Örtliche Vorschriften
- **EnEG** (in Deutschland)
- **EnEV** (in Deutschland)

Installation und Ausrüstung von Heizungs- und Warmwasserbereitungsanlagen:

- **DIN-** und **EN-Normen**
 - **DIN 4753-1** – Wassererwärmer ...; Anforderungen, Kennzeichnung, Ausrüstung und Prüfung
 - **DIN 4753-7** – Trinkwassererwärmer, Behälter mit einem Volumen bis 1000 l, Anforderungen an die Herstellung, Wärmedämmung und den Korrosionsschutz
 - **DIN EN 12897** – Wasserversorgung - Bestimmung für ... Speicherwassererwärmer (Produktnorm)
 - **DIN 1988-100** – Technische Regeln für Trinkwasser-Installationen
 - **DIN EN 1717** – Schutz des Trinkwassers vor Verunreinigungen ...
 - **DIN EN 806-5** – Technische Regeln für Trinkwasserinstallationen
 - **DIN 4708** – Zentrale Wassererwärmungsanlagen
- **DVGW**
 - Arbeitsblatt W 551 – Trinkwassererwärmungs- und Leitungsanlagen; Technische Maßnahmen zur Verminderung des Legionellenwachstums in Neuanlagen; ...
 - Arbeitsblatt W 553 – Bemessung von Zirkulationssystemen ...

Produktdaten zum Energieverbrauch

- **EU-Verordnung** und **Richtlinien**
 - **Richtlinie 2010/30/EU**
 - **EU-Verordnung 811/2013** und **812/2013**

Für Frankreich geltende Normen und Richtlinien

- Vorschrift für die Installation und Wartung in Wohngebäuden
 - Gesundheitsvorschrift des Departements
 - **Norm NF C 15-100** – Elektrische Niederspannungsinstallation – Vorschriften
 - **Norm NF EN 60-335/1** – Sicherheit elektrischer Geräte für den Hausgebrauch und ähnliche Zwecke
 - **Norm NF EN 41-221** – Kupferrohrleitungen – Kaltwasser- und Warmwasserverteilung, Abwasser- und Regenwasserentsorgung, Klimatechnik (früher DTU 60.5)
 - **Norm NF P 40-201** – Sanitärtechnik für Wohngebäude (früher DTU 60.1)
 - **Norm NF EN 1717** – Schutz interner Trinkwassernetze vor Verunreinigung und allgemeine Anforderungen an Vorrichtungen zur Verhütung von Trinkwasserverunreinigungen durch Rückfließen
 - **Erlass vom 23. Juni 1978, geänderter Erlass vom 30. November 2005 zu Heizungsanlagen, Warmwasserversorgung, Vorschriften für Installation und Sicherheit** – Es ist insbesondere darauf zu achten, dass die maximale Brauchwassertemperatur eingehalten wird.
 - **Erlass des Gesundheitsministeriums zum Schutz von Trinkwasser** – Das Befüllungssystem der Installation muss mit einem Trennungssystem versehen werden, es müssen für Brauchwasser zugelassene Werkstoffe und Zubehör verwendet werden (französische ACS-Zulassung).

4 Transport



WARNUNG:

Verletzungsgefahr durch Tragen schwerer Lasten und unsachgemäße Sicherung bei dem Transport!

- ▶ Geeignete Transportmittel verwenden.
- ▶ Speicher gegen Herunterfallen sichern.

- ▶ Verpackten Speicher mit Sackkarre und Spanngurt transportieren (→ Bild 5, Seite 69).

-oder-

- ▶ Unverpackten Speicher mit Transportnetz transportieren, dabei die Anschlüsse vor Beschädigung schützen.



Der Wärmetauscher ist nicht absolut starr montiert. Daher sind klappernde Geräusche beim Transport möglich. Dies ist technisch unbedenklich und bedeutet keinen Defekt am Speicher.

5 Montage

Der Speicher wird komplett geliefert.

- ▶ Speicher auf Unversehrtheit und Vollständigkeit prüfen.

5.1 Aufstellraum

HINWEIS:

Anlagenschaden durch unzureichende Tragkraft der Aufstellfläche oder durch ungeeigneten Untergrund!

- ▶ Sicherstellen, dass die Aufstellfläche eben ist und ausreichende Tragkraft besitzt.

- ▶ Speicher im trockenen und frostfreien Innenraum aufstellen.
- ▶ Wenn die Gefahr besteht, dass sich am Aufstellort Wasser am Boden ansammelt: Speicher auf einen Sockel stellen.
- ▶ Mindestwandabstände im Aufstellraum (→ Bild 4, Seite 69) beachten.

5.2 Speicher aufstellen

- ▶ Verpackungsmaterial entfernen.
- ▶ Speicher aufstellen und ausrichten (→ Bild 7/ 8 Seite 70).
- ▶ Teflonband oder Teflonfaden anbringen. (→ Bild 9, Seite 70).

5.3 Hydraulischer Anschluss



WARNUNG:

Brandgefahr durch Löt- und Schweißarbeiten!

- ▶ Bei Löt- und Schweißarbeiten geeignete Schutzmaßnahmen ergreifen, da die Wärmedämmung brennbar ist (z. B. Wärmedämmung abdecken).
- ▶ Speicherverkleidung nach der Arbeit auf Unversehrtheit prüfen.



WARNUNG:

Gesundheitsgefahr durch verschmutztes Wasser!

Unsauber durchgeführte Montagearbeiten verschmutzen das Wasser.

- ▶ Speicher hygienisch einwandfrei gemäß den länderspezifischen Normen und Richtlinien installieren und ausrüsten.

5.3.1 Speicher hydraulisch anschließen

Anlagenbeispiel mit allen empfohlenen Ventilen und Hähnen im Grafikeil (→ Bild 10, Seite 71)

- ▶ Installationsmaterial verwenden, das bis 95 °C (203 °F) temperaturbeständig ist.
- ▶ Keine offenen Ausdehnungsgefäße verwenden.
- ▶ Bei Wassererwärmungsanlagen mit Kunststoffleitungen metallische Anschlussverschraubungen verwenden.
- ▶ Entleerleitung entsprechend dem Anschluss dimensionieren.
- ▶ Um das Entschlammern zu gewährleisten, keine Bogen in die Entleerleitung einbauen.
- ▶ Ladeleistung möglichst kurz ausführen und dämmen.
- ▶ Bei Verwendung eines Rückschlagventils in der Zuleitung zum Kaltwassereintritt: Sicherheitsventil zwischen Rückschlagventil und Kaltwassereintritt einbauen.
- ▶ Bei einem Ruhedruck der Anlage von über 5 bar, Druckminderer an der Kaltwasserleitung installieren
- ▶ Alle nicht benutzten Anschlüsse verschließen.

5.3.2 Sicherheitsventil einbauen

- ▶ Für Trinkwasser zugelassenes Sicherheitsventil (≥ DN 20) in die Kaltwasserleitung einbauen (→ Bild 10, Seite 71).
- ▶ Installationsanleitung des Sicherheitsventils beachten.
- ▶ Abblaseleitung des Sicherheitsventils frei beobachtbar im frostsicheren Bereich über einer Entwässerungsstelle münden lassen.
 - Die Abblaseleitung muss mindestens dem Austrittsquerschnitt des Sicherheitsventils entsprechen.
 - Die Abblaseleitung muss mindestens den Volumenstrom ablassen können, der im Kaltwassereintritt möglich ist (→ Tab. 2.5).
- ▶ Hinweisschild mit folgender Beschriftung am Sicherheitsventil anbringen: „Abblaseleitung nicht verschließen. Während der Beheizung kann betriebsbedingt Wasser austreten.“

Wenn der Ruhedruck der Anlage 80 % des Sicherheitsventil-Ansprechdrucks überschreitet:

- ▶ Druckminderer vorschalten (→ Bild 10, Seite 70).

Netzdruck (Ruhedruck)	Ansprechdruck Sicherheitsventil	Druckminderer	
		In der EU	Außerhalb der EU
< 4,8 bar	≥ 6 bar	Nicht erforderlich	Nicht erforderlich
5 bar	6 bar	≤ 4,8 bar	≤ 4,8 bar
5 bar	≥ 8bar	Nicht erforderlich	Nicht erforderlich
6 bar	≥ 8bar	≤ 5 bar	Nicht erforderlich
7,8 bar	10 bar	≤ 5 bar	Nicht erforderlich

Tab. 7 Auswahl eines geeigneten Druckminderers

5.4 Temperaturfühler

Zur Messung und Überwachung der Wassertemperatur einen Temperaturfühler montieren. Anzahl und Position der Temperaturfühler (Tauchhülse), siehe Produktbeschreibung, Tab. 2.3, Seite 3

- ▶ Temperaturfühler montieren (→ Bild 11 und 12, Seite 71). Für einen guten thermischen Kontakt darauf achten, dass die Fühlerfläche auf der gesamten Länge Kontakt zur Tauchhülsefläche hat.

5.5 Elektro-Heizeinsatz (Zubehör)

- ▶ Elektro-Heizeinsatz entsprechend der separaten Installationsanleitung einbauen.
- ▶ Nach Abschluss der kompletten Speicherinstallation eine Schutzleiterprüfung durchführen. Dabei metallische Anschlussverschraubungen einbeziehen.

6 Inbetriebnahme



GEFAHR:

Beschädigung des Speichers durch Überdruck!

Durch Überdruck können Spannungsrisse entstehen.

- ▶ Abblaseleitung des Sicherheitsventils nicht verschließen.
 - ▶ Vor Anschluss des Speichers, die Dichtheitsprüfung an den Wasserleitungen durchführen.
-
- ▶ Heizgerät, Baugruppen und Zubehör nach den Hinweisen des Herstellers und den technischen Dokumenten in Betrieb nehmen.

6.1 Speicher in Betrieb nehmen

- ▶ Vor dem Füllen des Speichers: Rohrleitungen und Speicher mit Trinkwasser spülen.
- ▶ Speicher bei geöffneter Warmwasserzapfstelle füllen, bis Wasser austritt.
- ▶ Dichtheitsprüfung durchführen.



Die Dichtheitsprüfung des Speichers ausschließlich mit Trinkwasser durchführen. Der Prüfdruck darf warmwasserseitig maximal 10 bar Überdruck betragen.

Einstellen der Speichertemperatur

- ▶ Gewünschte Speichertemperatur nach der Bedienungsanleitung des Heizgerätes einstellen.

6.2 Betreiber einweisen



WARNUNG:

Verbrühungsgefahr an den Warmwasser-Zapfstellen!

Während der thermischen Desinfektion und wenn die Warmwassertemperatur ≥ 60 °C eingestellt ist, besteht Verbrühungsgefahr an den Warmwasser-Zapfstellen.

- ▶ Betreiber darauf hinweisen, dass er nur gemischtes Wasser aufdreht.
-
- ▶ Wirkungsweise und Handhabung der Heizungsanlage und des Speichers erklären und auf sicherheitstechnische Punkte besonders hinweisen.
 - ▶ Funktionsweise und Prüfung des Sicherheitsventils erklären.
 - ▶ Alle beigelegten Dokumente dem Betreiber aushändigen.
 - ▶ **Empfehlung für den Betreiber:** Wartungs- und Inspektionsvertrag mit einem zugelassenen Fachbetrieb abschließen. Den Speicher gemäß den vorgegebenen Wartungsintervallen (→ Tab. 8) warten und jährlich inspizieren.

Betreiber auf folgende Punkte hinweisen:

- ▶ Warmwassertemperatur einstellen.
 - Beim Aufheizen kann Wasser am Sicherheitsventil austreten.
 - Abblaseleitung des Sicherheitsventils immer offen halten.
 - Wartungsintervalle einhalten (→ Tab. 8).
 - **Bei Frostgefahr und kurzzeitiger Abwesenheit des Betreibers:** Heizungsanlage in Betrieb lassen und die niedrigste Warmwassertemperatur einstellen.

7 Außerbetriebnahme

- ▶ Bei installiertem Elektro-Heizeinsatz (Zubehör) den Speicher stromlos schalten.
- ▶ Temperaturregler am Regelgerät ausschalten.

 **WARNUNG:**

Verbrühungsgefahr durch heißes Wasser!

Heißes Wasser kann zu schweren Verbrennungen führen.

- ▶ Speicher ausreichend abkühlen lassen.
-
- ▶ Speicher entleeren (→ Bild 16 / 17, Seite 72).
Hierzu die nächstgelegenen Wasserhähne, vom Speicher aus, benutzen.
 - ▶ Alle Baugruppen und Zubehöre der Heizungsanlage nach den Hinweisen des Herstellers, in den technischen Dokumentation, außer Betrieb nehmen.
 - ▶ Absperrventile schließen (→ Bild 18, Seite 73).
 - ▶ Wärmetauscher druckfrei machen.
 - ▶ Wärmetauscher entleeren und ausblasen (→ Bild 19, Seite 73).
- Um Korrosion zu vermeiden:
- ▶ Damit der Innenraum gut austrocknen kann, Prüföffnung geöffnet lassen.

8 Umweltschutz/Entsorgung

Der Umweltschutz ist ein Unternehmensgrundsatz der Bosch-Gruppe. Qualität der Produkte, Wirtschaftlichkeit und Umweltschutz sind für uns gleichrangige Ziele. Gesetze und Vorschriften zum Umweltschutz werden strikt eingehalten.

Zum Schutz der Umwelt setzen wir unter Berücksichtigung wirtschaftlicher Gesichtspunkte bestmögliche Technik und Materialien ein.

Verpackung

Bei der Verpackung sind wir an den länderspezifischen Verwertungssystemen beteiligt, die ein optimales Recycling gewährleisten. Alle verwendeten Verpackungsmaterialien sind umweltverträglich und wiederverwertbar.

Altgerät

Altgeräte enthalten Wertstoffe, die wiederverwertet werden können. Die Baugruppen sind leicht zu trennen. Kunststoffe sind gekennzeichnet. Somit können die verschiedenen Baugruppen sortiert und wiederverwertet oder entsorgt werden.

9 Inspektion und Wartung

 **WARNUNG:**

Verbrühungsgefahr durch heißes Wasser!

Heißes Wasser kann zu schweren Verbrennungen führen.

- ▶ Speicher ausreichend abkühlen lassen.
-
- ▶ Vor allen Wartungen den Speicher abkühlen lassen.
 - ▶ Reinigung und Wartung in den angegebenen Intervallen durchführen.
 - ▶ Mängel sofort beheben.
 - ▶ Nur Originalersatzteile verwenden!

9.1 Inspektion

Gemäß DIN EN 806-5 ist an Speichern alle 2 Monate eine Inspektion/Kontrolle durchzuführen. Dabei die eingestellte Temperatur kontrollieren und mit der tatsächlichen Temperatur des erwärmten Wassers vergleichen.

9.2 Wartung

Gemäß DIN EN 806-5, Anhang A, Tabelle A1, Zeile 42 ist eine jährliche Wartung durchzuführen. Dazu gehören folgende Arbeiten:

- Funktionskontrolle des Sicherheitsventils
- Dichtheitsprüfung aller Anschlüsse
- Reinigung des Speichers
- Überprüfung der Anode

9.3 Wartungsintervalle

Die Wartung ist in Abhängigkeit von Durchfluss, Betriebstemperatur und Wasserhärte durchzuführen (→ Tab. 8). Aufgrund unserer langjährigen Erfahrung empfehlen wir daher die Wartungsintervalle gemäß Tab. 8 zu wählen.

Die Verwendung von chloriertem Trinkwasser oder Enthärtungsanlagen verkürzt die Wartungsintervalle.

Die Wasserbeschaffenheit kann beim örtlichen Wasserversorger erfragt werden.

Je nach Wasserzusammensetzung sind Abweichungen von den genannten Anhaltswerten sinnvoll.

Wasserhärte [°dH]	3...8,4	8,5...14	> 14
Calciumcarbonatkonzentration [mol/m ³]	0,6...1,5	1,6...2,5	> 2,5
Temperaturen	Monate		
Bei normalem Durchfluss (< Speicherinhalt/24 h)			
< 60 °C	24	21	15
60...70 °C	21	18	12
> 70 °C	15	12	6
Bei erhöhtem Durchfluss (> Speicherinhalt/24 h)			
< 60 °C	21	18	12
60...70 °C	18	15	9
> 70 °C	12	9	6

Tab. 8 Wartungsintervalle nach Monaten

9.4 Wartungsarbeiten

9.4.1 Sicherheitsventil prüfen

- ▶ Sicherheitsventil jährlich prüfen.

9.4.2 Entkalkung und Reinigung



Um die Reinigungswirkung zu erhöhen, Wärmetauscher vor dem Ausspritzen aufheizen. Durch den Thermoschockeffekt lösen sich Verkrustungen besser (z. B. Kalkablagerungen).

- ▶ Speicher trinkwasserseitig vom Netz nehmen.
- ▶ Absperrventile schließen und bei Verwendung eines Elektro-Heizeinsatzes diesen vom Stromnetz trennen (→ Bild 16, Seite 72).
- ▶ Speicher entleeren (→ Bild 16, Seite 72).
- ▶ Prüföffnung am Speicher öffnen.
- ▶ Innenraum des Speichers auf Verunreinigung untersuchen.

-oder-

▶ Bei kalkarmem Wasser:

Behälter regelmäßig prüfen und von Kalkablagerungen reinigen.

-oder-

▶ Bei kalkhaltigem Wasser oder starker Verschmutzung:

Speicher entsprechend anfallender Kalkmenge regelmäßig durch eine chemische Reinigung entkalken (z. B. mit einem geeigneten kalklösenden Mittel auf Zitronensäurebasis).

- ▶ Speicher ausspritzen (→ Bild 21, Seite 74).
- ▶ Rückstände mit einem Nass-/Trockensauger mit Kunststoffsaugrohr entfernen.
- ▶ Prüföffnung mit neuer Dichtung schließen (→ Bild 22, Seite 74).

9.4.3 Wiederinbetriebnahme

- ▶ Speicher nach durchgeführter Reinigung oder Reparatur gründlich durchspülen.
- ▶ Heizungs- und trinkwasserseitig entlüften.

9.5 Funktionsprüfung

HINWEIS:

Schäden durch Überdruck!

Ein nicht einwandfrei funktionierendes Sicherheitsventil kann zu Schäden durch Überdruck führen!

- ▶ Funktion des Sicherheitsventils prüfen und mehrmals durch Anlüften durchspülen.
- ▶ Abblaseöffnung des Sicherheitsventils nicht verschließen.

9.6 Checkliste für die Wartung

- ▶ Protokoll ausfüllen und die durchgeführten Arbeiten notieren.

	Datum							
1	Sicherheitsventil auf Funktion prüfen							
2	Anschlüsse auf Dichtheit prüfen							
3	Speicher innen entkalken/reinigen							
4	Unterschrift Stempel							

Tab. 9 Checkliste für die Inspektion und Wartung

Obsah

1	Vysvětlení symbolů a bezpečnostní pokyny	9
1.1	Použité symboly	9
1.2	Všeobecné bezpečnostní pokyny	9
2	Údaje o výrobku	10
2.1	Užívání k určenému účelu	10
2.2	Rozsah dodávky	10
2.3	Popis výrobku	10
2.4	Typový štítek	10
2.5	Technické údaje	11
2.6	Údaje o výrobku s ohledem na spotřebu energie	11
3	Předpisy	12
4	Přeprava	12
5	Montáž	12
5.1	Prostor instalace	12
5.2	Ustavení zásobníku	12
5.3	Hydraulické připojení	12
5.3.1	Hydraulické připojení zásobníku	13
5.3.2	Montáž pojistného ventilu	13
5.4	Teplovní čidlo	13
5.5	Elektrická topná vložka (příslušenství)	13
6	Uvedení do provozu	13
6.1	Uvedení zásobníku do provozu	13
6.2	Zaškolení provozovatele	13
7	Odstavení z provozu	14
8	Ochrana životního prostředí a likvidace odpadu	14
9	Servisní prohlídky a údržba	14
9.1	Servisní prohlídka	14
9.2	Údržba	14
9.3	Intervaly údržby	14
9.4	Údržbové práce	15
9.4.1	Kontrola pojistného ventilu	15
9.4.2	Odvápnění a čištění	15
9.4.3	Opětovné uvedení do provozu	15
9.5	Kontrola funkcí	15
9.6	Seznam kontrol pro údržbu	15

1 Vysvětlení symbolů a bezpečnostní pokyny
1.1 Použité symboly
Výstražné pokyny

Signální výrazy označují druh a závažnost následků, které mohou nastat, nebudou-li dodržena opatření k odvrácení nebezpečí.

Následující signální výrazy jsou definovány a mohou být použity v této dokumentaci:


NEBEZPEČÍ:

NEBEZPEČÍ znamená, že dojde k těžkým až život ohrožujícím újmám na zdraví osob.


VAROVÁNÍ:

VAROVÁNÍ znamená, že může dojít k těžkým až život ohrožujícím újmám na zdraví osob.


UPOZORNĚNÍ:

UPOZORNĚNÍ znamená, že může dojít k lehkým až středně těžkým újmám na zdraví osob.

OZNÁMENÍ:

OZNÁMENÍ znamená, že může dojít k materiálním škodám.

Důležité informace


Důležité informace neobsahující ohrožení člověka nebo materiálních hodnot jsou označeny zobrazeným informačním symbolem.

Další symboly

Symbol	Význam
▶	požadovaný úkon
→	odkaz na jiné místo v dokumentu
•	výčet/položka seznamu
-	výčet/položka seznamu (2. rovina)

Tab. 1

1.2 Všeobecné bezpečnostní pokyny

Instalace, uvedení do provozu, údržba

Instalaci, uvedení do provozu a údržbu smí provádět pouze autorizovaná odborná firma.

- ▶ Zásobník a příslušenství namontujte a uveďte do provozu podle příslušného návodu k instalaci.
- ▶ Za účelem zamezení přístupu kyslíku a v důsledku toho i vzniku koroze nepoužívejte difúzně propustné díly! Nepoužívejte otevřené expanzní nádoby.
- ▶ **Pojistný ventil nikdy nezavírejte!**
- ▶ Používejte pouze originální náhradní díly.

⚠ Pokyny pro cílovou skupinu

Tento návod k instalaci je určen především odborníkům pracujícím v oblasti plynových a vodovodních instalací, techniky vytápění a elektrotechniky. Pokyny ve všech návodech musejí být dodrženy. Jejich nerespektování může vést k materiálním škodám, poškození zdraví osob nebo dokonce k ohrožení jejich života.

- ▶ Návodů k instalaci (zdrojů tepla, regulátorů vytápění, atd.) si přečtěte před instalací.
- ▶ Řiďte se bezpečnostními a výstražnými pokyny.
- ▶ Dodržujte národní a místní předpisy, technická pravidla a směrnice.
- ▶ O provedených pracích veďte dokumentaci.

⚠ Předání provozovateli

Při předání poučte provozovatele o obsluze a provozních podmínkách otopné soustavy.

- ▶ Vysvětlete obsluhu - přitom zdůrazněte zejména bezpečnostní aspekty.
- ▶ Upozorněte na to, že přestavbu nebo opravy směřjí provádět pouze oprávněné odborné firmy.
- ▶ Aby byl zaručen bezpečný a ekologický provoz, upozorněte na nutnost servisních prohlídek a údržby.
- ▶ Předajte provozovateli návody k instalaci a obsluze k uschování.

2 Údaje o výrobku

2.1 Užívání k určenému účelu

Zásobníky teplé vody z nerezové oceli (zásobníky) jsou určeny k ohřevu a akumulaci pitné vody. Dodržujte předpisy, směrnice a normy pro pitnou vodu platné v příslušné zemi.

Zásobníky používejte pouze v uzavřených teplovodních otopných soustavách. Každé jiné použití se považuje za použití v rozporu s původním určením. Škody, které by tak vznikly, jsou vyloučeny z odpovědnosti.

Jako rámcová podmínka pro pitnou vodu platí evropská Směrnice Rady o jakosti vody určené k lidské spotřebě 98/83/ES ze dne 03.11.1998.

Zdůraznit je nutné tyto hodnoty:

Kvalita vody	Jednotka	Hodnota
Chloridy	ppm	≤ 250
Sírany	ppm	≤ 250
pH	-	≥ 6,5... ≤ 9,5
Vodivost	μS/cm	≤ 2500

Tab. 2 Požadavky na pitnou vodu

2.2 Rozsah dodávky

- Zásobník teplé vody
- Technická dokumentace

2.3 Popis výrobku

Tento návod k instalaci a údržbě platí pro následující typy:

- Zásobník z nerezové oceli (mořené a pasivované) s jedním výměníkem tepla k připojení na externí systém nabíjení: SW 120-300 (P)1
- Následující typy mohou navíc pracovat s elektrickou topnou tyčí (montáž do předního revizního otvoru): SWE 200/300 P1

Poz.	Popis
1	Výstup teplé vody
2	Přípojka cirkulačního okruhu
3	Výstup zásobníku
4	Jímka pro čidlo teploty zdroje tepla
5	Zpátečka zásobníku
6	Vstup studené vody
7	Nerezový výměník tepla pro dohřev pomocí tepelného zdroje
8	Revizní otvor pro údržbu a čištění
9	Hrdlo pro montáž el. vytápění (SWE 200/300 P1)
10	Nádrž zásobníku, nerezová ocel
11	Opláštění, lakovaný plech s tepelnou izolací z tvrdé polyuretanové pěny o tloušťce 75/85 mm
12	Víko opláštění z polystyrenu

Tab. 3 Popis výrobku (→ obr. 1, str. 67)

2.4 Typový štítek

Poz.	Popis
1	Typ
2	Výrobní číslo
3	Užitečný objem (celkový)
4	Množství tepelné energie pro udržení pohotovostního stavu
5	Objem ohřátý elektrickou topnou tyčí
6	Rok výroby
7	Protikorozní ochrana
8	Maximální teplota teplé vody
9	Nejvyšší teplota na výstupu topné vody
10	Maximální teplota na výstupu solárního systému
11	Elektrický přípojovací kabel
12	Trvalý výkon
13	Průtok potřebný pro dosažení trvalého výkonu
14	Odebíratelný objem ohřátý topnou tyčí na 40 °C
15	Max. provozní tlak na straně pitné vody
16	Maximální projektovaný tlak (studená voda)
17	Maximální provozní tlak otopné vody
18	Maximální provozní tlak na straně solárního systému
19	Max. provozní tlak na straně pitné vody (pouze CH)
20	Maximální zkušební tlak na straně pitné vody (pouze CH)
21	Maximální teplota teplé vody u elektrické topné tyče

Tab. 4 Typový štítek

2.5 Technické údaje

	Jednotka	SW 120 1	SW 160 P1	SW 200 P1	SW 300 P1	SWE 200 P1	SWE 300 P1
Rozměry a technické údaje	-	→ obr. 2, str. 68					
Graf tlakové ztráty	-	→ obr. 3, str. 69					
Obsah zásobníku							
Užitečný objem (celkový)	l	118	160	200	303	200	303
Užitečné množství teplé vody ¹⁾ při výstupní teplotě teplé vody ²⁾ :							
45 °C	l	169	229	286	433	286	433
40 °C	l	197	267	333	505	333	505
Maximální průtok	l/min	12	16	20	30	20	30
Maximální teplota teplé vody	°C	95	95	95	95	95	95
Maximální provozní tlak pitné vody	bar	10	10	10	10	10	10
Maximální zkušební tlak teplé vody	bar	10	10	10	10	10	10
Výměník tepla							
Objem	l	3,5	3,5	3,5	4,1	3,5	4,1
Teploměnný povrch	m ²	0,64	0,64	0,64	0,75	0,64	0,75
Výkonový ukazatel N _L ³⁾	N _L	1,2	2,7	4,0	10	4	10
Trvalý výkon (při teplotě na výstupu 80 °C, výtokové teplotě teplé vody 45 °C a teplotě studené vody 10 °C)	kW l/min	28 11,5	28,6 11,7	28,6 11,7	33,4 13,7	28,6 11,7	33,4 13,7
Doba ohřevu při jmenovitém výkonu	min	33	41	54	68	54	68
Maximální topný výkon při el. vytápění ⁴⁾	kW	-	-	-	-	1,5	3
Maximální teplota otopné vody	°C	160	160	160	160	160	160
Maximální provozní tlak otopné vody	bar (přetlak)	16	16	16	16	16	16

1) Bez solárního vytápění nebo dobíjení; nastavená teplota zásobníku 60 °C.

2) Smíšená voda v místě odběru (při 10 °C teplotě studené vody).

3) Výkonový ukazatel N_L = 1 dle DIN 4708 pro 3,5 osob, normální vanu a kuchyňský dřez. Teploty: Zásobník 60 °C, výtoková teplota teplé vody 45 °C a studená voda 10 °C. Měření s max. topným výkonem. Při snížení topného výkonu se zmenší N_L.

4) U zdrojů tepla s vyšším tepelným výkonem omezte na uvedenou hodnotu.

Tab. 5 Technické údaje

2.6 Údaje o výrobku s ohledem na spotřebu energie

Následující údaje o výrobku vyhovují požadavkům nařízení EU č. 811/2013 a č. 812/2013, kterými se doplňuje směrnice 2010/30/EU.

Realizace této směrnice s uvedením hodnot ErP dovoluje výrobcům použití značky "CE".

Objednací číslo	Typ výrobku	Obsah zásobníku (V)	Pohotovostní ztráta energie (S)	Třída energetické účinnosti přípravy teplé vody
7735500505	SW 120 1 A	118,0l	33,5 W	A
7735500506	SW 160 P1 A	160,0l	36,7 W	A
7735500507	SW 200 P1 A	200,0l	38,5 W	A
7735500508	SW 300 P1 B	303,0l	55,6 W	B
7735500509	SWE 200 P1 B	200,0l	38,5 W	B
7735500510	SWE 300 P1 B	303,0l	55,6 W	B

Tab. 6 Údaje o výrobku s ohledem na spotřebu energie

3 Předpisy

Dodržujte tyto směrnice a normy:

- Místní předpisy
- **EnEG** (v Německu)
- **EnEV** (v Německu)

Instalace a vybavení systémů pro vytápění a přípravu teplé vody:

- Normy **DIN a EN**
 - **DIN 4753-1** – Ohřívače teplé vody ...; Požadavky, označování, vybavení a zkoušení
 - **DIN 4753-7** – Zařízení na přípravu teplé vody; Nádrže o objemu do 1000 l, požadavky na výrobu, tepelnou izolaci a ochranu proti korozi
 - **DIN EN 12897** – Zásobování vodou - Předpisy pro ... zásobník teplé vody (výrobní norma)
 - **DIN 1988-100** – Technická pravidla pro instalace pitné vody
 - **DIN EN 1717** – Ochrana pitné vody před znečištěním ...
 - **DIN EN 806-5** – Technická pravidla pro instalace pitné vody
 - **DIN 4708** – Centrální zařízení pro ohřev teplé vody
- **DVGW**
 - Pracovní list W 551 – Zařízení pro přípravu a rozvod teplé vody; technická opatření k potlačení růstu bakterií Legionella v nových zařízeních; ...
 - Pracovní list W 553 – Dimenzování cirkulačních systémů ...

Údaje o výrobku s ohledem na spotřebu energie

- **Nařízení EU a směrnice**
 - **Směrnice 2010/30/EU**
 - **Nařízení EU 811/2013 a 812/2013**

Normy a směrnice platné pro Francii

- Předpis pro instalaci a údržbu v obytných budovách
 - Zdravotní předpis ministerstva
 - **Norma NF C 15-100** – Elektrická instalace nízkého napětí – Předpisy
 - **Norma NF EN 60-335/1** – Bezpečnost elektrických přístrojů pro domácí použití a podobné účely
 - **Norma NF EN 41-221** – Měděná potrubí – pro rozvody studené a teplé vody, odvádění odpadní a dešťové vody, klimatizační techniku (dříve DTU 60.5)
 - **Norma NF P 40-201** – Sanitární technika v obytných budovách (dříve DTU 60.1)
 - **Norma NF EN 1717** – Ochrana vnitřních instalací pitné vody před znečištěním a všeobecné požadavky na zařízení k ochraně proti znečištění pitné vody zpětným nasátím vody
 - **Nařízení ze dne 23. června 1978, novelizované nařízení ze dne 30. listopadu 2005 o otopných soustavách, zásobování teplou vodou, předpisy pro instalaci a bezpečnost** – Zejména je třeba dbát na dodržení maximální teploty užitkové vody.
 - **Nařízení Ministerstva zdravotnictví o ochraně pitné vody** – Napouštěcí systém instalace musí být opatřen oddělovacím zařízením, použít je nutné materiály a příslušenství schválená pro užitkovou vodu (francouzská registrace ACS).

4 Přeprava



VAROVÁNÍ:

Při přenášení těžkých břemen a jejich neodborném zajištění při přepravě hrozí nebezpečí úrazu!

- ▶ Používejte vhodné přepravní prostředky.
- ▶ Zajistěte zásobník proti pádu.

- ▶ Zabalený zásobník přepravujte pomocí rudlu a upínacího popruhu (→ obr. 5, str. 69).

-nebo-

- ▶ Zásobník bez obalu přepravujte pomocí transportní sítě, přitom chraňte jeho přípojky před poškozením.



Výměník tepla není smontován tak, aby byl absolutně tuhý. Proto je možné, že se při přepravě bude ozývat klepání. Z technického pohledu to nepředstavuje žádnou závadu zásobníku.

5 Montáž

Zásobník se dodává kompletně smontovaný.

- ▶ Zkontrolujte, zda zásobník nebyl porušen a zda je úplný.

5.1 Prostor instalace

OZNÁMENÍ:

Možnost poškození zařízení v důsledku nedostatečné nosnosti instalační plochy nebo nevhodného podkladu!

- ▶ Zajistěte, aby instalační plocha byla rovná a měla dostatečnou nosnost.
- ▶ Zásobník umístěte do suché místnosti chráněné před mrazem.
- ▶ Hrozí-li nebezpečí, že se v místě instalace bude na podlaze shromažďovat voda, postavte zásobník na podstavec.
- ▶ Dodržte minimální odstupy od stěn v prostoru instalace (→ obr. 4, str. 69).

5.2 Ustavení zásobníku

- ▶ Odstraňte obalový materiál.
- ▶ Zásobník postavte a vyrovnejte (→ obr. 7/ 8 str. 70).
- ▶ Pro těsnění spojů použijte teflonovou pásku nebo teflonovou nit. (→ obr. 9, str. 70).

5.3 Hydraulické připojení



VAROVÁNÍ:

Nebezpečí vzniku požáru při pájení a svařování!

- ▶ Jelikož je tepelná izolace hořlavá, učiňte při pájení a svařování vhodná ochranná opatření (např. tepelnou izolaci zakryjte).
- ▶ Po práci zkontrolujte, zda opláštění zásobníku nebylo poškozeno.



VAROVÁNÍ:

Nebezpečí poškození zdraví znečištěnou vodou!

Nečistě provedené montážní práce znečišťují vodu.

- ▶ Zajistěte hygienicky nezávadnou instalaci a vybavení zásobníku v souladu s normami a směrnici platnými v příslušné zemi.

5.3.1 Hydraulické připojení zásobníku

Příklad zařízení se všemi doporučenými ventily a kohouty v grafické části (→ obr. 10, str. 71)

- ▶ Používejte instalační materiál, který je odolný do teploty 95 °C (203 °F).
- ▶ Nepoužívejte otevřené expanzní nádoby.
- ▶ U systémů pro přípravu teplé vody s plastovým potrubím používejte kovová přípojovací šroubení.
- ▶ Vypouštěcí potrubí dimenzujte podle přípojek.
- ▶ Pro zajištění řádného odkalování, nekládejte do vypouštěcího potrubí žádná kolena.
- ▶ Potrubí instalujte co nejkratší a izolujte je.
- ▶ Při použití zpětného ventilu v přívodu na vstup studené vody: mezi zpětný ventil a vstup studené vody namontujte pojistný ventil.
- ▶ Činí-li klidový tlak soustavy více než 5 barů, instalujte na potrubí studené vody regulátor tlaku.
- ▶ Všechny nevyužití přípojky uzavřete.

5.3.2 Montáž pojistného ventilu

- ▶ Do potrubí studené vody namontujte pojistný ventil schválený pro pitnou vodu (≥ DN 20) (→ obr. 10, str. 71).
- ▶ Postupujte podle návodu k montáži pojistného ventilu.
- ▶ Pojistné potrubí pojistného ventilu nechte volně a viditelně vyústit do odtoku umístěného v nezámrazném prostoru.
 - Průřez pojistného potrubí musí minimálně odpovídat výstupnímu průřezu pojistného ventilu.
 - Výfukové potrubí musí být schopné vyfouknout nejméně tak velký průtok, který je možný na vstupu studené vody (→ tab. 2.5).
- ▶ Na pojistný ventil umístěte informační štítek s tímto textem: "Výfukové potrubí nezavírejte. Během vytápění z něj z provozních důvodů může vytékat voda."

Překročí-li klidový tlak v soustavě 80 % otevíracího tlaku pojistného ventilu:

- ▶ Zapojte regulátor tlaku (→ obr. 10, str. 70).

Přípojovací tlak plynu (klidový tlak)	Otevírací tlak pojistného ventilu	Regulátor tlaku	
		V EU	Mimo EU
< 4,8 baru	≥ 6 barů	není nutný	není nutný
5 barů	6 barů	≤ 4,8 baru	≤ 4,8 baru
5 barů	≥ 8 barů	není nutný	není nutný
6 barů	≥ 8 barů	≤ 5 barů	není nutný
7,8 baru	10 barů	≤ 5 barů	není nutný

Tab. 7 Volba vhodného regulátoru tlaku

5.4 Teplotní čidlo

K měření a kontrole teploty vody namontujte teplotní čidlo. Počet a poloha čidel teploty (jímek), viz popis výrobku, tab. 2.3, str. 10

- ▶ Namontujte teplotní čidlo (→ obr. 11 a 12, str. 71).
Dbejte na to, aby plocha čidla měla po celé délce dobrý tepelný kontakt s plochou jímkou.

5.5 Elektrická topná vložka (příslušenství)

- ▶ Elektrickou topnou vložku namontujte podle samostatného návodu k instalaci.
- ▶ Po skončení kompletní instalace zásobníku proveďte zkoušku ochranného vodiče. Zahrňte přitom kovová přípojovací šroubení.

6 Uvedení do provozu



NEBEZPEČÍ:

Možnost poškození zásobníku přetlakem!

Přetlak může způsobit popraskání.

- ▶ Pojistné potrubí pojistného ventilu neuzavírejte.
- ▶ Před připojením zásobníku proveďte zkoušku těsnosti rozvodu vody.
- ▶ Tepelný zdroj, montážní skupiny a příslušenství uveďte do provozu podle pokynů výrobce a technické dokumentace.

6.1 Uvedení zásobníku do provozu

- ▶ Před naplněním zásobníku:
Rozvodná potrubí a zásobník naplňte pitnou vodou.
- ▶ Zásobník napouštějte při otevřeném odběrném místě teplé vody, dokud z něj nezačne vytékat voda.
- ▶ Proveďte zkoušku těsnosti.



Zkoušku těsnosti zásobníku provádějte výhradně pitnou vodou. Zkušební tlak smí na straně teplé vody činit maximálně 10 barů.

Nastavení teploty zásobníku

- ▶ Požadovanou teplotu zásobníku nastavte podle návodu k obsluze zdroje tepla.

6.2 Zaškolení provozovatele



VAROVÁNÍ:

Nebezpečí opaření v místech odběru teplé vody!

Během termické dezinfekce a je-li teplota teplé vody nastavena na hodnotu ≥ 60 °C, hrozí v odběrných místech teplé vody nebezpečí opaření.

- ▶ Upozorněte provozovatele na to, aby pouštěl jen teplou vodu smíchanou se studenou.
- ▶ Vysvětlete mu způsob činnosti otopné soustavy, zásobníku a jejich obsluhu a upozorněte jej zejména na bezpečnostně-technické aspekty.
- ▶ Vysvětlete mu funkci a kontrolu pojistného ventilu.
- ▶ Všechny příložené dokumenty předejte provozovateli.
- ▶ **Doporučení pro provozovatele:** S autorizovanou odbornou firmou uzavřete smlouvu o údržbě a servisu. U zásobníku provádějte údržbu podle stanovených intervalů a jednou za rok nechte provést servisní prohlídku (→ tab. 8).

Upozorněte provozovatele na tyto skutečnosti:

- ▶ Nastavení teploty teplé vody.
 - Při ohřevu může z pojistného ventilu vytékat voda.
 - Pojistné potrubí pojistného ventilu musí stále zůstat otevřené.
 - Dodržujte intervaly údržby (→ tab. 8).
 - **Při nebezpečí mrazu a krátkodobé nepřítomnosti provozovatele:** Ponechte otopnou soustavu v provozu a nastavte nejnižší teplotu teplé vody.

7 Odstavení z provozu

- ▶ Při instalované elektrické topné tyči (příslušenství) odpojte zásobník od napětí.
- ▶ Vypněte regulátor teploty na regulačním přístroji.



VAROVÁNÍ:

Nebezpečí opaření horkou vodou!

Horká voda může způsobit těžká opaření.

- ▶ Nechte zásobník dostatečně vychladnout.
- ▶ Vypusťte zásobník (→ obr. 16 / 17, str. 72).
Použijte k tomu vodovodní kohouty umístěné nejbližší zásobníku.
- ▶ Všechny montážní skupiny a příslušenství otopné soustavy odstavte z provozu podle pokynů výrobce uvedených v technické dokumentaci.
- ▶ Zavřete uzavírací ventily (→ obr. 18, str. 73).
- ▶ Vypusťte tlak z výměníku tepla.
- ▶ Výměník tepla vypusťte a vyfoukejte (→ obr. 19, str. 73).

K zamezení vzniku koroze:

- ▶ Aby vnitřní prostor mohl dobře vyschnout, nechte víko revizního otvoru otevřené.

8 Ochrana životního prostředí a likvidace odpadu

Ochrana životního prostředí je podniková zásada skupiny Bosch. Kvalita výrobků, hospodárnost provozu a ochrana životního prostředí jsou rovnocenné cíle. Zákony a předpisy týkající se ochrany životního prostředí jsou přísně dodržovány.

K ochraně životního prostředí používáme s důrazem na hospodárnost nejlepší možnou technologii a materiály.

Balení

Obaly, které používáme, jsou v souladu s recyklačními systémy příslušných zemí zaručujícími jejich optimální opětovné využití. Všechny použité obalové materiály jsou šetrné vůči životnímu prostředí a lze je znovu zužítkovat.

Starý přístroj

Staré přístroje obsahují hodnotné materiály, které lze recyklovat. Konstrukční skupiny lze snadno oddělit. Plasty jsou označeny. Takto lze rozdílné konstrukční skupiny roztřídit a provést jejich recyklaci nebo likvidaci.

9 Servisní prohlídky a údržba



VAROVÁNÍ:

Nebezpečí opaření horkou vodou!

Horká voda může způsobit těžká opaření.

- ▶ Nechte zásobník dostatečně vychladnout.
- ▶ Zásobník nechte před každou údržbou vychladnout.
- ▶ Čištění a údržbu provádějte v uvedených intervalech.
- ▶ Závady odstraňujte bezodkladně.
- ▶ Používejte pouze originální náhradní díly!

9.1 Servisní prohlídka

Podle DIN EN 806-5 je třeba u zásobníků každé 2 měsíce provádět servisní prohlídku/kontrolu. Přitom je nutno zkontrolovat nastavenou teplotu a porovnat ji se skutečnou teplotou ohřáté vody.

9.2 Údržba

Podle DIN EN 806-5, příloha A, tab. A1, řádek 42 je nutné každý rok provádět údržbu. K tomu patří tyto činnosti:

- kontrola funkce pojistného ventilu,
- zkouška těsnosti všech přípojek,
- čištění zásobníku,
- kontrola anody.

9.3 Intervaly údržby

Údržba musí být prováděna v závislosti na průtoku, provozní teplotě a tvrdosti vody (→ tab. 8). Podle našich dlouholetých zkušeností doporučujeme proto volit intervaly údržby podle tab. 8.

Použití chlorované pitné vody nebo zařízení na změkčování vody zkracuje intervaly údržby.

Na kvalitu vody se můžete dotázat u místního dodavatele vody.

Podle složení vody jsou určeny odchylky od uvedených orientačních hodnot.

Tvrdost vody [°dH]	3...8,4	8,5...14	> 14
Koncentrace uhličitane vápenatého [mol/m ³]	0,6...1,5	1,6...2,5	> 2,5
Teploty	Měsíce		
Při normálním průtoku (< obsah zásobníku/24 h)			
< 60 °C	24	21	15
60...70 °C	21	18	12
> 70 °C	15	12	6
Při zvýšeném průtoku (> obsah zásobníku/24 h)			
< 60 °C	21	18	12
60...70 °C	18	15	9
> 70 °C	12	9	6

Tab. 8 Intervaly údržby v měsících

9.4 Údržbové práce

9.4.1 Kontrola pojistného ventilu

- ▶ Pojistný ventil kontrolujte jednou za rok.

9.4.2 Odvápnění a čištění



Pro zvýšení účinku čištění výměník tepla před vystříkáním zahřejte. V důsledku tepelného šoku se nánosy (např. vápenaté usazeniny) lépe uvolňují.

- ▶ Zásobník odpojte od přívodu pitné vody.
- ▶ Uzavřete uzavírací ventily a při použití elektrické topné tyče tuto tyč odpojte od sítě (→ obr. 16, str. 72).
- ▶ Vypusťte zásobník. (→ obr. 16, str. 72).
- ▶ Otevřete revizní otvor na zásobníku.
- ▶ Zkontrolujte, zda se ve vnitřním prostoru zásobníku nevyskytují nečistoty.

-nebo-

- ▶ **Obsahuje-li voda málo vápníku:**
Nádrž pravidelně kontrolujte a zbavujte vápenatých usazenin.

-nebo-

- ▶ **Má-li voda vyšší obsah vápníku, popř. při silném znečištění:**

Podle vytvořeného množství vápníku odvápnějte zásobník pravidelně chemickým vyčištěním (např. vhodným prostředkem rozpouštějícím vápník na bázi kyseliny citrónové).

- ▶ Vystříkejte zásobník (→ obr. 21, str. 74).
- ▶ Zbytky odstraňte mokřým/suchým vysavačem pomocí plastové hubice.
- ▶ Revizní otvor před uzavřením opatřete novým těsněním (→ obr. 22, str. 74).

9.4.3 Opětovné uvedení do provozu

- ▶ Po provedeném čištění nebo opravě zásobník důkladně vypláchněte.
- ▶ Odvzdušněte stranu vytápění a stranu pitné vody.

9.5 Kontrola funkcí

OZNÁMENÍ:

Možnost poškození přetlakem!

Nedokonale fungující pojistný ventil může vést k poškození v důsledku nadměrného tlaku!

- ▶ Zkontrolujte správnou funkci pojistného ventilu a nadzdvihnutím jej několikrát propláchněte.
- ▶ Výstupní otvor pojistného ventilu neuzavírejte.

9.6 Seznam kontrol pro údržbu

- ▶ Vyplňte protokol a poznamenejte provedené práce.

	Datum							
1	Kontrola funkce pojistného ventilu							
2	Kontrola těsnosti přípojek							
3	Odvápnění/čištění zásobníku uvnitř							
4	Podpis razítko							

Tab. 9 Seznam kontrol pro servisní prohlídku a údržbu

Sisukord

1	Tähiste seletus ja ohutusjuhised	16
1.1	Sümbolite selgitus	16
1.2	Üldised ohutusjuhised	16
2	Seadme andmed	17
2.1	Ettenähtud kasutamine	17
2.2	Tarnekomplekt	17
2.3	Seadme kirjeldus	17
2.4	Andmesilt	17
2.5	Tehnilised andmed	18
2.6	Seadme energiatarbe andmed	18
3	Normdokumendid	19
4	Teisaldamine	19
5	Paigaldamine	19
5.1	Paigaldusruum	19
5.2	Boileri kohalepaigutamine	19
5.3	Veetorude ühendamine	19
5.3.1	hüdrauliline ühendamine	20
5.3.2	Kaitseklapi paigaldamine	20
5.4	Temperatuuriandur	20
5.5	Elektriküttekeha (lisavarustus)	20
6	Kasutuselevõtmine	20
6.1	Boileri kasutuselevõtt	20
6.2	Kasutaja juhendamine	20
7	Seismajätmine	21
8	Loodushoid / kasutuselt kõrvaldamine	21
9	Ülevaatus ja hooldus	21
9.1	Ülevaatus	21
9.2	Hooldus	21
9.3	Hooldusvälbad	21
9.4	Hooldustööd	22
9.4.1	Kaitseklapi kontrollimine	22
9.4.2	Katlakivi eemaldamine ja puhastamine	22
9.4.3	Uuesti töölerakendamine	22
9.5	Funktsioneerimise kontrollimine	22
9.6	Hoolduse kontrollimisloend	22

1 Tähisteseletus ja ohutusjuhised

1.1 Sümbolite selgitus

Hoiatused

Hoiatuses esitatud hoiatussõnad näitavad ohutusmeetmete järgimata jätmisel tekkivate ohtude laadi ja raskusastet.

Järgmised hoiatussõnad on kindlaks määratud ja võivad esineda selles dokumendis:



OHTLIK:

OHT tähendab inimestele raskete kuni eluohtlike vigastuste ohtu.



HOIATUS:

HOIATUS tähendab inimestele raskete kuni eluohtlike vigastuste võimalust.



ETTEVAATUST:

ETTEVAATUST tähendab inimestele keskmise raskusega vigastuste ohtu.

TEATIS:

MÄRKUS tähendab, et tekkida võib varaline kahju.

Oluline teave



See infotähis näitab olulist teavet, mis ei ole seotud ohuga inimestele ega esemetele.

Muud tähised

Tähis	Tähendus
▶	Tegevus
→	Viide mingile muule kohale selles dokumendis
•	Loend/loendipunkt
–	Loend/loendipunkt (2. tase)

Tab. 1

1.2 Üldised ohutusjuhised

⚠ Paigaldus, kasutuselevõtt, hooldus

Paigaldust, kasutuselevõttu ja hooldust võib teha ainult vastava tegevusloaga ettevõtte.

- ▶ Mahuti ja lisavarustuse paigaldamisel ja töölerakendamisel tuleb järgida konkreetse seadme paigaldusjuhendit.
- ▶ Hapniku sisenemise ja sellega kaasneva korrosiooni vähendamiseks ärge kasutage õhku läbi laskvaid komponente! Lahtiseid paisupaake ei ole lubatud kasutada.
- ▶ **Kaitseklappi ei tohi mingil juhul sulgeda!**
- ▶ Kasutada on lubatud ainult originaalvaruosi.

⚠ Märkused sihtrühmale

See paigaldusjuhend on mõeldud gaasi-, vee-, kütte- ja elektrisüsteemide spetsialistidele. Järgida tuleb kõigis juhendites esitatud juhiseid. Nende järgimata jätmine võib kahjustada seadmeid ja põhjustada kuni eluohutlikke vigastusi.

- ▶ Enne paigaldamist tuleb seadmete (kütteseadme, küttesüsteemi juhtseadme jne) paigaldusjuhendid läbi lugeda.
- ▶ Järgida tuleb ohutusjuhiseid ja hoiatusi.
- ▶ Järgida tuleb konkreetsetes riigis ja piirkonnas kehtivaid eeskirju, tehnilisi nõudeid ja ettekirjutusi.
- ▶ Tehtud tööd tuleb dokumenteerida.

⚠ Kasutajale üleandmine

Üleandmisel tuleb küttesüsteemi kasutaja tähelepanu juhtida küttesüsteemi kasutamisele ja kasutustingimustele.

- ▶ Süsteemi kasutamise selgitamisel tuleb eriti suurt tähelepanu pöörata kõigele sellele, mis on oluline ohutuse tagamiseks.
- ▶ Juhtida tähelepanu sellele, et süsteemi ümberseadistamist või remonditöid on lubatud teha ainult kütteseadmetele spetsialiseerunud ettevõttel.
- ▶ Süsteemi ohutu ja keskkonnahoidliku töö tagamiseks tuleb juhtida tähelepanu ülevaatuse ja hoolduse vajadusele.
- ▶ Seadme kasutajale tuleb üle anda paigaldus- ja kasutusjuhendid ning paluda need edaspidiseks kasutamiseks alles hoida.

2 Seadme andmed

2.1 Ettenähtud kasutamine

Roostevabast terasest boiler (mahuti) on ette nähtud tarbevee soojendamiseks ja hoidmiseks. Järgida tuleb tarbevee kohta konkreetsetes riigis kehtivaid normdokumente, eeskirju ja nõudeid.

Boilerit võib kasutada ainult kinnistes vesiküttesüsteemides. Mistahes muul viisil kasutamine ei ole otstarbekohane kasutamine. Tootja ei vastuta sellest tulenevate kahjustuste eest.

Piirava tingimusena joogivee kohta kehtib Euroopa joogiveedirektiiv 98/83/EV (03.11.1998).

Tõsta esile järgmised väärtused:

Vee kvaliteet	Ühik	Väärtus
Kloriid	ppm	<= 250
Sulfaat	ppm	<= 250
pH-väärtus	-	≥ 6,5... ≤ 9,5
Elektrijuhtivus	µS/cm	≤ 2500

Tab. 2 Nõuded joogiveele

2.2 Tarnekomplekt

- Boiler
- Tehniline dokumentatsioon

2.3 Seadme kirjeldus

See paigaldus- ja hooldusjuhend kehtib järgmiste tüüpide kohta:

- (Peitsitud ja passiveeritud) roostevabast terasest boiler, millel on soojusvaheti välise soojendusüsteemiga ühendamiseks: SW 120-300 (P)1
- Järgmisi tüüpe saab kasutada ka koos elektriküttekahaga (paigaldatakse eesmisesse kontrollimisavasse): SWE 200/300 P1

Nr	Kirjeldus
1	Sooja vee väljavool
2	Tagasivool
3	Pealevool boilerisse
4	Tasku boileri temperatuurianduri jaoks
5	Tagasivool boilerist
6	Külma vee sissevool
7	Soojusvaheti lisa-soojendamiseks kütteseadme abil, roostevabast terasest
8	Kontrollimisava hooldamiseks ja puhastamiseks
9	Muhv elektriküttekahaga paigaldamiseks (SWE 200/300 P1)
10	Mahuti, roostevabast terasest
11	Ümbris, värvitud plekk jäigast polüuretaanvahust soojusisolatsiooniga 75/85 mm
12	PS ülapaneeel

Tab. 3 Toote kirjeldus (→ joon. 1, lk. 67)

2.4 Andmesilt

Nr	Kirjeldus
1	Tüüp
2	Seerianumber
3	Kasulik maht (kokku)
4	Ooterežiimi soojuskulu
5	Elektriga soojendatud väljalastava vee hulk
6	Tootmisaasta
7	Kaitse korrosiooni eest
8	Tarbevee maksimumtemperatuur
9	Küttevee maksimaalne pealevoolutemperatuur
10	Maksimaalne pealevoolutemperatuur, päikeseküttesüsteem
11	Elektrikaabel
12	Püsivõimsus
13	Vooluhulk püsivõimsuse saavutamiseks
14	Elektriküttekahaga soojendatud 40 °C väljalastava vee hulk
15	Tarbevee maksimaalne töörohk
16	Arvutuslik maksimumrõhk (külm vesi)
17	Maksimaalne töörohk küttesüsteemis
18	Maksimaalne töörohk, päikeseküttekontuur
19	Maksimaalne töörohk tarbeveepoolel (ainult CH)
20	Maksimaalne katsetusrõhk tarbeveepoolel (ainult CH)
21	Sooja vee maksimumtemperatuur elektrisoojenduse korral

Tab. 4 Andmesilt

2.5 Tehnilised andmed

	Ühik	SW 120 1	SW 160 P1	SW 200 P1	SW 300 P1	SWE 200 P1	SWE 300 P1
Mõõtmed ja tehnilised andmed	-	→ joon. 2, lk. 68.					
Rõhukao graafik	-	→ joon. 3, lk. 69.					
Boileri maht							
Kasulik maht (kokku)	l	118	160	200	303	200	303
Kasutatav sooja vee hulk ¹⁾ , kui sooja vee väljavoolutemperatuur on ²⁾ :							
45 °C	l	169	229	286	433	286	433
40 °C	l	197	267	333	505	333	505
Maksimaalne vooluhulk	l/min	12	16	20	30	20	30
Tarbevee maksimumtemperatuur	°C	95	95	95	95	95	95
Tarbevee maksimaalne töö rõhk	bar	10	10	10	10	10	10
Maksimaalne katsetusrõhk sooja tarbevee süsteemis	bar	10	10	10	10	10	10
Soojusvaheti							
Maht	l	3,5	3,5	3,5	4,1	3,5	4,1
Pindala	m ²	0,64	0,64	0,64	0,75	0,64	0,75
Võimsustegur N _L ³⁾	N _L	1,2	2,7	4,0	10	4	10
Võimsus pideval töötamisel (kui pealevoolutemperatuur on 80 °C, sooja vee väljavoolutemperatuur 45 °C ja külma vee temperatuur 10 °C)	kW l/min	28 11,5	28,6 11,7	28,6 11,7	33,4 13,7	28,6 11,7	33,4 13,7
Soojenemisaeg nimivõimsuse korral	min.	33	41	54	68	54	68
Maksimaalne soojendusvõimsus elektriküttekahaga ⁴⁾	kW	-	-	-	-	1,5	3
Kütteevee maksimumtemperatuur	°C	160	160	160	160	160	160
Maksimaalne töö rõhk küttesüsteemis	bar	16	16	16	16	16	16

1) Ilma päikesekütteta või lisasoojendamiseta; boileri jaoks seatud temperatuur 60 °C

2) segatud vesi tarbimiskohas (kui külma vee temperatuur on 10 °C)

3) Standardi DIN 4708 kohane võimsustegur N_L = 1 tavalise vanni ja köögivalamu jaoks 3,5 inimese korral. Temperatuurid: boiler 60 °C, sooja vee väljavoolutemperatuur 45 °C ja külm vesi 10 °C. Mõõdetud maksimaalsel soojendusvõimsusel. Soojendusvõimsuse vähenemisel väheneb ka N_L.

4) Suurema soojusliku võimsusega kütteseadmete korral tuleb piirata esitatud väärtusega.

Tab. 5 Tehnilised andmed

2.6 Seadme energiatarbe andmed

Järgmised toote andmed vastavad direktiivi 2010/30/EL täiendavate EL-i määruste nr 811/2013 ja 812/2013 nõuetele.

Selle direktiivi rakendamine koos ErP-väärtuste esitamisega võimaldab tootjatel kasutada CE-märgist.

Artikli-number	Seadme tüüp	Mahuti maht (V)	Soojana hoidmise kadu (S)	Tarbevee soojendamise energiatõhususe klass
7735500505	SW 120 1 A	118,0l	33,5 W	A
7735500506	SW 160 P1 A	160,0l	36,7 W	A
7735500507	SW 200 P1 A	200,0l	38,5 W	A
7735500508	SW 300 P1 B	303,0l	55,6 W	B
7735500509	SWE 200 P1 B	200,0l	38,5 W	B
7735500510	SWE 300 P1 B	303,0l	55,6 W	B

Tab. 6 Seadme energiatarbe andmed

3 Normdokumendid

Järgida tuleb järgmisi eeskirju ja standardeid:

- kohalikud eeskirjad
- **EnEG** (Saksamaa energiasäästuseadus)
- **EnEV** (Saksamaa energiasäästumäärus)

Kütte- ja tarbevee soojendussüsteemide paigaldamine ja varustus:

- **DIN**- DIN ja **EN** standardid
 - **DIN 4753-1** – Boilerid ...; nõuded, märgistamine, varustus ja kontrollimine
 - **DIN 4753-7** – Tarbeveesoojendid, anumad mahuga kuni 1000 l, nõuded valmistamise, soojusisolatsiooni ja korrosioonitõrje kohta
 - **DIN EN 12897** – Veevarustus. Nõuded ... boileritele (tootestandard)
 - **DIN 1988-100** – Joogiveepaigaldiste tehnilised eeskirjad
 - **DIN EN 1717** – Joogivee kaitsmine mustuse eest ...
 - **DIN EN 806-5** – Joogiveepaigaldiste tehnilised eeskirjad
 - **DIN 4708** – Tsentraalsed veesoojendussüsteemid
- **DVGW**
 - Tööleht W 551 – Joogivee soojendussüsteemid ja torustikud. Tehnilised meetmed legionellabakterite kasvu vähendamiseks uutes süsteemides ...
 - Tööleht W 553 – Ringlussüsteemide dimensioonimine ...

Seadme energiatarbe andmed

- **EL-i määrus ja direktiivid**
 - **EL-i direktiiv 2010/30/EL**
 - **EL-i määrus 811/2013 ja 812/2013**

Prantsusmaal kehtivad standardid ja direktiivid

- Elamutes teostatavate paigaldus- ja hooldustööde eeskiri
 - Keskasutuse tervishoiueeskiri
 - **Standard NF C 15-100** – Elektrilised madalpingepaigaldised – Nõuded
 - **Standard NF EN 60-335/1** – Majapidamis- ja muud taolised elektriseadmed. Ohutus
 - **Standard NF EN 41-221** – Vasktorustikud – Külma- ja soojaveesüsteemid, heit- ja vihmavee ärajuhtimine, kliimaseadmed (varem DTU 60.5)
 - **Standard NF P 40-201** – Elamute sanitaartechnika (varem DTU 60.1)
 - **Standard NF EN 1717** – Sisemiste joogiveesüsteemide kaitsmine saastumise eest ja varustuse üldnõuded joogivee tagasivoolu teel saastumise vältimiseks
 - **Määrus 23. juuni 1978, muudetud määrus 30. november 2005 küttesüsteemide ja tarbevee soojendamise kohta; paigaldus- ja ohutusnõuded** – Eriti tuleb tähelepanu pöörata tarbevee maksimumtemperatuurist kinnipidamisele.
 - **Tervishoiuministeeriumi määrus joogivee kaitsmise kohta** – Paigaldise täitmissüsteem tuleb varustada eraldussüsteemiga, kasutada tuleb tarbevee jaoks lubatud materjale ja varustust (Prantsusmaal ACS-loaga).

4 Teisaldamine



HOIATUS:

Asjatundmatu kinnitamise ja raske koorma korral tekib teisaldamisel vigastuste oht!

- ▶ Kasutada tuleb sobivat teisaldusvahendit.
- ▶ Kindlustage seade mahakukkumise vastu.

- ▶ Pakendis olevat boilerit tuleb teisaldada transpordikäruga ja kinnitusrühmadega kinnitatuna (→ joon. 5, lk. 69).

-või-

- ▶ Pakendita varumahuti teisaldamiseks kasutatakse teisaldusvõrku, kaitstes seejuures ühenduskohti kahjustuste eest.



Soojusvaheti ei ole täiesti jäigalt paigaldatud. Seetõttu võib teisaldamise ajal kosta kolinat. See on tehnilisel ohutu ega tähenda, et boiler on rikkis.

5 Paigaldamine

Boiler tarnitakse kokkumonteerituna.

- ▶ Kontrollida, et kõik boileri tarnekomplekti kuuluv on olemas ega ole kahjustatud.

5.1 Paigaldusruum

TEATIS:

Süsteemi kahjustamise oht sobimatu või ebapiisava kandevõimega aluspinna korral!

- ▶ Kontrollida, et paigalduspind on ühetasane ja piisava kandevõimega.
 - ▶ Paigaldage boiler kuiva ja külmumisvabasse siseruumi.
 - ▶ Kui paigalduskohas esineb oht, et põrandale võib koguneda vett, tuleb boiler paigutada kõrgemale alusele.
 - ▶ Paigaldusruumis tuleb järgida minimaalseid vahekaugusi seinteni (→ joonis 4, lk 69).

5.2 Boileri kohalepaigutamine

- ▶ Eemaldada pakend.
- ▶ Paigutada boiler kohale ja seada otseks (→ joonis 7/ 8, lk 70).
- ▶ Keermesühendused tuleb tihendada teflonlindi või teflonniidiga. (→ joonis 9, lk 70).

5.3 Veetorude ühendamine



HOIATUS:

Tuleoht jootmis- ja keevitustöödel!

- ▶ Jootmis- ja keevitustöödel tuleb rakendada asjakohaseid kaitsemeetmeid, nt katta soojusisolatsioon kinni, sest see on valmistatud kergesti süttivast materjalist.
- ▶ Pärast tööde lõpetamist tuleb kontrollida, et boileri ümbris ei ole kahjustatud.



HOIATUS:

Vette sattunud mustus on terviseohtlik!

Mustalt tehtud montaažitööd saastavad joogivee.

- ▶ Boiler tuleb paigaldada ja ühendada sanitaarnõuetele vastavalt, järgides kehtivaid siseriiklikke standardeid ja direktiive.

5.3.1 hüdrauliline ühendamine

Süsteemi näide koos kõigi soovitatavate ventiilide ja kraanidega (→ 10 joonis, lk 71).

- ▶ Paigaldamisel tuleb kasutada sellist materjali, mis talub kuni 95 °C (203 °F) temperatuuri.
- ▶ Lahtiseid paisupaake ei ole lubatud kasutada.
- ▶ Plasttorudega tarbevee-soojendusüsteemide korral tuleb tingimata kasutada metallist keermesühendusi.
- ▶ Tühjendustoru läbimõõt tuleb valida vastavalt ühenduskohale.
- ▶ Et vältida mustuse kogunemist, ei tohi tühjendustorule paigaldada torupõlvi.
- ▶ Täitmistorud peavad olema võimalikult lühikesed ja soojusisolatsiooniga kaetud.
- ▶ Kui külma vee juurdevoolutorus kasutatakse tagasilöögiklappi, tuleb tagasilöögiklapi ja külma vee sissevooluühenduse vahele paigaldada kaitseklaapp.
- ▶ Kui süsteemi staatiline rõhk on suurem kui 5 bar, siis tuleb külmaveetorule paigaldada rõhualandusventiil.
- ▶ Kõik kasutamata ühendused tuleb sulgeda.

5.3.2 Kaitseklapi paigaldamine

- ▶ Külmaveetorusse tuleb paigaldada joogiveetorudes kasutamiseks lubatud kaitseklaapp (DN 20) (→ joon. 10, lk. 71).
- ▶ Järgida tuleb kaitseklapi paigaldusjuhendit.
- ▶ Kaitseklapi äravoolutoru peab kanalisatsiooni suubuma kohas, kus ei ole külmumisohtu ja mida saab jälgida.
 - Äravoolutoru läbimõõt ei tohi olla väiksem kaitseklapi äravooluava läbimõödust.
 - Äravoolutoru peab läbi laskma vähemalt külma vee sissevoolust tulla võiva vooluhulga (→ tabel 2.5).
- ▶ Kaitseklapile tuleb kinnitada juhendav silt järgmise kirjaga: "Äravoolutoru ei tohi sulgeda. Soojenemise ajal võib sealt tehnoloogilistel põhjustel välja tulla vett."

Kui süsteemi staatiline rõhk on suurem kui 80 % kaitseklapi rakendumisrõhust:

- ▶ Paigaldada süsteemis selle ette rõhualandusventiil (→ joonis 10, lk 70).

Süsteemi rõhk (staatiline rõhk)	Kaitseklapi rakendumisrõhk	Rõhualandusventiil	
		EL-i piires	Väljaspool EL-i
< 4,8 bar	6 bar	Ei ole vajalik	Ei ole vajalik
5 bar	6 bar	≤ 4,8 bar	≤ 4,8 bar
5 bar	≥ 8 bar	Ei ole vajalik	Ei ole vajalik
6 bar	≥ 8 bar	≤ 5 bar	Ei ole vajalik
7,8 bar	10 bar	≤ 5 bar	Ei ole vajalik

Tab. 7 Sobiva rõhualandusventiili valimine

5.4 Temperatuuriandur

Vee temperatuuri mõõtmiseks ja kontrollimiseks tuleb boilerile paigaldada temperatuuriandur. Temperatuuriandurite arv ja asukohad (taskud), vt seadme kirjeldust, tabel 2.3, lk 17

- ▶ Paigaldada temperatuuriandur (→ joon. 11 ja 12, lk 71). Jälgida tuleb seda, et anduri pind puutub kogu pikkuse ulatuses kokku anduritasku pinnaga, sest siis on tagatud hea soojuslik kontakt.

5.5 Elektriküttekeha (lisavarustus)

- ▶ Elektriküttekeha tuleb paigaldada eraldi paigaldusjuhendi järgi.
- ▶ Pärast boileri paigaldamise täielikku lõpetamist tuleb kontrollida kaitsejuhti. Kaasa arvatud metallist keermesühendused.

6 Kasutuselevõtmine



OHTLIK:

Boileri kahjustumise oht ülerõhu tõttu!

Liiga suure rõhu tõttu võivad tekkida mõrad.

- ▶ Kaitseklapi äravoolutoru ei tohi sulgeda.
- ▶ Enne boileri ühendamist tuleb läbi viia veetorude lekkekindluse kontroll.

- ▶ Kütteseadme, sõlmede ja lisavarustuse kasutuselevõtmisel tuleb järgida tootja juhiseid ja tehnilist dokumentatsiooni.

6.1 Boileri kasutuselevõtt

- ▶ Enne boileri täitmist: loputage torusid ja boilerit joogiveega.
- ▶ Täitke boiler lahtise soojaveekraaniga, kuni vesi tuleb välja.
- ▶ Kontrollida, et ei esine leket.



Boileri hermeetilisuse kontrollimiseks tohib kasutada eranditult ainult tarbevett. Sooja vee poolel maksimaalsena lubatud katsetusrõhk on 10 bar.

Boileri temperatuuri seadistamine

- ▶ Seadistage soovitud boileri temperatuur vastavalt kütteseadme kasutusjuhendile.

6.2 Kasutaja juhendamine



HOIATUS:

Soojaveekraanide juures on oht end kuuma veega põletada!

Termodesinfitseerimise ajal ja kui sooja vee temperatuuriks on seatud ≥ 60 °C, tuleb põletusohu tõttu olla veekraanide juures ettevaatlik.

- ▶ Kasutajate tähelepanu tuleb juhtida sellele, et nad kasutaksid sooja vett üksnes külma veega segatuna.

- ▶ Selgitada tuleb küttesüsteemi ja boileri tööpõhimõtet ning kasutamist, pöörates erilist tähelepanu ohutusnõuetele.
- ▶ Tutvustada tuleb kaitseklapi tööpõhimõtet ja kontrollimist.
- ▶ Kasutajale tuleb üle anda kõik kaasasolevad dokumendid.
- ▶ **Soovitus kasutajale:** Sõlmida kütteseadmetele spetsialiseerunud ettevõttega hoolduse ja ülevaatuse leping. Boilerit tuleb ettenähtud hooldusvälpade järel (→ tab. 8) hooldada ja kord aastas üle vaadata.

Kasutajale tuleb selgitada järgmist:

- ▶ Sooja tarbevee temperatuuri seadmine
 - Boileri soojenemisel võib kaitseklapist välja tulla vett.
 - Hoidke kaitseklapi äravoolutoru alati lahti.
 - Järgige hooldusintervalle (→ tab. 8).
- **Soovitus külmumisohtu ja kasutaja lühiajalise äraoleku korral:** jätta kütteseadme tööle, seades sellele madalaima sooja vee temperatuuri.

7 Seismajätmine

- ▶ Kui on paigaldatud elektriküttekeha (lisavarustus), tuleb boileri elektritoide välja lülitada.
- ▶ Lülitada välja juhtseadme temperatuuriregulaator.



HOIATUS:

Kuuma veega põletamise oht!

Kuum vesi võib põhjustada raskeid põletusi.

- ▶ Boileril tuleb lasta piisavalt jahtuda.
- ▶ Tühjendada boiler (→ joon. 16 / 17, lk 72). Selleks tuleb kasutada kahte boilerile kõige lähemal paiknevat veekraani.
- ▶ Küttesüsteemi mistahes komponendi või lisavarustuse väljalülitamisel tuleb järgida tootja juhiseid vastavas tehnilises dokumentatsioonis.
- ▶ Sulgeda sulgeventiilid (→ joon. 18, lk 73).
- ▶ Vabastada soojusvaheti rõhu alt.
- ▶ Soojusvaheti tuleb tühjendada ja suruõhuga läbi puhuda (→ joon. 19, lk. 73).

Korrosiooni vältimiseks:

- ▶ Boileri sisemuse kuivamiseks jätke kontrollava lahti.

8 Loodushoid / kasutuselt kõrvaldamine

Keskonnakaitse on üheks Bosch-grupi ettevõtete töö põhialuseks. Toodete kvaliteet, ökonoomsus ja loodushoid on meie jaoks võrdväärse tähtsusega eesmärgid. Loodushoiu seadusi ja normdokumente järgitakse rangelt.

Keskonna säästmiseks kasutame parimaid võimalikke tehnilisi lahendusi ja materjale, pidades samal ajal silmas ka ökonoomsust.

Pakend

Pakendid tuleb saata asukohariigi ümbertöötlussüsteemi, mis tagab nende optimaalse taaskasutamise.

Kõik kasutatud pakkematerjalid on keskkonnasäästlikud ja taaskasutatavad.

Vana seade

Vanad seadmed sisaldavad materjale, mida on võimalik taaskasutusse suunata.

Konstruksiooniosi on lihtne eraldada. Plastid on vastavalt tähistatud. Nii saab erinevaid komponente sorteerida, taaskasutusse anda või kasutuselt kõrvaldada.

9 Ülevaatus ja hooldus



HOIATUS:

Kuuma veega põletamise oht!

Kuum vesi võib põhjustada raskeid põletusi.

- ▶ Boileril tuleb lasta piisavalt jahtuda.
- ▶ Boileril tuleb lasta enne kõiki hooldustöid jahtuda.
- ▶ Puhastada ja hooldada tuleb ettenähtud välpade järel.
- ▶ Puudused tuleb kohe kõrvaldada.
- ▶ Kasutada on lubatud ainult originaalvaruosi!

9.1 Ülevaatus

Vastavalt DIN EN 806-5 tuleb boilerit kontrollida iga 2 kuu järel. Seejuures tuleb kontrollida seatud temperatuuri ja võrrelda seda soovendatud vee tegeliku temperatuuriga.

9.2 Hooldus

Standardi DIN EN 806-5 lisa A tabeli A1 rea 42 kohaselt tuleb seadet kord aastas hooldada. Nende hulka kuuluvad järgmised tööd:

- Kaitseklapi funktsioneerimise kontrollimine
- Kõigi ühenduste lekete puudumise kontrollimine
- Boileri puhastamine
- Anoodi kontrollimine

9.3 Hooldusvälbad

Hooldusvajadus sõltub läbivoolava vee hulgast, töötemperatuurist ja vee karedusest (→ tab. 8). Tootja pikaajalise kogemuse põhjal on soovitatav valida hooldusvälp vastavalt tabelile 8.

Klooritud tarbevee või veepihendusseadmete kasutamine lühendab hooldusvälpasid.

Vee omaduste kohta konkreetses kohas saab teavet kohalikult veevarustusevõttelt.

Olenevalt vee koostisest on mõttekas kasutada nendest orienteerivatest väärtustest erinevaid väärtusi.

Vee karedus [°dH]	3...8,4	8,5...14	> 14
Kaltsiumkarbonaadi kontsentratsioon [mol/m ³]	0,6...1,5	1,6...2,5	> 2,5
Temperatuurid	Kuud		
Tavalise vooluhulga korral (< boileri maht / 24 h)			
< 60 °C	24	21	15
60...70 °C	21	18	12
> 70 °C	15	12	6
Suurema vooluhulga korral (> boileri maht / 24 h)			
< 60 °C	21	18	12
60...70 °C	18	15	9
> 70 °C	12	9	6

Tab. 8 Hooldusvälbad kuudes

9.4 Hooldustööd

9.4.1 Kaitseklapi kontrollimine

- ▶ Kaitseklappi tuleb kontrollida kord aastas.

9.4.2 Katlakivi eemaldamine ja puhastamine



Puhastustulemust aitab parandada see, kui soojusvahetit enne pesemist sojendatakse. Järsu temperatuurimuutuse mõjul tulevad koorikud (nt lubjasadestused) paremini lahti.

- ▶ Lahutage boileri tarbeveeühendused.
- ▶ Sulgeventiilid tuleb sulgeda. Elektriküttekeha kasutamise korral katkestada selle elektritoide (→ joon. 16, lk. 72).
- ▶ Boileri tühjendamine (→ joon. 16, lk. 72).
- ▶ Avada boileri kontrollimisava.
- ▶ Kontrollige, et boileri sisemuses ei oleks mustust.

-või-

▶ Vähese lubjasisaldusega vee korral:

Kontrollige mahutit regulaarselt ja puhastage lubjasetetest.

-või-

9.6 Hoolduse kontrollimisloend

- ▶ Täita protokoll ja märkida sinna tehtud tööd.

	Kuupäev							
1	Kontrollida, et kaitseklapp on töökorras.							
2	Ühenduste lekkekontroll							
3	Boileri sisemusest katlakivi eemaldamine / puhastamine							
4	Allkiri Pitser							

Tab. 9 Ülevaatus ja hoolduse kontrollimisloend

▶ Lubjarikka vee või tugeva saastumise korral:

eemaldage boilerist lubjaladestust vastavalt tekkivale lubjakogusele keemiliselt puhastades (nt sobiva lupja lahustava sidrunihappepõhise vahendiga).

- ▶ Boileri pesemine veejoaga (→ joon. 21, lk. 74).
- ▶ Tekkinud jäägid tuleb eemaldada märja-kuivaimuriga, millel on plasttoru.
- ▶ Kontrollimisava tuleb uue tihendiga sulgeda (→ joon. 22, lk 74).

9.4.3 Uuesti töölerakendamine

- ▶ Loputage boiler pärast puhastamist või remonti põhjalikult läbi.
- ▶ Õhutage kütte- ja joogiveepool.

9.5 Funktsioneerimise kontrollimine

TEATIS:

Kahjustuste oht ülerõhu tõttu!

Ebaõigesti toimib kaitseklapp võib põhjustada ülerõhu tõttu kahjusid!

- ▶ Kaitseklapi toimimist tuleb kontrollida ja korduva lühikese avamise teel loputada.
- ▶ Kaitseklapi väljavooluava ei tohi sulgeda.

Sommaire

1	Explication des symboles et mesures de sécurité	30
1.1	Explications des symboles	30
1.2	Consignes générales de sécurité	30
2	Informations produit	31
2.1	Utilisation conforme à l'usage prévu	31
2.2	Contenu de livraison	31
2.3	Description du produit	31
2.4	Plaque signalétique	31
2.5	Caractéristiques techniques	32
2.6	Caractéristiques du produit relatives à la consommation énergétique	32
3	Règlements	33
4	Transport	33
5	Montage	33
5.1	Local d'installation	33
5.2	Mise en place du boiler	33
5.3	Raccordements hydrauliques	33
5.3.1	Raccordement hydraulique du ballon	34
5.3.2	Installer une soupape de sécurité	34
5.4	Sonde de température	34
5.5	Élément chauffant électrique (accessoire)	34
6	Mise en service	34
6.1	Mettre le ballon en service	34
6.2	Informers l'utilisateur	34
7	Mise hors service	35
8	Protection de l'environnement/Recyclage	35
9	Inspection et entretien	35
9.1	Révision	35
9.2	Entretien	35
9.3	Intervalles de maintenance	35
9.4	Travaux d'entretien	36
9.4.1	Contrôler la soupape de sécurité	36
9.4.2	Détartrage et nettoyage	36
9.4.3	Remise en service	36
9.5	Contrôle de fonctionnement	36
9.6	Liste de contrôle pour la maintenance	36


1 Explication des symboles et mesures de sécurité


1.1 Explications des symboles


Avertissements

Les mots de signalement des avertissements caractérisent le type et l'importance des conséquences éventuelles si les mesures nécessaires pour éviter le danger ne sont pas respectées.

Les mots de signalement suivants sont définis et peuvent être utilisés dans le présent document :


 **DANGER :**
DANGER signale la survenue d'accidents graves à mortels EN CAS de non respect.

 **AVERTISSEMENT :**
AVERTISSEMENT signale le risque de dommages corporels graves à mortels.

 **PRUDENCE :**
PRUDENCE signale le risque de dommages corporels légers à moyens.

AVIS :
AVIS signale le risque de dommages matériels.

Informations importantes

 Les informations importantes ne concernant pas de situations à risques pour l'homme ou le matériel sont signalées par le symbole d'info indiqué.

Autres symboles

Symbole	Signification
▶	Étape à suivre
→	Renvoi à un autre passage dans le document
•	Énumération/Enregistrement dans la liste
-	Énumération / Entrée de la liste (2e niveau)

Tab. 10

1.2 Consignes générales de sécurité

 **Installation, mise en service, maintenance**

L'installation, la première mise en service et la maintenance doivent être exécutées par une entreprise spécialisée agréée.

- ▶ Monter et mettre en marche le ballon et les accessoires conformément à la notice d'installation correspondante
- ▶ Afin d'éviter l'entrée d'oxygène et donc la corrosion, ne pas utiliser d'éléments perméables ! Ne pas utiliser de vase d'expansion ouvert.
- ▶ **Ne fermer en aucun cas la soupape de sécurité !**
- ▶ Utiliser uniquement des pièces de rechange fabricant.

⚠️ Consignes pour le groupe cible

Cette notice d'installation s'adresse aux spécialistes en matière d'installations gaz et eau, de technique de chauffage et d'électricité. Les consignes de toutes les notices doivent être respectées. Le non-respect peut entraîner des dommages matériels, des dommages corporels, voire la mort.

- ▶ Lire les notices d'installation (générateur de chaleur, régulateur de chaleur, etc.) avant l'installation.
- ▶ Respecter les consignes de sécurité et d'avertissement.
- ▶ Respecter les règlements nationaux et locaux, ainsi que les règles techniques et les directives.
- ▶ Documenter les travaux effectués.

⚠️ Remise à l'utilisateur

Lors de la mise en service veillez à informer l'utilisateur des conditions de service de l'installation de production d'eau chaude sanitaire.

- ▶ Expliquer le fonctionnement, en insistant particulièrement sur toutes les opérations déterminantes pour la sécurité.
- ▶ Signaler que la transformation ou les réparations est (sont) strictement réservé(s) à une entreprise spécialisée qualifiée.
- ▶ Signaler qu'un entretien annuel de l'appareil est obligatoire pour un fonctionnement sûr et respectueux de l'environnement.
- ▶ Remettre à l'utilisateur les notices d'installation et d'utilisation en le priant de les conserver à proximité de l'installation de production d'eau chaude sanitaire.

2 Informations produit

2.1 Utilisation conforme à l'usage prévu

Les ballons d'eau chaude sanitaire en acier inoxydable (ballons) ont été conçus pour le réchauffement et le stockage de l'eau potable. Respecter les règlements, directives et normes nationales en vigueur pour l'eau potable.

Utiliser le ballon exclusivement dans des systèmes de chauffage et de production d'eau chaude sanitaire fermés. Toute autre utilisation n'est pas conforme. Les dégâts éventuels qui en résulteraient sont exclus de la garantie.

La directive européenne sur l'eau potable 98/83/CE du 03/11/1998 s'applique comme condition-cadre pour l'eau potable.

Les valeurs suivantes peuvent être réglées :

Qualité de l'eau	Unité	Valeur
Chlorure	ppm	<= 250
Sulfate	ppm	<= 250
Valeur du pH	-	≥ 6,5... ≤ 9,5
Conductibilité	µS/cm	≤ 2500

Tab. 11 Exigence requise pour l'eau potable

2.2 Contenu de livraison

- Ballon d'eau chaude sanitaire
- Documentation technique

2.3 Description du produit

Cette notice d'installation et d'entretien est valable pour les modèles suivants :

- Ballon en acier inoxydable (décapé et passivé) avec un échangeur thermique pour le raccordement à un système de chargement externe : SW 120-300 (P)1
- Les types suivants peuvent fonctionner en complément d'un insert chauffant électrique (montage dans la trappe de visite avant) : SWE 200/300 P1

Pos.	Description
1	Sortie eau chaude sanitaire
2	Raccord bouclage
3	Départ du ballon
4	Support de sonde pour sonde de température générateur de chaleur
5	Retour du ballon
6	Entrée eau froide
7	Echangeur thermique pour le chauffage complémentaire par appareil de chauffage, acier inoxydable
8	Trappe de visite pour maintenance et nettoyage
9	Manchon pour le montage du chauffage électrique (SWE 200/300 P1)
10	Réservoir ballon, inox
11	Habillage, tôle laquée avec isolation thermique mousse rigide en polyuréthane de 75/85 mm
12	Couvercle de l'habillage PS

Tab. 12 Description du produit (→ fig. 1, page 67)

2.4 Plaque signalétique

Pos.	Description
1	Type
2	Numéro de série
3	Contenance utile (totale)
4	Consommation pour maintien en température
5	Volume chauffé grâce au corps de chauffe électrique
6	Année de fabrication
7	Protection anticorrosion
8	Température ECS maximale
9	Température maximale de départ eau de chauffage
10	Température de départ maximale solaire
11	Câble de raccordement électrique
12	Puissance continue
13	Débit pour l'atteinte du rendement continu
14	Chauffé par un insert chauffant électrique pour un volume de puisage de 40 °C
15	Pression de service maximale côté ECS
16	Pression de détermination maximale (eau froide)
17	Pression de service maximale eau de chauffage
18	Pression de service maximale côté solaire
19	Pression de service maximale côté ECS (uniquement CH)
20	Pression d'essai maximale côté ECS (uniquement CH)
21	Température ECS maximale avec insert chauffant électrique

Tab. 13 Plaque signalétique

2.5 Caractéristiques techniques

	Unité	SW 120 1	SW 160 P1	SW 200 P1	SW 300 P1	SWE 200 P1	SWE 300 P1
Dimensions et caractéristiques techniques	-	→ fig. 2, page 68					
Courbe perte de charges	-	→ fig. 3, page 69					
Contenance ballon							
Contenance utile (totale)	l	118	160	200	303	200	303
Quantité d'eau chaude utilisable ¹⁾ pour une température d'écoulement ECS ²⁾ :							
45 °C	l	169	229	286	433	286	433
40 °C	l	197	267	333	505	333	505
Débit maximum	l/min	12	16	20	30	20	30
Température eau chaude sanitaire maximale	°C	95	95	95	95	95	95
Pression de service maximale eau potable	bar	10	10	10	10	10	10
Pression d'essai maximale eau chaude sanitaire	bar	10	10	10	10	10	10
Échangeur thermique							
Volume	l	3,5	3,5	3,5	4,1	3,5	4,1
Surface	m ²	0,64	0,64	0,64	0,75	0,64	0,75
Coefficient de performance N _L ³⁾	N _L	1,2	2,7	4,0	10	4	10
Puissance continue (avec une température de départ de 80 °C, une température d'écoulement ECS de 45 °C et une température d'eau froide de 10 °C)	kW l/mn	28 11,5	28,6 11,7	28,6 11,7	33,4 13,7	28,6 11,7	33,4 13,7
Durée de mise en température à puissance nominale	Min	33	41	54	68	54	68
Puissance de chauffage maximum avec chauffage électrique ⁴⁾	kW	-	-	-	-	1,5	3
Température maximale de l'eau de chauffage	°C	160	160	160	160	160	160
Pression de service maximale de l'eau de chauffage	barg	16	16	16	16	16	16

1) Sans chauffage solaire ou chargement complémentaire ; température de ballon réglée 60 °C.

2) Mélange d'eau aux points de puisage (pour 10 °C température d'eau froide).

3) Coefficient de performance N_L = 1 selon DIN 4708 pour 3,5 personnes, baignoire normale et évier. Températures : ballon 60 °C, température d'écoulement ECS 45 °C et eau froide 10 °C. Mesure avec puissance de chauffage max. N_L diminue quand le coefficient de performance diminue.

4) Sur les générateurs de chaleur à puissance calorifique plus élevée, limiter à la valeur indiquée.

Tab. 14 Caractéristiques techniques

2.6 Caractéristiques du produit relatives à la consommation énergétique

Les caractéristiques de produits suivantes satisfont aux exigences des réglementations UE n° 811/2013 et n° 812/2013, en complément de la directive 2010/30/UE.

La mise en place de ces directives avec les indications des données ErP permet aux fabricants l'utilisation du sigle "CE".

Numéro d'article	Type de produit	Volume du tampon (V)	Pertes thermique en régime stabilisé (S)	Classe d'efficacité énergétique pour le chauffage de l'eau
7735500505	SW 120 1 A	118,0l	33,5 W	A
7735500506	SW 160 P1 A	160,0l	36,7 W	A
7735500507	SW 200 P1 A	200,0l	38,5 W	A
7735500508	SW 300 P1 B	303,0l	55,6 W	B
7735500509	SWE 200 P1 B	200,0l	38,5 W	B
7735500510	SWE 300 P1 B	303,0l	55,6 W	B

Tab. 15 Caractéristiques du produit relatives à la consommation énergétique

3 Règlements

Respecter les directives et normes suivantes :

- Règlements locaux
- **EnEG** (en Allemagne)
- **EnEV** (en Allemagne)

Installation et équipement des installations de chauffage et de production d'eau chaude sanitaire :

- Normes **DIN** et **EN**
 - **DIN 4753-1** – Chauffe-eau ... ; exigences, code d'identification, équipement et contrôle
 - **DIN 4753-7** – préparateur d'eau potable, ballon de stockage d'un volume de jusqu'à 1000 l, exigences requises pour la fabrication, l'isolation thermique et la protection anti-corrosion
 - **DIN EN 12897** – Alimentation en eau - directive pour ... Ballon d'eau chaude sanitaire (norme produit)
 - **DIN 1988-100** – Réglementations techniques relatives aux installations d'eau potable
 - **DIN EN 1717** – Protection anti-impuretés de l'eau potable ...
 - **DIN EN 806-5** – Réglementations techniques pour les installations d'eau potable
 - **DIN 4708** – Installations centrales de production d'eau chaude sanitaire
- **DVGW**
 - Fiche de travail W 551 – Installations de production d'eau potable et de tuyauterie ; mesures techniques en vue de diminuer la production des légionnelles sur les installations neuves ; ...
 - Fiche de travail W 553 – Mesure des systèmes de bouclage ...

Caractéristiques du produit relatives à la consommation énergétique

- **Prescription et directives UE**
 - **Directive 2010/30/UE**
 - **Règlement UE 811/2013 et 812/2013**

Normes et directives en vigueur pour la France

- Règlement pour l'installation et la maintenance dans des bâtiments à usage d'habitation
 - Règlement sanitaire du département
 - **Norme NF C 15-100** – Installation électrique à basse tension – Règlements
 - **Norme NF EN 60-335/1** – Sécurité des appareils électrodomestiques et analogues
 - **Norme NF EN 41-221** – Canalisations en cuivre – Distribution d'eau froide et d'eau chaude sanitaire, évacuation d'eaux usées pluviales, installations de génie climatique (anciennement DTU 60.5)
 - **Norme NF P 40-201** – Plomberie sanitaire pour bâtiments à usage d'habitation (anciennement DTU 60.1)
 - **Norme NF EN 1717** – Protection contre la pollution de l'eau potable dans les réseaux intérieurs et exigences générales des dispositifs de protection contre la pollution par retour
 - **Décret du 23 juin 1978, décret modifié du 30 novembre 2005 relatif aux installations de chauffage, à la distribution d'eau chaude sanitaire, aux règlements pour l'installation et la sécurité** – Il convient de veiller tout particulièrement à ce que la température maximale de l'eau chaude sanitaire soit respectée.
 - **Décret du ministère de la Santé pour la protection de l'eau potable** – Le système de remplissage de l'installation doit être équipé d'un système de séparation, les matériaux et accessoires autorisés doivent être utilisés pour l'eau chaude sanitaire (homologation française ACS).

4 Transport



AVERTISSEMENT :

Risques d'accidents dus au soulèvement de charges trop lourdes et à une fixation non conforme lors du transport !

- ▶ Utiliser des moyens de transport adaptés.
 - ▶ Fixer le ballon pour éviter les chutes éventuelles.
-
- ▶ Transporter le ballon dans son emballage avec un diable et une bande de cerclage (→ fig. 5, page 69).
- ou-**
- ▶ Transporter le ballon sans emballage dans un filet spécial en protégeant les raccords.



L'échangeur thermique n'est absolument pas monté de manière rigide. Lors du transport, il peut donc y avoir des bruits de claquement. Ceci ne constitue aucun risque du point de vue technique et ne constitue donc pas un défaut du ballon.

5 Montage

Le ballon est livré complet.

- ▶ Vérifier si le ballon est complet et en bon état.

5.1 Local d'installation

AVIS :

Dégâts sur l'installation dus à une force portante insuffisante de la surface de pose ou un sol non approprié !

- ▶ S'assurer que la surface d'installation est plane et d'une portance suffisante.
-
- ▶ Installer le ballon dans un local intérieur sec et à l'abri du gel.
 - ▶ Si de l'eau risque d'inonder le sol du local : poser le ballon sur un socle.
 - ▶ Tenir compte des distances minimales par rapport aux murs dans le local d'installation (→ fig. 4, page 69).

5.2 Mise en place du boiler

- ▶ Retirer l'emballage.
- ▶ Mettre en place et positionner le ballon (→ fig. 7/ 8 page 70).
- ▶ Appliquer la bande téflon et la corde téflon. (→ fig. 9, page 70).

5.3 Raccordements hydrauliques



AVERTISSEMENT :

Risque d'incendie en raison des travaux de soudure !

- ▶ L'isolation thermique étant inflammable, prendre des mesures de sécurité appropriées pour effectuer les travaux de soudure (par ex. recouvrir l'isolation thermique).
- ▶ Après les travaux, vérifier si l'habillage du ballon est intact.



AVERTISSEMENT :

Danger pour la santé en raison d'une eau polluée !

L'eau risque d'être polluée si les travaux de montage ne sont pas réalisés proprement.

- ▶ Installer et équiper le ballon en respectant une hygiène parfaite selon les normes et directives nationales en vigueur.

5.3.1 Raccordement hydraulique du ballon

Exemple d'installation avec l'ensemble des soupapes et robinets recommandés dans la partie graphique (→ fig. 10, page 71)

- ▶ Utiliser des matériaux résistants à des températures allant jusqu'à 95 °C (203 °F).
- ▶ Ne pas utiliser de vase d'expansion ouvert.
- ▶ Utiliser impérativement des raccords-unions métalliques pour les installations de production d'eau potable dotées de conduites en plastique.
- ▶ Dimensionner la conduite de vidange en fonction du raccordement.
- ▶ Ne pas monter de coudes dans les conduites de vidange afin de garantir le désembouage.
- ▶ La conduite de chargement doit être bien isolées et le plus court possible.
- ▶ En cas d'utilisation d'un clapet anti-retour dans la conduite d'alimentation vers l'entrée d'eau froide : monter une soupape de sécurité entre le clapet anti-retour et l'entrée d'eau froide.
- ▶ Si la pression à l'arrêt de l'installation est supérieure à 5 bars, installer un réducteur de pression sur la conduite d'eau froide
- ▶ Fermer tous les raccords non utilisés.

5.3.2 Installer une soupape de sécurité

- ▶ Installer dans la conduite d'eau froide une soupape de sécurité homologuée (≥ DN 20) pour l'eau potable (→ fig. 10, page 71).
- ▶ Tenir compte de la notice d'installation de la soupape de sécurité.
- ▶ Faire déboucher la conduite de purge de la soupape de sécurité de manière bien visible dans la zone protégée contre le gel, par un point d'évacuation d'eau.
 - La conduite de purge doit au moins correspondre à la section de sortie de la soupape de sécurité.
 - La conduite d'échappement doit au moins assurer le débit possible par l'entrée d'eau froide (→ tabl. 2.5).
- ▶ Poser la plaque signalétique sur la soupape de sécurité avec l'inscription suivante : « Ne pas fermer la conduite d'échappement. Pendant le chauffage, de l'eau risque de s'écouler selon le fonctionnement en cours ».

Si la pression à l'arrêt de l'installation dépasse 80 % de la pression admissible de la soupape de sécurité :

- ▶ Installer un réducteur de pression en amont (→ fig. 10, page 70).

Pression du réseau (pression à l'arrêt)	Pression de décharge Soupape de sécurité	Réducteur de pression	
		dans l'UE	En dehors de l'UE
< 4,8 bar	≥ 6 bars	Pas nécessaire	Pas nécessaire
5 bars	6 bars	≤ 4,8 bars	≤ 4,8 bars
5 bars	≥ 8 bars	Pas nécessaire	Pas nécessaire
6 bars	≥ 8 bars	≤ 5 bars	Pas nécessaire
7,8 bars	10 bars	≤ 5 bars	Pas nécessaire

Tab. 16 Choix d'un réducteur de pression approprié

5.4 Sonde de température

Pour mesurer et surveiller la température de l'eau, monter une sonde de température. Nombre et position des sondes de température (supports de sonde), voir description du produit, tabl. 2.3, page 31

- ▶ Monter la sonde de température (→ fig. 11 et 12, page 71).
Pour un bon contact thermique, veiller à ce que la surface de la sonde soit en contact avec la surface du doigt de gant sur toute la longueur.

5.5 Élément chauffant électrique (accessoire)

- ▶ Installer un élément chauffant électrique conformément à la notice d'installation jointe séparément.
- ▶ Après avoir terminé l'installation complète du ballon, effectuer un contrôle du conducteur de protection. Utiliser à cet effet des raccords-unions métalliques.

6 Mise en service

 **DANGER :**

Dégâts du ballon par surpression !


La surpression peut provoquer des fissures.

- ▶ Ne pas obturer la conduite de purge de la soupape de sécurité.
- ▶ Avant le raccordement du ballon, procéder au contrôle d'étanchéité des conduites d'eau.

- ▶ Mettre l'appareil de chauffage, les modules et accessoires en service selon les recommandations du fabricant et la documentation technique.

6.1 Mettre le ballon en service

- ▶ Avant le remplissage du ballon :
rincer les conduites et le ballon avec de l'eau potable.
- ▶ Remplir le ballon avec le point de puisage d'eau chaude sanitaire ouverte jusqu'à ce que l'eau s'écoule.
- ▶ Effectuer le contrôle d'étanchéité.

 Effectuer le contrôle d'étanchéité du ballon exclusivement avec de l'eau potable. La pression d'essai ne doit pas dépasser une surpression de 10 bars maximum.

Régler la température ballon

- ▶ Régler la température ballon souhaitée selon la notice d'utilisation de l'appareil de chauffage.

6.2 Informer l'utilisateur

 **AVERTISSEMENT :**

Risques de brûlure aux points de puisage de l'eau chaude sanitaire !

Lorsque les températures ECS peuvent être réglées à des valeurs ≥ 60 °C et pendant la désinfection thermique, il y a risque d'ébouillantage aux points de puisage de l'eau chaude sanitaire.

- ▶ Attirer l'attention du client sur le fait que l'eau chaude ne peut pas être ouverte sans la mélanger avec de l'eau froide.
- ▶ Expliquer comment utiliser et manipuler l'installation de chauffage et le ballon et attirer l'attention sur les problèmes de sécurité technique.
- ▶ Expliquer le fonctionnement et le contrôle de la soupape de sécurité.
- ▶ Remettre à l'exploitant tous les documents ci-joints.
- ▶ **Recommandation destinée à l'exploitant :** conclure un contrat d'entretien et d'inspection avec un professionnel agréé. Le ballon doit subir un entretien et une inspection annuelle aux intervalles prescrits (→ tabl. 26).

Attirer l'attention de l'utilisateur sur les points suivants :

- ▶ Régler la température d'eau chaude sanitaire.
 - Pendant la mise en température, de l'eau peut s'écouler par la soupape de sécurité.
 - Toujours maintenir ouverte la conduite de purge de la soupape de sécurité.
 - Respecter les cycles d'entretien (→ tabl. 26).
 - **Recommandation en cas de risque de gel et d'absence provisoire de l'utilisateur** : laisser l'installation de chauffage en marche et régler la température d'eau chaude sanitaire minimale.

7 Mise hors service

- ▶ Si un élément chauffant électrique est installé (accessoire), mettre le ballon hors tension.
- ▶ Couper le thermostat du tableau de régulation.



AVERTISSEMENT :

Risque d'ébullantage dû à l'eau chaude !

L'eau chaude peut entraîner de fortes brûlures.

- ▶ Laisser suffisamment refroidir le ballon.
- ▶ Vidanger le ballon (→ fig. 16/ 17, page 72).
Utiliser pour cela les robinets d'eau les plus proches du ballon.
- ▶ Mettre tous les modules et accessoires de l'installation de chauffage hors service selon les recommandations du fabricant indiquées dans la documentation technique.
- ▶ Fermer les vannes d'arrêt (→ fig. 18, page 73).
- ▶ Mettre l'échangeur thermique hors pression.
- ▶ Vidanger et purger l'échangeur thermique (→ fig. 19, page 73).

Pour éviter la corrosion :

- ▶ Laisser la trappe de visite ouverte pour permettre à la partie interne de sécher correctement.

8 Protection de l'environnement/Recyclage

La protection de l'environnement est un principe de base du groupe Bosch.

Nous accordons une importance égale à la qualité de nos produits, à leur rentabilité et à la protection de l'environnement. Les lois et prescriptions concernant la protection de l'environnement sont strictement observées.

Pour la protection de l'environnement, nous utilisons, tout en respectant les aspects économiques, les meilleures technologies et matériaux possibles.

Emballages

En matière d'emballages, nous participons aux systèmes de mise en valeur spécifiques à chaque pays, qui visent à garantir un recyclage optimal. Tous les matériaux d'emballage utilisés respectent l'environnement et sont recyclables.

Appareils usagés

Les appareils usés contiennent des matériaux qui peuvent être réutilisés. Les composants se détachent facilement. Les matières synthétiques sont marquées. Ceci permet de trier les différents composants en vue de leur recyclage ou de leur élimination.

9 Inspection et entretien



AVERTISSEMENT :

Risque d'ébullantage dû à l'eau chaude !

L'eau chaude peut entraîner de fortes brûlures.

- ▶ Laisser suffisamment refroidir le ballon.
- ▶ Laisser refroidir le ballon avant toute opération de maintenance.
- ▶ Le nettoyage et l'entretien doivent être effectués selon les cycles indiqués.
- ▶ Éliminer immédiatement les défauts.
- ▶ N'utiliser que des pièces de rechange d'origine !

9.1 Révision

Selon DIN EN 806-5, les ballons doivent être soumis à une révision / des contrôles une fois tous les 2 mois. La température réglée est alors contrôlée et comparée à la température réelle de l'eau réchauffée.

9.2 Entretien

Selon DIN EN 806-5, annexe A, tabl. A1, ligne 42, il faut effectuer une maintenance une fois par an. Les opérations suivantes doivent être réalisées dans ce cadre :

- Contrôler le fonctionnement de la soupape de sécurité
- Contrôler l'étanchéité de tous les raccords
- Nettoyer le ballon
- Contrôler l'anode

9.3 Intervalles de maintenance

La maintenance doit être effectuée en fonction du débit, de la température de service et de la dureté de l'eau (→ tabl. 26). En raison de notre longue expérience, nous recommandons de choisir les intervalles de maintenance selon le tabl. 26.

L'utilisation d'eau potable chlorée ou d'adoucisseurs raccourcit les intervalles de maintenance.

Il est possible de se renseigner sur la qualité de l'eau auprès du fournisseur en eau local.

Selon la composition de l'eau, les valeurs peuvent différer des références indiquées.

Dureté de l'eau [°dH]	3...8,4	8,5...14	> 14
Concentration de carbonate de calcium [mol/m ³]	0,6...1,5	1,6...2,5	> 2,5
Températures	Mois		
Avec un débit normal (< volume du ballon/24 h)			
< 60 °C	24	21	15
60...70 °C	21	18	12
> 70 °C	15	12	6
Avec un débit élevé (> volume du ballon/24 h)			
< 60 °C	21	18	12
60...70 °C	18	15	9
> 70 °C	12	9	6

Tab. 17 Intervalles de maintenance selon les mois

9.4 Travaux d'entretien

9.4.1 Contrôler la soupape de sécurité

- ▶ Contrôler la soupape de sécurité une fois par an.

9.4.2 Détartrage et nettoyage



Pour améliorer l'effet du nettoyage, réchauffer l'échangeur thermique avant de le rincer. L'effet de choc thermique facilite le détachement des croûtes (par ex. dépôts de calcaire).

- ▶ Couper le ballon du réseau côté eau potable.
- ▶ Fermer les vannes d'arrêt et, si un insert chauffant électrique est utilisé, débrancher ce dernier du secteur (→ fig. 16, page 72).
- ▶ Vidanger le ballon (→ fig. 16, page 72).
- ▶ Ouvrir la trappe de visite sur le ballon.
- ▶ Vérifier la présence d'impuretés dans la partie interne du ballon.

-ou-

▶ Si l'eau est peu calcaire :

contrôler régulièrement le réservoir et le nettoyer de ses dépôts calcaires.

-ou-

▶ Si l'eau est calcaire ou très encrassée :

faire régulièrement détartrer le ballon par un nettoyage chimique selon le taux de calcaire réel (par ex. avec un produit approprié à base d'acide citrique).

- ▶ Rincer le ballon (→ fig. 21, page 74).
- ▶ Éliminer les résidus avec un aspirateur humide / sec à tuyau d'aspiration en matière plastique.
- ▶ Fermer la trappe de visite en place avec un nouveau joint (→ fig. 22, page 74).

9.4.3 Remise en service

- ▶ Rincer abondamment le ballon après le nettoyage ou la réparation.
- ▶ Purge côté chauffage et eau chaude sanitaire.

9.5 Contrôle de fonctionnement

AVIS :

Dégâts dus à la surpression !

Une soupape de sécurité qui ne fonctionne pas de manière optimale peut entraîner des dégâts dus à la surpression !

- ▶ Contrôler le fonctionnement de la soupape de sécurité et effectuer plusieurs purges d'air.
- ▶ Ne pas obturer l'ouverture de purge de la soupape de sécurité.

9.6 Liste de contrôle pour la maintenance

- ▶ Remplir le protocole et noter les opérations réalisées.

	Date							
1	Contrôler le bon fonctionnement de la soupape de sécurité							
2	Contrôler l'étanchéité des raccords							
3	Détartrer/nettoyer l'intérieur du ballon							
4	Signature Tampon							

Tab. 18 Liste de contrôle pour la révision et la maintenance

Satura rādītājs

1	Simbolu skaidrojums un drošības norādījumi	37
1.1	Simbolu skaidrojums	37
1.2	Vispārīgi drošības norādījumi	37
2	Izstrādājuma apraksts	38
2.1	Noteikumiem atbilstoša lietošana	38
2.2	Piegādes komplekts	38
2.3	Iekārtas apraksts	38
2.4	Datu plāksnīte	38
2.5	Tehniskie dati	39
2.6	Izstrād.datu attiec. uz enerģ. patēr.	39
3	Noteikumi	40
4	Transportēšana	40
5	Montāža	40
5.1	Uzstādīšanas telpa	40
5.2	Uzstādīt tvertni	40
5.3	Hidrauliskais pieslēgums	40
5.3.1	Tvertnes hidrauliskā pieslēgšana	41
5.3.2	Drošības vārsta montāža	41
5.4	Temperatūras sensori	41
5.5	Elektriskais sildelements (piederums)	41
6	Ekspluatācijas uzsākšana	41
6.1	Tvertnes iedarbināšana	41
6.2	Lietotāja instrukcija	41
7	Ekspluatācijas pārtraukšana	42
8	Apkārtējās vides aizsardzība/utilizācija	42
9	Pārbaude un apkope	42
9.1	Apsekošana	42
9.2	Apkope	42
9.3	Apkopes intervāli	42
9.4	Apkopes darbi	43
9.4.1	Drošības vārsta pārbaude	43
9.4.2	Atkaļķošana un tīrīšana	43
9.4.3	Atkārtota iedarbināšana	43
9.5	Darbības pārbaude	43
9.6	Apkopes kontrolesaraksts	43

1 Simbolu skaidrojums un drošības norādījumi

1.1 Simbolu skaidrojums

Brīdinājuma norādījumi

Brīdinājuma norādījumos signālvārdi papildus raksturo seku veidu un smagumu gadījumos, kad netiek veikti pasākumi bīstamības novēršanai. Ir definēti un šajā dokumentā var būt lietoti šādi signālvārdi:



BĪSTAMI:

BRĪDINĀJUMS nozīmē, ka būs smagi līdz dzīvībai bīstami miesas bojājumi.



BRĪDINĀJUMS:

BRĪDINĀJUMS nozīmē, ka iespējamas smagas un pat nāvējošas traumas.



UZMANĪBU:

UZMANĪBU norāda, ka personas var gūt vieglas vai vidēji smagas traumas.

IEVĒRĪBA!

IEVĒRĪBA! nozīmē, ka ir iespējami mantiski bojājumi.

Svarīga informācija



Svarīga informācija, kas nav saistīta ar cilvēku apdraudējumu vai mantas bojājuma risku, ir apzīmēta ar redzamo informācijas simbolu.

Citi simboli

Simbols	Nozīme
▶	Darbība
→	Norāde uz citām vietām dokumentā
•	Uzskaitījums/saraksta punkts
–	Uzskaitījums/saraksta punkts (2. līmenis)

Tab. 19

1.2 Vispārīgi drošības norādījumi

▲ Montāža, ekspluatācijas uzsākšana, apkope

Montāžu, ekspluatācijas uzsākšanu un apkopi drīkst veikt vienīgi sertificēts specializētais uzņēmums.

- ▶ Uzstādiet un darbiniet tvertni un piederumus atbilstīgi pievienotajai montāžas instrukcijai
- ▶ Lai samazinātu skābekļa daudzumu un tādējādi arī koroziju, neizmantojiet tvaiku caurlaidīgus komponentus! Nelietojiet vaļējas izplešanās tvertnes.
- ▶ **Nekādā gadījumā neaizveriet drošības vārstu!**
- ▶ Izmantojiet tikai oriģinālās rezerves daļas.

▲ Norādījumi attiecībā uz mērķgrupu

Šī montāžas instrukcija paredzēta gāzes un ūdens instalāciju, apkures sistēmu un elektrotehnikas speciālistiem. Jāņem vērā visās instrukcijās sniegtie norādījumi. Noteikumu neievērošana var izraisīt materiālos zaudējumus un radīt traumas, kā arī draudus dzīvībai.

- ▶ Pirms montāžas izlasiet montāžas instrukcijas (siltuma ražotāju, apkures temperatūras regulatoru utt.).
- ▶ Ievērojiet drošības norādījumus un brīdinājumus.
- ▶ Ievērojiet nacionālās un reģionālās prasības, tehniskos noteikumus un direktīvas.
- ▶ Dokumentējiet izpildītos darbus.

▲ Nodošana lietotājam

Nododot ierīci, iepazīstiniet lietotāju ar apkures sistēmas vadību un ekspluatācijas noteikumiem.

- ▶ Instruējiet lietotāju par iekārtas lietošanu, īpaši rūpīgi izskaidrojot darbības, kas jāveic attiecībā uz drošību.
- ▶ Informējiet lietotāju par to, ka iekārtas konstrukcijas izmaiņas vai remontdarbus drīkst veikt tikai sertificēts specializēts uzņēmums.
- ▶ Informējiet lietotāju, ka drošas un videi draudzīgas iekārtas darbības priekšnoteikums ir regulāri apsekošanas un apkopes darbi.
- ▶ Nododiet lietotājam glabāšanai montāžas un lietošanas instrukcijas.

2 Izstrādājuma apraksts

2.1 Noteikumiem atbilstoša lietošana

No tērauda izgatavotas karstā ūdens tvertnes (tvertnes) ir paredzētas sanitārā ūdens sildīšanai un uzglabāšanai. Ievērojiet spēkā esošos nacionālos noteikumus, standartus un direktīvas par sanitāro ūdeni.

Izmantojiet tvertni tikai slēgtās karstā ūdens-apkures sistēmās. Jebkāds cits pielietojums uzskatāms par noteikumiem neatbilstošu. Tā rezultātā radušies bojājumi neietilpst garantijas nosacījumos.

Kā pamatregulējumu attiecībā uz dzeramo ūdeni piemēro Eiropas Direktīvu Nr. 98/83/EK par dzeramā ūdenis kvalitāti (1998. gada 3. novembris).

Uzsvars ir uz šādām vērtībām:

Ūdens kvalitāte	Mērvienība	Vērtība
Hlorīds	ppm	≤ 250
Sulfāti	ppm	≤ 250
pH skaitlis	-	≥ 6,5... ≤ 9,5
Vadītspēja	µS/cm	≤ 2500

Tab. 20 Prasības attiecībā uz sanitāro ūdeni

2.2 Piegādes komplekts

- Karstā ūdens tvertne
- tehniskā dokumentācija

2.3 Iekārtas apraksts

Šī montāžas un apkopes instrukcija ir spēkā attiecībā uz šāda tipa iekārtām:

- Tērauda tvertne (beicēta un pasivēta) ar vienu siltummaini pieslēgšanai pie ārējas siltuma ražotāja sistēmas: SW 120-300 (P)1
- Šos tipus iespējams papildus lietot ar elektriskajiem sildelementiem (uzstādīšana priekšējā kontrolatverē): SWE 200/300 P1

Poz.	Apraksts
1	Karstā ūdens izeja
2	Cirkulācijas pieslēgums
3	Tvertnes turpgaita
4	Gremdčaula siltuma ražotāja temperatūras sensoram
5	Tvertnes atgaita
6	Aukstā ūdens iepļūde
7	Siltummainis apsildei ar elektr. sildītāju, tērauds
8	Kontrolatvere apkopei un tīrīšanai
9	Uzmava elektriskā sildītāja iebūvēšanai (SWE 200/300 P1)
10	Tvertnes tilpne, no tērauda
11	Apšuvums, lakots skārds ar 75/85 mm poliuretāna putu siltumizolāciju
12	PU apšuvuma vāks

Tab. 21 Izstrādājuma apraksts (→ 1. att., 67. lpp.)

2.4 Datu plāksnīte

Poz.	Apraksts
1	Tips
2	Sērijas numurs
3	Izmantojamais tilpums (kopā)
4	Siltuma patēriņš darba gatavības stāvokļa uzturēšanai
5	Uzsildītais daudzums, izmantojot elektrisko sildelementu
6	Ražošanas gads
7	Pretkorozijas aizsardzība
8	Karstā ūdens maksimālā temperatūra
9	Karstā ūdens maksimālā turpgaitas temperatūra
10	Solārās sistēmas maksimālā turpgaitas temperatūra
11	Elektriskā pieslēguma kabelis
12	Ilgstošā jauda
13	Caurplūdes apjoms, lai sasniegu ilgstošu jaudu
14	Ar elektrisko sildelementu līdz 40 °C uzsildītā ūdens izmantojamais daudzums
15	Maksimālais darba spiediens sanitārā ūdens sistēmā
16	Maks. projektētais spiediens (aukstais ūdens)
17	Apkures ūdens maksimālais darba spiediens
18	Maks. darba spiediens solārās sistēmas pusē
19	Maksimālais darba spiediens sanitārā ūdens sistēmā (tikai CH)
20	Maks. pārbaudes spiediens sanitārā ūdens sistēmā (tikai CH)
21	Maksimālā karstā ūdens temperatūra ar elektrisko sildelementu

Tab. 22 Datu plāksnīte

2.5 Tehniskie dati

	Mērvienība	SW 120 1	SW 160 P1	SW 200 P1	SW 300 P1	SWE 200 P1	SWE 300 P1
Izmēri un tehniskie dati	-	→ 2. att., 68. lpp.					
Spiediena zuduma diagramma	-	→ 3. att., 69. lpp.					
Tvertnes tilpums							
Izmantojamais tilpums (kopā)	l	118	160	200	303	200	303
Izmantojamais karstā ūdens daudzums ¹⁾ Karstā ūdens izplūdes temperatūra ²⁾ :							
45 °C	l	169	229	286	433	286	433
40 °C	l	197	267	333	505	333	505
Maks. caurplūdes apjoms	l/min.	12	16	20	30	20	30
Karstā ūdens maksimālā temperatūra	°C	95	95	95	95	95	95
sanitārā ūdens maksimālais darba spiediens	bar	10	10	10	10	10	10
karstā ūdens maksimālais pārbaudes spiediens	bar	10	10	10	10	10	10
Siltummainis							
Saturs	l	3,5	3,5	3,5	4,1	3,5	4,1
Virsmas	m ²	0,64	0,64	0,64	0,75	0,64	0,75
Jaudas koeficients N_L saskaņā ar ³⁾	N_L	1,2	2,7	4,0	10	4	10
Ilgstoša jauda (turpgaitas temperatūra 80 °C, karstā ūdens temperatūra izejā 45 °C un aukstā ūdens temperatūra 10 °C)	kW l/min	28 11,5	28,6 11,7	28,6 11,7	33,4 13,7	28,6 11,7	33,4 13,7
Uzsildīšanas laiks ar nominālo jaudu	min	33	41	54	68	54	68
Maks. uzsild. jauda ar elektr. sild. ⁴⁾	kW	-	-	-	-	1,5	3
Apkures ūdens maksimālā temperatūra	°C	160	160	160	160	160	160
Apkures ūdens maksimālais darba spiediens	bar	16	16	16	16	16	16

1) Bez solārās sistēmas vai papildu uzsildīšanas; iestatītā tvertnes temperatūra 60 °C.

2) Ūdens maisītājā samaisīts ūdens (10 °C aukstā ūdens temperatūra).

3) Jaudas koeficients $N_L = 1$ saskaņā ar DIN 4708 aprēķināts 3,5 cilvēkiem, parastai vannai un virtuves izlietnei. Temperatūras: tvertne 60 °C, karstā ūdens izplūdes caurule 45 °C un aukstais ūdens 10 °C. Mērījumi ar maks. apsildes jaudu. Ja apsildes jauda tiek samazināta, samazinās arī N_L .

4) Silt.ražotājiem ar lielāku apkures jaudu jāierobežo līdz norādītajai vērtībai.

Tab. 23 Tehniskie dati

2.6 Izstrād.dati attiec. uz enerģ. patēr

Norādītie dati atbilst prasībām, kas noteiktas ES regulās Nr. 811/2013 un 812/2013, ar ko papildina Direktīvu 2010/30/ES.

Šo direktīvu īstenošana, norādot ErP vērtības, ļauj ražotājiem izmantot "CE" marķējumu.

Preces numurs	Izstrādājuma tips	Tvertnes tilpums (V)	Karstā ūdens tvertnes pastāvīgie zudumi (S)	Ūdens uzsildīšanas energo-efektivitātes klase
7735500505	SW 120 1 A	118,0l	33,5 W	A
7735500506	SW 160 P1 A	160,0l	36,7 W	A
7735500507	SW 200 P1 A	200,0l	38,5 W	A
7735500508	SW 300 P1 B	303,0l	55,6 W	B
7735500509	SWE 200 P1 B	200,0l	38,5 W	B
7735500510	SWE 300 P1 B	303,0l	55,6 W	B

Tab. 24 Ierīces dati attiecībā uz enerģijas patēriņu

3 Noteikumi

Direktīvas un standarti, kas jāievēro:

- Vietējie noteikumi
- **EnEG** Noteikumi par enerģijas taupīšanu ēkās (Vācijā)
- **Enerģijas taupīšanas noteikumi** (Vācijā)

Apkures ūdens un karstā ūdens sagatavoš. iekārtu uzstādīšana un aprikojums:

- **DIN** un **EN** standarti
 - **DIN 4753-1** – Ūdens sildītāji ..., prasības, marķējums, aprikojums un pārbaude
 - **DIN 4753-7** – dzeramā ūdens sildītājs, tvertne ar tilpumu līdz 1000 l, prasības attiecībā uz izgatavošanu, siltumizolāciju un aizsardzību pret koroziju
 - **DIN EN 12897** – Ūdens apgāde - noteikumi ... Tvertnes tipa ūdens sildītāji (produktu standarts)
 - **DIN 1988-100** - Tehniskie noteikumi par sanitārā ūdens instalācijām
 - **DIN EN 1717** Sanitārā ūdens aizsardzība pret piesārņojumu ...
 - **DIN EN 806-5** (Ēku iekšējo dzeramā ūdens ietaišu specifikācijas)
 - **DIN 4708** Centralizētās ūdens sildīšanas iekārtas
- **DVGW**
 - Darba žurnāls W 551 Dzeramā ūdens sildīšanas un pievadīšanas sistēmas; tehniskie pasākumi, kas ierobežo legionellu vairošanos jaunās sistēmās; ...
 - Darba žurnāls W 553 - Cirkulācijas sistēmu izmēri ...

Ierīces dati attiecībā uz enerģijas patēriņu

- **ES regula un direktīvas**
 - **Direktīva 2010/30/ES**
 - **ES Direktīva 811/2013 un 812/2013**

Francijā spēkā esošie standarti un direktīvas

- Instrukcija attiec. uz montāžu un apkopi dzīvojamās mājās
 - Deparatamenta veselības aizsardz. not.
 - **Norma NF C 15-100** – Elektriskās zemsprieguma mont. – noteikumi
 - **Norma NF EN 60-335/1** – Mājsaimniecībai un līdzīgiem mērķiem paredzēto elektrisko ierīču drošība
 - **Norma NF EN 41-221** – Vara cauruļvadi – Aukstā un siltā ūdens sadale, notekūdeņu un lietusūdeņu novadīšana, klimata kontr. iek. (agrāk DTU 60.5)
 - **Norma NF P 40-201** – santehnika dzīvojamai ēkai (agrāk DTU 60.1)
 - **Norma NF EN 1717** – Iekšējo dzeramā ūdens tīklu aizsardz. pret piesārņoj. ūdens iekārtās un vispārīgās prasības ūdensapgādes ierīcēm, lai novērstu iespējamo piesārņoj. atpakaļplūdes dēļ
 - **Rīkojums, izdots 1978. gada 23. jūnijā, grozīts rīkojums, izdots 2005. gada novembrī, par apkures iekārtām, siltā ūdens apgādi, noteikumiem par instalāciju un drošību** – Jo īpaši jāraugās, lai tīktu ievērota sanitārā ūdens maksimālā temperatūra.
 - **Veselības aizsardzības ministrijas rīkojums par dzeramā ūdens aizsardzību** – Instalācijas uzpildes sistēma ir jāapriko ar atdalīšanas sistēmu un jāizmanto sanitārajam ūdenim pieļaujamie materiāli un piederumi (franču ACS - atļauja).

4 Transportēšana



BRĪDINĀJUMS:

Traumu risks, pārvietojot smagas kravas un transportējot nepareizi nostiprinātu kravu!

- ▶ Izmantojiet piemērotu transportēšanas līdzekli.
- ▶ Nodrošiniet iekārtu pret nokrišanu.

- ▶ Pārvietojiet tvertni ar iepakojumu, lietojot ratiņus un nospriegošanas siksnu (→ 5. att., 69. lpp.).

-vai-

- ▶ Tvertni bez iepakojuma pārvietojiet, lietojot transportēšanas tīklu, lai pieslēgumiem nerastos bojājumi.



Siltummainis nav uzstādīts pilnīgi nekustīgi. Tāpēc tvertnes transportēšanas laikā iespējami graboši trokšņi. Tas ir tehniski droši un nenozīmē, ka tvertnei ir bojāta.

5 Montāža

Tvertne tiek piegādāta pilnā komplektācijā.

- ▶ Pārbaudiet, vai tvertne saņemta pilnā apjomā un nav bojāta.

5.1 Uzstādīšanas telpa

IEVĒRĪBA:

Iekārtas bojājumi nepietiekamas uzstādīšanas virsmas nestspējas vai nepiemērotas pamatnes dēļ!

- ▶ Nodrošiniet, lai uzstādīšanas virsma būtu gluda un ar pietiekamu nestspēju.

- ▶ Uzstādit tvertni sausās un no sala pasargātās iekštelpās.
- ▶ Novietojiet karstā ūdens tvertni uz cokola, ja pastāv risks, ka uzstādīšanas vietā uz grīdas var uzkrāties ūdens.
- ▶ Uzstādīšanas telpā ievērojiet norādītos minimālos attālumus (→ 4. attēls, 69. lpp.).

5.2 Uzstādit tvertni

- ▶ Noņemiet iepakojumu.
- ▶ Uzstādiet un nolīmeņojiet tvertni (→ 7/8. att., 70. lpp.).
- ▶ Uztiniet teflona lenti vai teflona diegu. (→ 9. attēls, 70. lpp.).

5.3 Hidrauliskais pieslēgums



BRĪDINĀJUMS:

Ugunsbīstamība lodēšanas un metināšanas darbos!

- ▶ Lodēšanas un metināšanas laikā veiciet atbilstošus aizsardzības pasākumus, jo siltumizolācijas materiāls ir degošs (piem. aplājiet siltumizolāciju).
- ▶ Pēc darbu beigšanas pārbaudiet, vai tvertnes apšuvums nav bojāts.



BRĪDINĀJUMS:

Piesārņots ūdens apdraud veselību!

Ja montāžas darbu laikā nav ievērota tīrība, ūdens tiek piesārņots.

- ▶ Tvertni uzstādit un aprikoj, rūpīgi ievērojot higiēnas prasības atbilstoši nacionālajiem standartiem un direktīvām.

5.3.1 Tvertnes hidrauliskā pieslēgšana

Iekārtas apsaistes piemērs ar visiem ieteicamajiem vārstiem un krāniem grafiskajā sadaļā (→ 10. att., 71. lpp.).

- ▶ Izmantojiet montāžas materiālus, kas iztur līdz 95 °C (203 °F) augstu temperatūru.
- ▶ Nelietojiet vaļējas izplešanās tvertnes.
- ▶ Ūdens sildīšanas iekārtās ar plastmasas cauruļvadiem ir jālieto metāla pieslēguma skrūvsavienojumi.
- ▶ Iztukšošanas cauruļvada izmērs jāizvēlas atbilstoši pieslēguma izmēram.
- ▶ Lai nodrošinātu optimālu izskalošanu, iztukšošanas caurulē nedrīkst iemontēt līkumus.
- ▶ Cauruļvadi no siltuma avota jāveido pēc iespējas īsāki un jāizolē.
- ▶ Ja aukstā ūdens pievadā tiek izmantots pretvārsts: starp pretvārstu un aukstā ūdens ieeju jāiemontē drošības vārsts.
- ▶ Ja sistēmas spied. miera stāv. ir augstāks par 5 bar, uzstādiat spiediena reduktoru aukstā ūdens vadā
- ▶ Noslēdziet visas neizmantotās pieslēgvietas.

5.3.2 Drošības vārsta montāža

- ▶ Aukstā ūdens cauruļvadā iemontējiet sanitārajam ūdenim sertificētu drošības vārstu (≥ DN 20) (→ 10. att., 71. lpp.).
- ▶ Ievērojiet drošības vārsta montāžas instrukciju.
- ▶ Drošības vārsta gaisa izplūdes cauruļvads jāizvada labi pārskatāmā un no sala pasargātā vietā, kur atrodas kanalizācijas noteka.
 - Gaisa izplūdes cauruļvada šķērsgriezumam jābūt vismaz tikpat lielam kā drošības vārsta izejas šķērsgriezumam.
 - Drošības vārsta ūdens izplūdes cauruļvadam jāspēj novadīt vismaz tikpat lielu plūsmu, kāda ir iespējama aukstā ūdens pievadā (→ 2.5. tab.).
- ▶ Pie drošības vārsta jāpiestiprina plāksnīte ar šādu uzrakstu: "Nenoslēgt gaisa izplūdes cauruļvadu. Uzsildīšanas laikā var izplūst ūdens."

Ja sistēmas statiskais spiediens pārsniedz 80 % no drošības vārsta nostrādāšanas spiediena:

- ▶ Pirms tā pieslēdziet spiediena reduktoru (→ 10. att., 70. lpp.).

Tikla spiediens (statiskais spiediens)	Drošības vārsta nostrād. spied.	Spiediena reduktors	
		ES	Ārpus ES
< 4,8 bar	≥ 6 bar	nav nepieciešams	nav nepieciešams
5 bar	6 bar	≤ 4,8 bar	≤ 4,8 bar
5 bar	≥ 8 bar	nav nepieciešams	nav nepieciešams
6 bar	≥ 8 bar	≤ 5 bar	nav nepieciešams
7,8 bar	10 bar	≤ 5 bar	nav nepieciešams

Tab. 25 Piemērota spiediena reduktora izvēle

5.4 Temperatūras sensori

Lai mērītu un kontrolētu ūdens temperatūru, uzstādiat temperatūras sensoru. Attiec. uz temperatūras sensoru (gremdčaulu) skaitu un pozīciju skatīt izstrād. aprakstu, 2.3. tab., 38. lpp.

- ▶ Uzstādiat temperatūras sensoru (11 un 12. att., 71 lpp.).
Lai nodrošinātu labu termisko kontaktu, raugieties, lai sensora virsma visā garumā saskartos ar gremdčaulas virsmu.

5.5 Elektriskais sildelements (piederums)

- ▶ Uzstādiat elektrisko sildelementu, sekojot norādījumiem atsevišķajā montāžas instrukcijā.
- ▶ Kad tvertnes montāža ir pabeigta, pārbaudiet zemējuma vadu.
To darot, ņemiet vērā metāla skrūvsavienojumus.

6 Ekspluatācijas uzsākšana



BĪSTAMI:

Tvertnes bojājumi pārspiediena rezultātā!

Paaugstināts spiediens var radīt plaisas.

- ▶ Neaizveriet drošības vārsta gaisa izplūdes cauruļvadu.
- ▶ Pirms tvertnes pieslēgšanas veikt ūdens cauruļvadu blīvējumu pārbaudi.
- ▶ Apkures iekārtu, konstruktīvos mezglus un piederumus iedarbiniet atbilstoši ražotāja norādījumiem un tehniskajai dokumentācijai.

6.1 Tvertnes iedarbināšana

- ▶ Pirms tvertnes uzpildīšanas: kārtīgi izskalojiet tvertni un cauruļvadus ar dzeramo ūdeni.
- ▶ Uzpildīt tvertni, atverot siltā ūdens ņemšanas krānus, līdz sāk plūst ūdens.
- ▶ Veiciet hermētiskuma pārbaudi.



Tvertnes hermētiskuma pārbaudi veikt tikai ar sanitāro ūdeni. Pārbaudes spiediens karstā ūdens pusē nedrīkst pārsniegt 10 bar pārspiedienā.

Tvertnes temperatūras iestatīšana

- ▶ Vēlamo ūdens temperatūru tvertnē ieregulēt saskaņā ar apkures iekārtas lietošanas instrukciju.

6.2 Lietotāja instruktāža



BRĪDINĀJUMS:

Applaucēšanās risks karstā ūdens ņemšanas vietās!

Termiskās dezinfekcijas laikā un tad, kad karstā ūdens temperatūra ir iestatīta virs 60 °C, ūdens ņemšanas vietās ir iespējams applaucēties.

- ▶ Informējiet lietotāju, ka krāns ir jāpagriež samaisīta ūdens pozīcijā.

- ▶ Izskaidrojiet lietotājam kombinētās tvertnes darbības principus un lietošanu, kā arī īpaši uzsveriet drošības tehnikas noteikumus.
- ▶ Izskaidrojiet drošības vārsta darbības principus un pārbaudes veikšanu.
- ▶ Izsniegt lietotājam visus pievienotos dokumentus.
- ▶ **Ieteikums lietotājam:** noslēgt apkopes līgumu ar sertificētu specializēto uzņēmumu. Veikt tvertnes tehnisko apkopi un ikgadējo pārbaudi saskaņā ar norādītajiem intervāliem (→ 35. tabula).

Informējiet lietotāju par šādiem punktiem:

- ▶ Karstā ūdens temperatūras iestatīšana.
 - Uzsildīšanas laikā no drošības vārsta var izplūst ūdens.
 - Drošības vārsta gaisa izplūdes cauruļvadā vienmēr jābūt atvērta.
 - Ievērojiet apkopes intervālus (→ 35. tab.).
 - **Sala riska un islaicīgas lietotāja prombūtnes gadījumā:** atstājiet iekārtu darbības režīmā un iestatiet zemāko karstā ūdens temperatūru.

7 Ekspluatācijas pārtraukšana

- ▶ Ja ir uzstādīts elektriskais sildelements (piederums), izslēdziet tvertnes strāvas padevi.
- ▶ Izslēdziet temperatūras regulēšanas funkciju regulēšanas ierīcē.



BRĪDINĀJUMS:

Pastāv risks applaucēties ar karstu ūdeni!

Karstais ūdens var izraisīt smagus apdegumus.

- ▶ Pēc izslēgšanas ļaujiet tvertnei pietiekami atdzist.
 - ▶ Tvertnes iztukšošana (→ 16 / 17. att., 72. lpp.)
Šim nolūkam izmantojiet divus tvertnei vistuvāk esošos ūdens krānus.
 - ▶ Pārtrauciet visu apkures sistēmu komponentu un piederumu ekspluatāciju atbilstoši ražotāja tehniskajā dokumentācijā dotajiem norādījumiem.
 - ▶ Aizveriet drošības vārstus (→ 18. att., 73. lpp.).
 - ▶ Nodrošiniet, lai siltummainis nav zem spiediena.
 - ▶ Iztukšojiet siltummaini un izpūstiet ar gaisu (→ 19. att., 73. lpp.).
- Lai novērstu koroziju:
- ▶ Atstājiet atvērtu inspekcijas lūkas vāciņu, lai varētu kārtīgi izžāvēt iekšpusi.

8 Apkārtējās vides aizsardzība/utilizācija

Vides aizsardzība ir Bosch grupas uzņēmējdarbības pamatprincips. Mūsu izstrādājumu kvalit., ekonom. un apkārt. vides aizsardz. mums ir vienlīdz svarīgi mērķi. Mēs stingri ievērojam apkārtējās vides aizsardzības likumdošanu un prasības. Lai aizsargātu apkārtējo vidi, mēs izmantojam vislabāko tehniku un materiālus, ievērojot ekonomiskos mērķus.

Iepakojums

Mēs piedalāmies iesaiņojamo materiālu otrreizējās izmantošanas sistēmas izstrādē, lai nodrošinātu to optimālu pārstrādi. Visi izmantotie iepakojuma materiāli ir videi draudzīgi un otrreiz pārstrādājami.

Nolietotā iekārta

Nolietotas iekārtas satur vērtīgas izejvielas, kuras jānodod otrreizējai pārstrādei. Konstrukтивie mezgli ir viegli atdalāmi. Plastmasa ir marķēta. Tādējādi visus konstruktīvos mezglus ir iespējams sašķirot un nodot otrreizējai pārstrādei vai utilizācijai.

9 Pārbaude un apkope



BRĪDINĀJUMS:

Pastāv risks applaucēties ar karstu ūdeni!

Karstais ūdens var izraisīt smagus apdegumus.

- ▶ Pēc izslēgšanas ļaujiet tvertnei pietiekami atdzist.

- ▶ Pirms visiem apkopes darbiem ļaujiet atdzist tvertnei.
- ▶ Tīrīšana un apkope jāveic pēc norādītajiem starplaikiem.
- ▶ Nekavējoties novērst bojājumus.
- ▶ Izmantojiet tikai oriģinālās rezerves daļas!

9.1 Apsekošana

Saskaņā ar DIN EN 806-5 ik pēc 2 mēnešiem ir jāveic tvertņu apsekošana/ pārbaude. Tās laikā jāpārbauda iestatītā temperatūra un jāsalīdzina ar uzsildītā ūdens faktisko temperatūru.

9.2 Apkope

Saskaņā ar DIN EN 806-5 A pielikuma A1 tabulas 42. aili reizi gadā ir jāveic apkope. Šajā saistībā veic šādus darbus:

- Drošības vārsta darbības pārbaude
- Visu pieslēgumu hermētiskuma pārbaude
- Tvertnes tīrīšana
- Anodu pārbaude

9.3 Apkopes intervāli

Apkopes biežums ir atkarīgs no ūdens patēriņa, darba temperatūras un ūdens cietības (→ 35. tab.). Tādēļ, ņemot vērā mūsu ilggadējo pieredzi, iesakām izvēlēties apkopes intervālus saskaņā ar tab. 35.

Izmantojot hlorētu sanitāro ūdeni vai ūdeni no mikstināšanas iekārtām, apkopes intervāli ir īsāki.

Ūdens kvalitāti iespējams noskaidrot pie vietējā ūdens piegādes uzņēmuma.

Atkarībā no ūdens sastāva var būt atkāpes no minētajām orientējošām vērtībām.

Ūdens cietība [°dH]	3...8,4	8,5...14	> 14
Kalcija karbonāta koncentrācija [mol/m ³]	0,6...1,5	1,6...2,5	> 2,5
Temperatūra	Mēneši		
Normāla caurplūde (< tvertnes tilpums/24 h)			
< 60 °C	24	21	15
60...70 °C	21	18	12
> 70 °C	15	12	6
Palielināta caurplūde (> tvertnes tilpums/24 h)			
< 60 °C	21	18	12
60...70 °C	18	15	9
> 70 °C	12	9	6

Tab. 26 Apkopes intervāli (mēneši)

9.4 Apkopes darbi

9.4.1 Drošības vārsta pārbaude

- ▶ Drošības vārsts jāpārbauda reizi gadā.

9.4.2 Atkaļķošana un tīrīšana



Lai paaugstinātu tīrīšanas efektivitāti, pirms tās sākšanas uzkaršējiet siltummaiņi. Termošoka rezultātā labāk atdalās katlakmens (piem., kaļķa nogulsņējumi).

- ▶ Atvienojiet tvertni no sanitārā ūdens apgādes tīkla.
- ▶ Aizveriet noslēgvārstus, bet ja uzstādīts elektriskais sildelements, atvienojiet to no elektrotīkla (→ 16. att., 72. lpp.).
- ▶ Iztukšojiet tvertni (→ 16. att., 72. lpp.).
- ▶ Atveriet tvertnes pārbaudes lūku.
- ▶ Pārbaudiet, vai tvertnes iekšpusē nav izveidojies piesārņojums.

-vai-

▶ Ūdens nav kaļķains:

regulāri pārbaudiet tvertni un iztīriet kaļķa nogulsņējumus.

-vai-

▶ Kaļķains ūdens vai liels piesārņojums:

atbilstoši nogulsnēto kaļķu daudzumam regulāri atkaļķojiet tvertni, pielietojot ķīmisko tīrīšanu (piem., ar piemērotu līdzekli, kas šķīdina kaļķus).

- ▶ Tvertnes izsmidzināšana (→ 21. att., 74. lpp.).
- ▶ Ar sausās/slapjās uzkopšanas putekļu sūcēja palīdzību savākt atdalījušās nogulsnes.
- ▶ Aizveriet inspekcijas lūku, ieliekot jaunu blīvējumu (→ 22. att., 74. lpp.).

9.6 Apkopes kontrolsaraksts

- ▶ Aizpildiet protokolu un atzīmējiet izpildītos darbus.

	Datums							
1	Drošības vārsta darbības pārbaude							
2	Pieslēgumu hermētiskuma pārbaude							
3	Veikt tvertnes iekšpusē atkaļķošanu/tīrīšanu							
4	Paraksts zīmogs							

Tab. 27 Apsekošanas un apkopes kontrolsaraksts

9.4.3 Atkārtota iedarbināšana

- ▶ Pēc tīrīšanas vai remontēšanas tvertni rūpīgi izskalojiet.
- ▶ Atgaisot apkures un sanitārā ūdens puses cauruļvadus.

9.5 Darbības pārbaude

IEVĒRĪBA!

Bojājumi pārspiediena dēļ!

Ja drošības vārsts nedarbojas nevainojami, pārspiediena rezultātā var rasties bojājumi!

- ▶ Drošības vārsta darba darbība laiku pa laikam jāpārbauda ar vairākkārtīgu gaisa plūsmas padevi.
- ▶ Neaizveriet drošības vārsta gaisa izplūdes atvērumu.

Turinys

1	Simbolių paaiškinimas ir saugos nuorodos	44
1.1	Simbolių paaiškinimas	44
1.2	Bendrieji saugos nurodymai	44
2	Duomenys apie gaminį	45
2.1	Naudojimas pagal paskirtį	45
2.2	Tiekiamas komplektas	45
2.3	Įrenginio aprašas	45
2.4	Tipo lentelė	45
2.5	Techniniai duomenys	46
2.6	Gaminio parametrai apie suvartojamą energijos kiekį	46
3	Teisės aktai	47
4	Transportavimas	47
5	Montavimas	47
5.1	Patalpa, kurioje statomas įrenginys	47
5.2	Talpyklos pastatymas	47
5.3	Prijungimas prie hidraulinės sistemos	47
5.3.1	Talpyklos hidraulinių jungčių prijungimas	48
5.3.2	Apsauginio vožtuvo įmontavimas	48
5.4	Temperatūros jutiklis	48
5.5	Elektrinis šildymo elementas (priedas)	48
6	Paleidimas eksploatuoti	48
6.1	Talpyklos įjungimas	48
6.2	Naudotojo instruktavimas	48
7	Eksploatavimo nutraukimas	49
8	Aplinkosauga ir šalinimas	49
9	Patikra ir techninė priežiūra	49
9.1	Patikra	49
9.2	Techninė priežiūra	49
9.3	Techninės priežiūros intervalai	49
9.4	Techninės priežiūros darbai	50
9.4.1	Patikrinkite apsauginį vožtuvą	50
9.4.2	Kalkių šalinimas ir valymas	50
9.4.3	Pakartotinis parengimas darbui	50
9.5	Funkcionavimo patikra	50
9.6	Techninės priežiūros kontrolinis sąrašas	50

1 Simbolių paaiškinimas ir saugos nuorodos
1.1 Simbolių paaiškinimas
Įspėjamosios nuorodos

Įspėjamosiose nuorodose esantys įspėjamieji žodžiai nusako pasekmių pobūdį ir sunkumą, jei nebus imamasi apsaugos nuo pavojaus priemonių.

Šiame dokumente gali būti vartojami žemiau pateikti įspėjamieji žodžiai, kurių reikšmė yra apibrėžta:


PAVOJUS:

PAVOJUS reiškia, kad nesilaikant nurodymų bus sunkiai ar net mirtinai sužaloti asmenys.


ĮSPĖJIMAS:

ĮSPĖJIMAS reiškia, kad galimi sunkūs ar net mirtini asmenų sužalojimai.


PERSPĖJIMAS:

PERSPĖJIMAS reiškia, kad galimi vidutiniai asmenų sužalojimai.

PRANEŠIMAS:

PRANEŠIMAS reiškia, kad galima materialinė žala.

Svarbi informacija


Svarbi informacija, kai nekeliamas pavojus žmonėms ir materialiajam turtui, žymima pavaizduotu informacijos simboliu.

Kiti simboliai

Simbolis	Reikšmė
▶	Veiksmas
→	Kryžminė nuoroda į kitą dokumento vietą
•	Išvardijimas, sąrašo įrašas
–	Išvardijimas, sąrašo įrašas (2-as lygmuo)

Lent. 28

1.2 Bendrieji saugos nurodymai

Montavimas, paleidimas eksploatuoti, techninė priežiūra

Sumontuoti, paleisti eksploatuoti ir atlikti techninę priežiūrą leidžiama tik įgaliotai specializuotai įmonei.

- ▶ Talpyklą ir priedus sumontuokite ir paleiskite eksploatuoti laikydamiesi atitinkamos instrukcijos
- ▶ Kad išvengtumėte deguonies patekimo, o tuo pačiu ir korozijos, nenaudokite deguoniui pralaidžių konstrukcinių dalių! Nenaudokite atvirų išsiplėtimo indų.
- ▶ **Jokiu būdu neuždarykite apsauginio vožtuvo!**
- ▶ Naudokite tik originalias atsargines dalis.

▲ Nuorodos tikslinei grupei

Ši montavimo instrukcija skirta dujų ir vandens instaliacijų, šildymo sistemų ir elektrotechnikos specialistams. Būtina laikytis visose instrukcijose pateiktų nurodymų. Nesilaikant nurodymų, galima patirti materialinės žalos, gali būti sužaloti asmenys ir net gali iškilti pavojus gyvybei.

- ▶ Prieš pradėdami montuoti perskaitykite montavimo instrukcijas (šilumos generatoriaus, šildymo reguliatoriaus ir kt.).
- ▶ Laikykitės saugos ir įspėjamųjų nuorodų.
- ▶ Laikykitės nacionalinių ir regioninių teisės aktų, techninių taisyklių ir direktyvų.
- ▶ Atliktus darbus užregistruokite dokumentuose.

▲ Perdavimas naudotojui

Perduodami įrangą, instrukuokite naudotoją apie šildymo sistemos valdymą ir eksploataavimo sąlygas.

- ▶ Paaiškinkite, kaip valdyti – ypač akcentuokite su sauga susijusius veiksmus.
- ▶ Įspėkite, kad įrangos permontavimo ir remonto darbus leidžiama atlikti tik įgaliotai specializuotai įmonei.
- ▶ Įspėkite, kad, siekiant užtikrinti saugią ir aplinką tausojančią eksploataciją, būtina atlikti patikras.
- ▶ Montavimo ir naudojimo instrukciją tolimesniam saugojimui perduokite naudotojui.

2 Duomenys apie gaminį

2.1 Naudojimas pagal paskirtį

Karšto vandens šildytuvai (talpyklos) iš nerūdijančio plieno yra skirti geriamajam vandeniui šildyti ir laikyti. Eksploatuojami įrenginį laikykitės eksploataavimo šalyje galiojančių standartų, taisyklių ir reikalavimų.

Talpyklas naudokite tik uždaroje karšto vandens-šildymo sistemoje. Bet koks kitokio pobūdžio naudojimas laikomas naudojimu ne pagal paskirtį. Dėl šios priežasties atsiradusiems defektams garantiniai įsipareigojimai netaikomi.

Bendrieji geriamajam vandeniui keliami reikalavimai yra nurodyti Europos geriamojo vandens direktyvoje 98/83/EB, 1998-11-03, kurios būtina laikytis.

Ypač svarbios yra šios vertės:

Vandens kokybė	Vienetai	Vertė
Chloridas	ppm	<= 250
Sulfatas	ppm	<= 250
pH vertė	-	≥ 6,5... ≤ 9,5
Laidumas	µS/cm	≤ 2500

Lent. 29 Geriamajam vandeniui keliami reikalavimai

2.2 Tiekiamas komplektas

- Karšto vandens talpykla
- Techninė dokumentacija

2.3 Įrenginio aprašas

Ši montavimo ir techninės priežiūros instrukcija skirta šioms tipams:

- Talpykla nerūdijančio plieno (beicuotas ir pasyvintas) su vienu šilumokaičiu, skirtu prijungti prie išorinės užkrovimo sistemos: SW 120-300 (P)1
- Šiuos tipus galima naudoti su papildomu elektriniu šildymo elementu (montuojama priekinėje patikros angoje): SWE 200/300 P1

Poz.	Aprašas
1	Karšto vandens išvadas
2	Cirkuliacijos kontūro jungtis
3	Talpyklos tiekiamas srautas
4	Įleistinė tūtelė šilumos generatoriaus temperatūros jutikliui
5	Talpyklos grįžtantis srautas
6	Šalto vandens įvadas
7	Šilumokaitis papildomam šildymui naudojant šildymo įrenginį, nerūdijantis plienas
8	Patikros anga, skirta techninės priežiūros ir valymo darbams
9	Mova el. šildymo įrenginiui įmontuoti (SWE 200/300 P1)
10	Akumuliacinė talpykla, nerūdijančio plieno
11	Gaubtas, lakuota skarda su 75/85 mm poliuretano kietų putų šilumos izoliacija
12	PS apvalkalo dangtelis

Lent. 30 Įrenginio aprašas (→ 1 pav., 67 psl.)

2.4 Tipo lentelė

Poz.	Aprašas
1	Tipas
2	Serijos numeris
3	Naudingoji talpa (bendra)
4	Šilumos poreikis parengimui
5	Elektriniu būdu pašildytas tūris
6	Pagaminimo metai
7	Apsauga nuo korozijos
8	Maksimali karšto vandens temperatūra
9	Maksimali šildymo sistemos vandens tiekiamo srauto temperatūra
10	Maksimali saulės kolektoriaus tiekiamo srauto temperatūra
11	Jungiamieji elektros laidai
12	Ilgalaikis našumas
13	Tūrinis srautas ilgalaikiam našumui pasiekti
14	40 °C temperatūros elektriniu būdu pakaitinamas tūris, kurį galima naudoti, t. y. išleisti per čiaupą
15	Maksimalus darbinis slėgis geriamojo vandens sistemoje
16	Maksimalus skaičiuojamasis slėgis (šaltas vanduo)
17	Maksimalus šildymo sistemos vandens slėgis
18	Maksimalus darbinis slėgis saulės kolektorių sistemos pusėje
19	Maksimalus darbinis slėgis geriamojo vandens sistemoje (tik CH)
20	Maksimalus patikros slėgis geriamojo vandens sistemoje (tik CH)
21	Maksimali karšto vandens temperatūra, naudojant elektrinį šildymo elementą

Lent. 31 Tipo lentelė

2.5 Techniniai duomenys

	Vienetai	SW 120 1	SW 160 P1	SW 200 P1	SW 300 P1	SWE 200 P1	SWE 300 P1
Matmenys ir techniniai duomenys	-	→ 2 pav., 68 psl.					
Slėgio nuostolių diagrama	-	→ 3 pav., 69 psl.					
Talpyklos tūris							
Naudingoji talpa (bendra)	l	118	160	200	303	200	303
Naudojamas karšto vandens kiekis ¹⁾ esant ištekancio karšto vandens temperatūrai ²⁾ :							
45 °C	l	169	229	286	433	286	433
40 °C	l	197	267	333	505	333	505
Maksimalus debitas	l/min	12	16	20	30	20	30
Maksimali karšto vandens temperatūra	°C	95	95	95	95	95	95
Geriamojo vandens maksimalus sistemos slėgis	bar	10	10	10	10	10	10
Karšto vandens maksimalus bandomasis slėgis	bar	10	10	10	10	10	10
Šilumokaitis							
Turinys	l	3,5	3,5	3,5	4,1	3,5	4,1
Paviršiaus plotas	m ²	0,64	0,64	0,64	0,75	0,64	0,75
Galios rodiklis N _L ³⁾	N _L	1,2	2,7	4,0	10	4	10
Ilgalaikis našumas (esant 80 °C tiekiamo srauto temperatūrai, 45 °C ištekancio karšto vandens temperatūrai ir 10 °C šalto vandens temperatūrai)	kW l/min	28 11,5	28,6 11,7	28,6 11,7	33,4 13,7	28,6 11,7	33,4 13,7
Kaitinimo laikas, esant vardinei galiai	min	33	41	54	68	54	68
Maksimali šildymo galia su el. šildymo įrenginiu ⁴⁾	kW	-	-	-	-	1,5	3
Maksimali šildymo sistemos vandens temperatūra	°C	160	160	160	160	160	160
Maksimalus šildymo sistemos vandens slėgis	bar (viršsl.)	16	16	16	16	16	16

1) Be šildymo naudojant saulės energiją ar pašildymo; nustatyta karšto vandens talpyklos temperatūra 60 °C.

2) Maišytas vanduo vandens paėmimo vietoje (esant 10 °C šalto vandens temperatūrai).

3) Galios rodiklis N_L = 1 pagal DIN 4708 3,5 asmenims, standartinė voniai ir virtuvės kriauklei. Temperatūros: talpykla 60 °C, ištekancio karšto vandens temperatūra 45 °C ir šaltas vanduo 10 °C. Matuojama, esant maks. šildymo galiai. Sumažinus šildymo galią, N_L būna mažesnis.

4) Naudojant šilumos generatorius su aukštesne šilumine galia, reikia apriboti iki nurodytos vertės.

Lent. 32 Techniniai duomenys

2.6 Gaminio parametrai apie suvartojamą energijos kiekį

Šie gaminio parametrai atitinka ES reglamentų Nr. 811/2013 ir Nr. 812/2013, kuriais papildoma Direktyva 2010/30/ES, reikalavimus.

Šio direktyvos taikymas nurodant ErP vertes, leidžia gamintojams naudoti "CE" ženklą.

Gaminio numeris	Gaminio tipas	Talpyklos tūris (V)	Šilumos palaikymo nuostolis (S)	Energijos vandeniui šildyti vartojimo efektyvumo klasė
7735500505	SW 120 1 A	118,0l	33,5 W	A
7735500506	SW 160 P1 A	160,0l	36,7 W	A
7735500507	SW 200 P1 A	200,0l	38,5 W	A
7735500508	SW 300 P1 B	303,0l	55,6 W	B
7735500509	SWE 200 P1 B	200,0l	38,5 W	B
7735500510	SWE 300 P1 B	303,0l	55,6 W	B

Lent. 33 Gaminio parametrai apie suvartojamą energijos kiekį

3 Teisės aktai

Laikykitės šių standartų ir direktyvų:

- Vietiniai teisės aktai
- **EnEG** (Vokietijoje)
- **EnEV** (Vokietijoje)

Patalpų šildymo ir karšto vandens ruošimo sistemos ir jų įrengimas:

- **DIN** ir **EN** standartai
 - **DIN 4753-1** – Tūriniai vandens šildytuvai ...; reikalavimai, žymėjimas, įranga ir tikrinimas
 - **DIN 4753-7** – Geriamojo vandens šildymo sistemos, talpyklos, kurių talpa iki 1000 l, reikalavimai gamybai, šiluminei izoliacijai ir apsaugai nuo korozijos
 - **DIN EN 12897** – Vandens tiekimas - reikalavimai, skirti ... Tūriniam vandens šildytuvams (gaminio standartas)
 - **DIN 1988-100** – Geriamojo vandens įrengimo techninės taisyklės
 - **DIN EN 1717** – Geriamojo vandens apsauga nuo teršalų
 - **DIN EN 806-5** – Žmonių vartojamą vandenį tiekiančios pastatų įrangos reikalavimai
 - **DIN 4708** – Centrinės vandens šildymo sistemos
- **DVGW**
 - Darbo lapas W 551 – geriamojo vandens šildymo sistemos ir vamzdiniai; legionelių dauginimosi stabdymo techninės priemonės naujuose įrenginiuose; ...
 - Darbo lapas W 553 – Cirkuliacijos sistemų matavimas ...

Gaminio parametrai apie suvartojamą energijos kiekį

- **ES reglamentas ir direktyvos**
 - **2010/30/ES direktyva**
 - **ES reglamentas 811/2013 ir 812/2013**

Prancūzijai galiojantys standartai ir direktyvos

- Montavimo ir techninės priežiūros gyvenamuosiuose pastatuose teisės aktai:
 - Departamento sveikatos apsaugos nuostatai
 - **NF standartas C 15-100** – Žemos įtampos elektros instaliacijos – teisės aktai
 - **NF standartas EN 60-335/1** – Elektrinių įrenginių, skirtų naudoti namų ūkyje ir panašiais tikslais, sauga
 - **NF standartas EN 41-221** – Variniai vamzdiniai – Šalto ir karšto vandens paskirstymo sistema, kanalizacija ir lietaus vandens nuvedimas, kondicionavimo sistema (anksčiau DTU 60.5)
 - **NF standartas P 40-201** – Santechnika gyvenamiesiems pastatams (anksčiau DTU 60.1)
 - **NF standartas EN 1717** – Geriamojo vandens apsauga nuo taršos pastatų vandentiekioje ir bendrieji įtaisų, saugančių nuo taršos dėl atbulinio tekėjimo, reikalavimai
 - **Leidimas 1978 birželio 23 d., pakeistas leidimas 2005 lapkričio 30 d., šildymo sistemoms, karšto vandens tiekimui, montavimo ir saugos taisyklėms** – Ypač būtina atkreipti dėmesį į tai, kad nebūtų viršijama geriamojo vandens temperatūra.
 - **Sveikatos apsaugos ministerijos leidimas dėl geriamojo vandens apsaugos** – Instaliacijos papildymo sistema turi būti su skiriamąja sistema, geriamajam vandeniui turi būti naudojamos aprobuotos medžiagos ir priedai (Prancūzijos ACS sertifikatas).

4 Transportavimas



ĮSPĖJIMAS:

Keliant sunkius ir transportuojant netinkamai pritvirtintus krovinius, išskyla sužalojimo pavojus!

- ▶ Naudokite tam skirtas transportavimo priemones.
- ▶ Pritvirtinkite talpyklą, kad nenukristų.

- ▶ Supakuotą talpyklą transportuokite maišams skirtu vežimėliu su tvirtinamuoju diržu (→ 5, 69 pav.).

-arba-

- ▶ Nesupakuotą talpyklą transportuokite su gabenimo sistema ir apsaugokite jungtis nuo pažeidimų.



Šilumokaitis nėra sumontuotas visiškai stacionariai. Todėl transportuojant gali būti girdimas trinksėjimas. Tai nėra techninė problema ar talpyklos defektas.

5 Montavimas

Talpykla iš gamyklos tiekama sumontuota.

- ▶ Patikrinkite, ar talpykla nepažeista ir ar nieko netrūksta.

5.1 Patalpa, kurioje statomas įrenginys

PRANEŠIMAS:

Įrenginio pažeidimai dėl nepakankamos pastatymo paviršiaus leidžiamosios apkrovos arba dėl netinkamo pagrindo!

- ▶ Įsitinkite, kad pastatymo paviršius yra lygus ir pakankamos leidžiamosios apkrovos.

- ▶ Talpyklą pastatykite sausoje ir nuo užšalimo apsaugotoje patalpoje.
- ▶ Jei pastatymo vietoje gali iškilti vandens susikaupimo ant grindų pavojus, talpyklą pastatykite ant specialaus pagrindo.
- ▶ Pastatymo vietoje išlaikykite minimalius atstumus iki sienų (→ 4 pav., 69 psl.).

5.2 Talpyklos pastatymas

- ▶ Nuimkite pakuotės medžiagas.
- ▶ Talpyklą pastatykite ir išlyginkite (→ 7/ 8 pav., 70 psl.).
- ▶ Uždėkite tefloninę juostą ar tefloninį siūlą. (→ 9 pav., 70 psl.).

5.3 Prijungimas prie hidraulinės sistemos



ĮSPĖJIMAS:

Atliekant litavimo ir suvirinimo darbus išskyla gaisro pavojus!

- ▶ Atliekant litavimo ir suvirinimo darbus būtina imtis specialių apsaugos priemonių (pvz., apdengti šilumos izoliaciją), nes šilumos izoliacija yra degi.
- ▶ Baigus darbą reikia patikrinti, ar nepažeistas katilo gaubtas.



ĮSPĖJIMAS:

Užterštas vanduo kelia pavojų sveikatai!

Jeigu montavimo darbai atliekami nesilaikant higienos reikalavimų, gali būti užteršiamas vanduo.

- ▶ Talpyklą sumontuokite ir įrenkite griežtai laikydamiesi atitinkamų šalyje galiojančių higienos standartų ir taisyklių.

5.3.1 Talpyklos hidraulinių jungčių prijungimas

Įrenginio pavyzdys su rekomenduojamais vožtuvais ir čiaupais schemoje (→ 10 pav., 71 psl.)

- ▶ Naudokite iki 95 °C (203 °F) temperatūrai atsparias instaliavimo medžiagas.
- ▶ Nenaudokite atvirų išsiplėtimo indų.
- ▶ Vandens šildymo įrenginiuose su plastikiniais vamzdynais būtina naudoti metalines sriegines dalis.
- ▶ Ištuštinimo vamzdžio matmenis nustatykite pagal jungtį.
- ▶ Kad būtų garantuotas geras dumblo šalinimas, ištuštinimo vamzdį montuokite tik tiesiai.
- ▶ Vamzdyną sujunkite taip, kad jis būtų kuo trumpesnis, ir tinkamai izoliuokite.
- ▶ Šalto vandens įvado tiekimo linijoje naudojant atbulinį vožtuvą: apsauginį vožtuvą reikia įmontuoti tarp atbulinio vožtuvo ir šalto vandens įvado.
- ▶ Jei įrenginio visas srauto slėgis yra 5 bar, šalto vandens linijoje įmontuokite slėgio reduktorių.
- ▶ Visas nenaudojamas jungtis uždarykite.

5.3.2 Apsauginio vožtuvo įmontavimas

- ▶ Šalto vandens linijoje įmontuokite geriamajam vandeniui aprobuotą apsauginį vožtuvą (≥ DN 20) (→ 10 pav., 71 psl.).
- ▶ Laikykitės apsauginio vožtuvo montavimo instrukcijos.
- ▶ Apsauginio vožtuvo išbėgimo linija turi būti matoma ir nukreipta į nutekamąją įdubą, esančią nuo užšalimo apsaugotoje zonoje.
 - Išleidimo linijos skersmuo turi būti ne mažesnis už apsauginio vožtuvo skersmenį.
 - Išleidimo linija turi būti bent tokių matmenų, kad galėtų nutekėti tūrinis srautas, galintis susidaryti šalto vandens įvade (→ 2.5 lent.).
- ▶ Prie apsauginio vožtuvo pritvirtinkite skydelį su tokiu nurodymu: "Neuždarykite nutekamojo vamzdžio. Šildymo metu dėl veikimo ypatumų gali ištekėti vandens."

Jei ramybės būsenoje sistemos slėgis yra 80 % aukštesnis už apsauginio vožtuvo suveikties slėgį:

- ▶ Prijunkite slėgio reduktorių (→ 10 pav., 70 psl.).

Tinklo slėgis (visas srauto slėgis)	Apsauginio vožtuvo suveikties slėgis	Slėgio reduktorius	
		Europos Sąjungoje	Už ES ribų
< 4,8 bar	≥ 6 bar	nebūtina	nebūtina
5 bar	6 bar	≤ 4,8 bar	≤ 4,8 bar
5 bar	≥ 8 bar	nebūtina	nebūtina
6 bar	≥ 8 bar	≤ 5 bar	nebūtina
7,8 bar	10 bar	≤ 5 bar	nebūtina

Lent. 34 Tinkamo slėgio reduktoriaus parinkimas

5.4 Temperatūros jutiklis

Kad galėtumėte matuoti ir kontroliuoti karšto vandens temperatūrą, įmontuokite temperatūros jutiklį. Temperatūros jutiklių (įleistinių tūtelėlių) kiekis ir padėtys nurodyti gaminio apraše, 2.3 lent., 45 psl.

- ▶ Įmontuokite temperatūros jutiklį (→ 11 ir 12 pav., 71 psl.). Kad būtų užtikrintas šiluminis kontaktas, būtinai patikrinkite, ar jutiklio paviršius per visą ilgį kontaktuoja su įleistinės tūtelės paviršiumi.

5.5 Elektrinis šildymo elementas (priedas)

- ▶ Elektrinį šildymo elementą įmontuokite laikydamiesi atskiros montavimo instrukcijos.
- ▶ Baigę visus talpyklos montavimo darbus, patikrinkite apsauginį įžeminimo laidininką. Užveržkite metalines sriegines jungtis.

6 Paleidimas eksploatuoti



PAVOJUS:

Talpyklos pažeidimas dėl viršslėgio!

Dėl viršslėgio gali atsirasti įtrūkių.

- ▶ Neuždarykite apsauginio vožtuvo išbėgimo linijos.
- ▶ Prieš prijungdami talpyklą, patikrinkite vandentiekio sandarumą.

- ▶ Šildymo įrenginį, mazgus ir priedus paruoškite eksploatuoti laikydamiesi gamintojo nurodymų, pateiktų techniniuose dokumentuose.

6.1 Talpyklos įjungimas

- ▶ Prieš užpildydami talpyklą: geriamuoju vandeniu praplaukite vamzdynų sistemą ir talpyklą.
- ▶ Esant atsuktiems karšto vandens čiaupams, pildykite talpyklą, kol iš jų pradės tekėti vanduo.
- ▶ Atlikite sandarumo patikrą.



Talpyklos sandarumo patikrą atlikite naudodami tik geriamąjį vandenį. Maksimalus bandomasis slėgis karšto vandens pusėje neturi viršyti 10 barų.

Talpyklos temperatūros nustatymas

- ▶ Pageidaujama talpyklos temperatūrą nustatykite vadovaudamiesi šildymo įrenginio naudojimo instrukcija.

6.2 Naudotojo instruktavimas



ĮSPĖJIMAS:

Nusiplikymo pavojus ties karšto vandens čiaupais!

Terminės dezinfekcijos metu ir tuo atveju, jei karšto vandens temperatūra nustatyta ≥ 60 °C, ties karšto vandens čiaupais galima nusiplikyti.

- ▶ Įspėkite naudotoją, kad atsuktų tik maišytą vandenį.

- ▶ Paaiškinkite naudotojui šildymo sistemos ir talpyklos veikimo bei valdymo principą ir ypač atkreipkite dėmesį į saugumo technikos punktus.
- ▶ Paaiškinkite apsauginio vožtuvo veikimo principą ir patikrą.
- ▶ Perduokite naudotojui visus pateiktus dokumentus.
- ▶ **Patarimas naudotojui:** su įgaliota specializuota įmone pasirašykite techninės priežiūros ir patikros sutartį. Nurodytais techninės priežiūros intervalais (→ 44 lent.) reikia atlikti talpyklos techninę priežiūrą ir kasmet patikrinti.

Atkreipkite naudotojo dėmesį į šiuos punktus:

- ▶ Nustatyti karšto vandens temperatūrą.
 - Talpyklai kaistant, iš apsauginio vožtuvo gali ištekėti vandens.
 - Apsauginio vožtuvo išbėgimo liniją visada laikyti atvirą.
 - Laikytis techninės priežiūros intervalų (→ 44 lent.).
 - **Patarimas, esant užšalimo pavojui ir naudotojui trumpalaikiai išvykstant:** šildymo sistemą palikite įjungtą ir nustatykite žemiausią karšto vandens temperatūrą.

7 Eksploatavimo nutraukimas

- ▶ Jei yra įmontuotas elektrinis šildymo elementas (priedas), talpyklą atjunkite nuo elektros tinklo.
- ▶ Reguliavimo įrenginyje išjunkite temperatūros reguliatorių.



ĮSPĖJIMAS:

Karštas vanduo kelia nusiplieskymo pavojų!

Karštas vanduo gali labai nudeginti.

- ▶ Palaukite, kol talpykla pakankamai atvės.
 - ▶ Talpyklos ištuštinimas (→ 16 / 17 pav., 72 psl.). Tuo tikslu naudokitės dviem artimiausiais vandens čiaupais, žiūrint nuo talpyklos.
 - ▶ Visų šildymo sistemos mazgų ir priedų eksploataciją nutraukite laikydamiesi gamintojo nurodymų, pateiktų techninėje dokumentacijoje.
 - ▶ Užsukite užtvartinis čiaupus (→ 18 pav., 73 psl.).
 - ▶ Iš šilumokaičio išleiskite slėgį.
 - ▶ Šilumokaitį ištuštinkite ir išleiskite likusį vandenį (→ 19 pav., 73 psl.).
- Siekdami išvengti korozijos:
- ▶ Kad vidus galėtų gerai išdžiūti, patikros angos dangtelį palikite atidarytą.

8 Aplinkosauga ir šalinimas

Aplinkosauga yra Bosch grupės veiklos prioritetas. Mums vienodai svarbu gaminių kokybė, ekonomiškumas ir aplinkosauga. Todėl griežtai laikomės su aplinkosauga susijusių įstatymų bei teisės aktų. Siekdami apsaugoti aplinką ir atsižvelgdami į ekonomiškumo kriterijus, gamyboje taikome geriausius procesus, techniką bei medžiagas.

Pakuotė

Mes dalyvaujame šalyse vykdomose pakuočių utilizavimo programose, užtikrinančiose optimalų perdirbimą. Visos pakuotės medžiagos yra nekenksmingos aplinkai ir jas galima perdirbti.

Įrangos atliekos

Nebetinkamuose naudoti įrenginiuose yra medžiagų, kurias galima perdirbti. Konstrukciniai elementai lengvai išardomi. Plastikai yra atitinkamai sužymėti. Todėl įvairius konstrukcinius elementus galima surūšiuoti ir utilizuoti arba atiduoti perdirbti.

9 Patikra ir techninė priežiūra



ĮSPĖJIMAS:

Karštas vanduo kelia nusiplieskymo pavojų!

Karštas vanduo gali labai nudeginti.

- ▶ Palaukite, kol talpykla pakankamai atvės.
- ▶ Prieš pradėdami bet kokius techninės priežiūros darbus palaukite, kol talpykla atvės.
- ▶ Nurodytais intervalais reikia valyti ir atlikti techninę priežiūrą.
- ▶ Rastus trūkumus būtina nedelsiant pašalinti.
- ▶ Naudokite tik originalias atsargines dalis!

9.1 Patikra

Remiantis DIN EN 806-5, kas 2 mėnesius reikia atlikti talpyklų patikrą/kontrolę. Tai atliekant reikia patikrinti nustatytą temperatūrą ir palyginti ją su faktine pašildyto vandens temperatūra.

9.2 Techninė priežiūra

Pagal DIN EN 806-5, A priedas, A1 lent., 42 eilutė, kasmet reikia atlikti techninę priežiūrą. Ji apima šiuos darbus:

- Apsauginio vožtuvo veikimo kontrolė
- Visų jungčių sandarumo patikra
- Talpyklos valymas
- Anodų patikra

9.3 Techninės priežiūros intervalai

Techninė priežiūra turi būti atliekama priklausomai nuo debito, darbinės temperatūros ir vandens kiečio (→ 44 lent.). Remdamiesi savo ilgamete patirtimi, rekomenduojame laikytis 44 lent. nurodytų techninės priežiūros intervalų.

Naudojant chloruotą geriamąjį vandenį arba vandens minkštintimo įrenginius, techninės priežiūros intervalai sutrumpėja.

Apie vandens kokybę galima pasiteirauti vietinio vandens tiekėjo.

Priklausomai nuo vandens sudėties galimi nuokrypiai nuo nurodytų orientacinių verčių.

Vandens kietis [dH]	3...8,4	8,5...14	> 14
Kalcio karbonato koncentracija [mol/m ³]	0,6...1,5	1,6...2,5	> 2,5
Temperatūra	Mėnesiai		
Esant normaliam debitui (< talpyklos tūris/24 h)			
< 60 °C	24	21	15
60...70 °C	21	18	12
> 70 °C	15	12	6
Esant didesniai debitui (> talpyklos tūris/24 h)			
< 60 °C	21	18	12
60...70 °C	18	15	9
> 70 °C	12	9	6

Lent. 35 Techninės priežiūros intervalai mėnesiai

9.4 Techninės priežiūros darbai

9.4.1 Patikrinkite apsauginį vožtuvą

- ▶ Apsauginį vožtuvą tikrinkite kasmet.

9.4.2 Kalkių šalinimas ir valymas



Norėdami padidinti valymo efektyvumą, prieš apdorodami vandens srove, šilumokaitį pakaitinkite. Dėl šilumos smūgio susidariusi pluta (pvz., kalkių nuosėdos) geriau pasišalina.

- ▶ Talpyklą atjunkite nuo geriamojo vandens tiekimo sistemos.
- ▶ Užsukite užtvartinis vožtuvas ir, jei naudojate elektrinį šildymo elementą, atjunkite jį nuo elektros tinklo (→ 16 pav., 72 psl.).
- ▶ Ištuštinkite talpyklą (→ 16 pav., 72 psl.).
- ▶ Atidarykite ant talpyklos esančią patikros angą.
- ▶ Patikrinkite, ar ant talpyklos vidinių sienelių nėra nešvarumų.

-arba-

▶ Jei vanduo kalkėtas:

talpyklą reguliariai tikrinkite ir pašalinkite kalkių nuosėdas.

-arba-

▶ Jei vanduo kalkėtas arba labai užterštas:

talpyklą priklausomai nuo susidarančių kalkių kiekio reguliariai valykite cheminiu valikliu (pvz., specialia kalkes šalinančia priemone citrinos rūgšties pagrindu).

- ▶ Talpyklą išplaukite srove (→ 21 pav., 74 psl.).
- ▶ Kalkių gabalus galite pašalinti sausuoju arba drėgnuuoju režimu veikiančiu dulkių siurbliu su plastikiniu antgaliu.
- ▶ Patikros angą uždarykite su nauja sandarinimo detale (→ 22 pav., 74 psl.).

9.4.3 Pakartotinis parengimas darbui

- ▶ Atlikę valymo arba remonto darbus, kruopščiai perplaukite talpyklą.
- ▶ Iš šildymo ir geriamojo vandens sistemos išleiskite orą.

9.5 Funkcionavimo patikra

PRANEŠIMAS:

Pažeidimai dėl viršslėgio!

Netinkamai funkcionuojantis apsauginis vožtuvas gali sukelti pažeidimus dėl viršslėgio!

- ▶ Patikrinkite apsauginio vožtuvo funkcionavimą ir, daug kartų išleisdami orą, jį perplaukite.
- ▶ Neuždarykite apsauginio vožtuvo išbėgimo angos.

9.6 Techninės priežiūros kontrolinis sąrašas

- ▶ Užpildykite protokolą ir pažymėkite atliktus darbus.

	Data							
1	Apsauginio vožtuvo veikimo patikra							
2	Jungčių sandarumo tikrinimas							
3	Kalkių nuosėdų iš talpyklos šalinimas/valymas							
4	Parašas Antspaudas							

Lent. 36 Techninės priežiūros ir patikros darbų sąrašas

Inhoudsopgave

1 Toelichting bij de symbolen en veiligheidsvoorschriften	23
1.1 Symboolverklaringen.....	23
1.2 Algemene veiligheidsvoorschriften.....	23
2 Gegevens betreffende het product	24
2.1 Gebruik volgens de voorschriften.....	24
2.2 Leveringsomvang.....	24
2.3 Productbeschrijving.....	24
2.4 Typeplaat.....	24
2.5 Technische gegevens.....	25
2.6 Productgegevens voor energieverbruik.....	25
3 Voorschriften	26
4 Transport	26
5 Montage	26
5.1 Opstellingsruimte.....	26
5.2 Boiler opstellen.....	26
5.3 Hydraulische aansluiting.....	26
5.3.1 Hydraulisch aansluiten boiler.....	27
5.3.2 Overstortventiel inbouwen.....	27
5.4 Temperatuursensoren.....	27
5.5 Elektrische weerstand (toebehoren).....	27
6 In bedrijf nemen	27
6.1 Boiler in bedrijf nemen.....	27
6.2 Eigenaar instrueren.....	27
7 Buitenbedrijfstelling	28
8 Milieubescherming/afvalverwerking	28
9 Inspectie en onderhoud	28
9.1 Inspectie.....	28
9.2 Onderhoud.....	28
9.3 Onderhoudsintervallen.....	28
9.4 Onderhoudswerkzaamheden.....	29
9.4.1 Overstortventiel controleren.....	29
9.4.2 Ontkalking en reiniging.....	29
9.4.3 Opnieuw in bedrijf stellen.....	29
9.5 Werkingscontrole.....	29
9.6 Checklists voor onderhoud.....	29

1 Toelichting bij de symbolen en veiligheidsvoorschriften

1.1 Symboolverklaringen

Waarschuwingen

Bij waarschuwingen geven signaalwoorden de soort en de ernst van de gevolgen aan indien de maatregelen ter voorkoming van het gevaar niet worden opgevolgd.

De volgende signaalwoorden zijn vastgelegd en kunnen in dit document worden gebruikt:

GEVAAR:

GEVAAR betekent dat zwaar tot levensgevaarlijk lichamelijk letsel zal ontstaan.

WAARSCHUWING:

WAARSCHUWING betekent dat zwaar tot levensgevaarlijk lichamelijk letsel kan ontstaan.

VOORZICHTIG:

VOORZICHTIG betekent, dat licht tot middelzwaar persoonlijk letsel kan ontstaan.

OPMERKING:

OPMERKING betekent dat materiële schade kan ontstaan.

Belangrijke informatie



Belangrijke informatie, zonder gevaar voor mens of materialen, wordt met het getoonde info-symbool gemarkeerd.

Aanvullende symbolen

Symbol	Betekenis
▶	Handelingsstap
→	Kruisverwijzing naar een andere plaats in het document
•	Opsomming/lijstpositie
-	Opsomming/lijstpositie (2e niveau)

Tabel 37

1.2 Algemene veiligheidsvoorschriften

Installatie, inbedrijfstelling, onderhoud

Installatie, inbedrijfstelling en onderhoud mogen alleen door een erkend vakman worden uitgevoerd.

- ▶ Monteren en in bedrijf stellen van de boiler en toebehoren overeenkomstig de bijbehorende installatiehandleiding
- ▶ Gebruik om zuurstof toevoer en daarmee ook corrosie te verminderen geen diffusie-open bestanddelen! Gebruik geen open expansievaten.
- ▶ **Sluit het veiligheidsventiel in geen geval af!**
- ▶ Gebruik alleen originele originele wisselstukken.

Instructies voor de doelgroep

Deze installatiehandleiding is bedoeld voor installateurs van gas- en waterinstallaties, verwarmings- en elektrotechniek. Houd de instructies in alle handleidingen aan. Indien deze niet worden aangehouden kunnen materiële schade, lichamelijk letsel en zelfs levensgevaar ontstaan.

- ▶ Lees de installatiehandleidingen (warmteproducent, verwarmingsregelaar enz.) voor de installatie.
- ▶ Neem de veiligheidsinstructies en waarschuwingaanwijzingen in acht.
- ▶ Neem de nationale en regionale voorschriften, technische regels en richtlijnen in acht.
- ▶ Documenteer uitgevoerde werkzaamheden.

Overdracht aan de eigenaar

Instrueer de eigenaar bij de overdracht in de bediening en bedrijfsomstandigheden van de cv-installatie.

- ▶ Leg de bediening uit – ga daarbij in het bijzonder in op alle veiligheidsrelevante handelingen.
- ▶ Wijs erop, dat ombouw of herstellingen alleen door een erkend installateur mogen worden uitgevoerd.
- ▶ Wijs op de noodzaak tot inspectie en onderhoud voor een veilig en milieuvriendelijk bedrijf.
- ▶ Geef de installatie- en bedieningshandleidingen aan de eigenaar in bewaring.

2 Gegevens betreffende het product

2.1 Gebruik volgens de voorschriften

Warmwaterboilers van roestvrij staal (boilers) zijn bestemd voor de opwarming en opslag van drinkwater. De voor drinkwater geldende nationale voorschriften, richtlijnen en normen naleven.

De boiler alleen in gesloten warmwatersystemen gebruiken. Ieder ander gebruik komt niet overeen met de voorschriften. Daaruit resulterende schade valt niet onder de aansprakelijkheid.

Als kadervoorwaarde voor het drinkwater geldt de Europese drinkwaterrichtlijn 98/83/EV van 03.11.1998.

De volgende waarden zijn van belang:

Waterkwaliteit	Eenheid	Waarde
Chloor	ppm	<= 250
Sulfaat	ppm	<= 250
pH-waarde	-	≥ 6,5... ≤ 9,5
Geleidbaarheid	µS/cm	≤ 2500

Tabel 38 Eisen aan het drinkwater

2.2 Leveringsomvang

- Warmwaterboiler
- Technische documentatie

2.3 Productbeschrijving

Deze installatie- en onderhoudshandleiding geldt voor de volgende typen:

- Boiler van roestvrij staal (gebeitst en gepassiveerd) met een warmtewisselaar om aan te sluiten op een extern laadsysteem: SW 120-300 (P)1
- Deze typen kunnen bovendien met een elektrische weerstand (inbouw in voorste inspectieopening) worden gebruikt: SWE 200/300 P1

Pos.	Omschrijving
1	Warmwateruitgang
2	Circulatieaansluiting
3	Aanvoer boiler
4	Dompelhuls voor temperatuursensor warmteproducent
5	Retour boiler
6	Koudwateringang
7	Warmtewisselaar voor naverwarming door cv-ketel, roestvrij staal
8	Inspectieopening voor onderhoud en reiniging
9	Mof voor inbouw van een e-verwarming (SWE 200/300 P1)
10	Boilervat, roestvrij staal
11	Mantel, gelakte plaat met 75/85 mm polyurethaan isolatiemantel van hardschuim
12	PS-manteldekseel

Tabel 39 Productbeschrijving (→ afb. 1, pagina 67)

2.4 Typeplaat

Pos.	Omschrijving
1	Type
2	Serienummer
3	Effectieve inhoud (totaal)
4	Standby-energieverbruik
5	Verwarmd volume door elektrische weerstand
6	Fabricagejaar
7	Corrosiebescherming
8	Maximale temperatuur warm water
9	Maximale aanvoertemperatuur cv-water
10	Maximale aanvoertemperatuur solar
11	Elektrische aansluitleiding
12	Continu vermogen
13	Debiet voor bereiken van het continu vermogen
14	Met 40 °C aftapbaar volume door elektrische weerstand verwarmd
15	Maximale bedrijfsdruk drinkwaterzijde
16	Maximale ontwerpdruk (koud water)
17	Maximale bedrijfsdruk cv-water
18	Maximale bedrijfsdruk zonnepijp
19	Maximale bedrijfsdruk drinkwaterzijde (alleen CH)
20	Maximale testdruk drinkwaterzijde (alleen CH)
21	Maximale warmwatertemperatuur bij elektrisch verwarmings-element

Tabel 40 Typeplaat

2.5 Technische gegevens

	Eenheid	SW 120 1	SW 160 P1	SW 200 P1	SW 300 P1	SWE 200 P1	SWE 300 P1
Afmetingen en technische gegevens	-	→ afb. 2, pagina 68					
Drukverliesdiagram	-	→ afb. 3, pagina 69					
Boilerinhoud							
Nuttige inhoud (totaal)	l	118	160	200	303	200	303
Effectief warmwatervolume ¹⁾ Bij uitlooptemperatuur warmwater ²⁾ :							
45 °C	l	169	229	286	433	286	433
40 °C	l	197	267	333	505	333	505
Maximale debiet	l/min	12	16	20	30	20	30
Maximale temperatuur warm water	°C	95	95	95	95	95	95
Maximale bedrijfsdruk drinkwater	bar	10	10	10	10	10	10
Maximale testdruk warm water	bar	10	10	10	10	10	10
Warmtewisselaar							
Inhoud	l	3,5	3,5	3,5	4,1	3,5	4,1
Oppervlak	m ²	0,64	0,64	0,64	0,75	0,64	0,75
Vermogensgetal N _L ³⁾	N _L	1,2	2,7	4,0	10	4	10
Continu vermogen (bij 80 °C aanvoertemperatuur, 45 °C warmwateruitlooptemperatuur en 10 °C koudwatertemperatuur)	kW	28	28,6	28,6	33,4	28,6	33,4
	l/min	11,5	11,7	11,7	13,7	11,7	13,7
Opwarmtijd bij nominaal vermogen	min	33	41	54	68	54	68
Maximaal verwarmingsvermogen met e-verwarming ⁴⁾	kW	-	-	-	-	1,5	3
Maximale temperatuur cv-water	°C	160	160	160	160	160	160
Maximale bedrijfsdruk cv-water	bar	16	16	16	16	16	16

1) Zonder solarverwarming of bijladen; ingestelde boiler temperatuur 60 °C.

2) Gemengd water aan tappunt (bij 10 °C koudwatertemperatuur).

3) Vermogensgetal N_L = 1 conform DIN 4708 voor 3,5 personen, normaal bad en gootsteen. Temperaturen: boiler 60 °C, uitlooptemperatuur warm water 45 °C en koud water 10 °C. Meting met max. verwarmingsvermogen. Bij verlaging van het verwarmingsvermogen wordt N_L kleiner.

4) Bij warmteproducenten met hoger verwarmingsvermogen op de aangegeven waarde begrenzen.

Tabel 41 Technische gegevens

2.6 Productgegevens voor energieverbruik

De volgende productspecificaties voldoen aan de eisen van de EU-verordeningen nr. 811/2013 en nr. 812/2013 als aanvulling op de richtlijn 2010/30/EU.

Door de implementatie van deze richtlijn met opgave van de ErP-waarden heeft de fabrikant het recht tot gebruik van de "CE"-markering.

Artikelnummer	Type	Opslagvolume (V)	Warmhoudverlies (S)	Warmwaterbereiding-energie-efficiëntieklasse
7735500505	SW 120 1 A	118,0l	33,5W	A
7735500506	SW 160 P1 A	160,0l	36,7W	A
7735500507	SW 200 P1 A	200,0l	38,5W	A
7735500508	SW 300 P1 B	303,0l	55,6W	B
7735500509	SWE 200 P1 B	200,0l	38,5W	B
7735500510	SWE 300 P1 B	303,0l	55,6W	B

Tabel 42 Productgegevens over het energieverbruik

3 Voorschriften

Respecteer de volgende richtlijnen en normen:

- Plaatselijke voorschriften
- **EnEG** (in Duitsland)
- **EnEV** (in Duitsland)

Installatie en uitrusting van verwarmings- en warmwatertoestellen:

- **DIN**- en **EN**-normen
 - **DIN 4753-1** – Waterverwarming ...; eisen, markering, uitrusting en controle
 - **DIN 4753-7** – Drinkwaterverwarmer, reservoir met een volume tot 1000 l, eisen aan de fabricage, warmte-isolatie en corrosiebescherming
 - **DIN EN 12897** – Watervoorziening – bepaling voor ... Boilerwaterverwarmer (productnorm)
 - **DIN 1988-100** – Technische regels voor drinkwaterinstallaties
 - **DIN EN 1717** – Bescherming van het drinkwater tegen verontreinigingen ...
 - **DIN EN 806-5** – Technische regels voor drinkwaterinstallaties
 - **DIN 4708** – Centrale installaties voor het verwarmen van water
- **DVGW**
 - Werkblad W 551 – Drinkwaterverwarmings- en leidinginstallaties; technische maatregelen ter vermindering van de legionellagroei in nieuwe installaties; ...
 - Werkblad W 553 – Meten van circulatiesystemen ...

Productgegevens over het energieverbruik

- **EU-verordening** en **richtlijnen**
 - **Richtlijn 2010/30/EU**
 - **EU-verordening 811/2013** en **812/2013**

Normen en richtlijnen voor Frankrijk

- Voorschrift voor de installatie en het onderhoud in woongebouwen
 - Gezondheidsvoorschrift van het departement
 - **Norm NF C 15-100** – Elektrische laagspanningsinstallatie – voorschriften
 - **Norm NF EN 60-335/1** – Veiligheid van huishoudelijke en soortgelijke elektrische apparaten
 - **Norm NF EN 41-221** – koperbuisleidingen – verdeling van koud en warm water, afvoer- en regenwaterverwijdering, klimaattechniek (vroeger DTU 60.5)
 - **Norm NF P 40-201** – sanitaire techniek voor woongebouwen (vroeger DTU 60.1)
 - **Norm NF EN 1717** – bescherming van interne drinkwaternetten tegen verontreiniging en algemene eisen aan installaties ter preventie van drinkwaterverontreiniging door terugstromen
 - **Verordening van 23 juni 1978, gewijzigde verordening van 30 november 2005 over cv-installaties, warmwatervoorziening, voorschriften voor installatie en veiligheid** – Er moet vooral voor gezorgd worden, dat de maximale warmwatertemperatuur nageleefd wordt.
 - **Verordening van het Ministerie van Gezondheid over de bescherming van drinkwater** – Het vulsysteem van de installatie moet van een scheidingsysteem voorzien worden, er moeten voor drinkwater goedgekeurde materialen en toebehoren gebruikt worden (Franse ACS-toelating).

Normen en richtlijnen voor Nederland

- De gehele installatie moet voldoen aan de geldende nationale en regionale voorschriften, technische regels en richtlijnen.
 - Algemene voorschriften voor drinkwater installaties AVWI zoals beschreven in NEN1006.
 - De gehele tapwater-installatie moet voldoen aan de eisen die gesteld worden in de VEWIN werkbladen.

4 Transport



WAARSCHUWING:

Gevaar voor letsel door dragen van zware lasten en ondeskundige beveiliging bij het transport!

- ▶ Geschikte transportmiddelen gebruiken.
- ▶ Boiler beveiligen tegen vallen.

- ▶ Transporteer de verpakte boiler met steekkar en spanband (→ afb. 5, pagina 69).

-of-

- ▶ Transporteer de onverpakte boiler met transportnet, daarbij de aansluitingen tegen beschadiging beschermen.



De warmtewisselaar is niet absoluut star gemonteerd. Daarom kunnen er klapperende geluiden tijdens het transport ontstaan. Dit is technisch zonder bezwaar en betekent geen defect aan de boiler.

5 Montage

De boiler wordt compleet geleverd.

- ▶ Controleer of de boiler compleet en niet beschadigd is.

5.1 Opstellingsruimte

OPMERKING:

Schade aan de installatie door onvoldoende draagkracht van het opstellingsoppervlak of door een niet geschikte ondergrond!

- ▶ Waarborgen dat het opstellingsoppervlak vlak is en voldoende draagkracht heeft.

- ▶ Stel de boiler in een droge en vorstvrije binnenruimte op.
- ▶ Plaats de boiler op een sokkel wanneer het gevaar bestaat, dat op de opstellingsplaats water op de vloer kan druppelen.
- ▶ Respecteer de minimale afstanden in de opstellingsruimte (→ afbeelding 4, pagina 69).

5.2 Boiler opstellen

- ▶ Verwijder het verpakkingsmateriaal.
- ▶ Opstellen en uitlijnen boiler (→ afb. 7/8 pagina 70).
- ▶ Aanbrengen teflonband of teflonkoord. (→ afb. 9, pagina 70).

5.3 Hydraulische aansluiting



WAARSCHUWING:

Brandgevaar door soldeer- en laswerk!

- ▶ Tref bij soldeer- en laswerk de gepaste veiligheidsmaatregelen, aangezien de warmte-isolatie brandbaar is (bijv. warmte-isolatie afdekken).
- ▶ Controleer de boilermantel na de werkzaamheden op schade.



WAARSCHUWING:

Gevaar voor de gezondheid door vervuild water!

Onzorgvuldig uitgevoerde montagewerkzaamheden vervuilen het water.

- ▶ Installeer de boiler hygiënisch conform de nationale normen en richtlijnen.

5.3.1 Hydraulisch aansluiten boiler

Installatievoorbeeld met alle aanbevolen ventielen en kranen in de grafiek (→ afbeelding 10, pagina 71)

- ▶ Gebruik installatiemateriaal dat tot 95 °C (203 °F) temperatuurbestendig is.
- ▶ Gebruik geen open expansievaten.
- ▶ Gebruik bij waterverwarmingsinstallaties met kunststof leidingen metalen aansluitkoppelingen.
- ▶ Dimensioneer de aftapleiding conform de aansluiting.
- ▶ Bouw geen bochten in de aftapleiding in, anders kan de installatie niet goed spuien.
- ▶ Oplaatleiding zo kort mogelijk uitvoeren en isoleren.
- ▶ Verplicht een overstortventiel tussen terugslagklep en koudwateringang inbouwen.
- ▶ Wanneer de rustdruk van de installatie hoger dan 5 bar is, moet een drukverminderaar aan de koudwaterleiding geïnstalleerd worden
- ▶ Sluit alle niet gebruikte aansluitingen.

5.3.2 Overstortventiel inbouwen

- ▶ Bouw een voor drinkwater toegelaten overstortventiel (≥ DN 20) in de koudwaterleiding in (→ afbeelding 10, pagina 71).
- ▶ Installatiehandleiding van het overstortventiel respecteren.
- ▶ De uitblaasleiding van het overstortventiel moet in het tegen bevestiging beschermde gebied via een afwatering uitmonden, waarbij de plaats vrij moet kunnen worden geobserveerd.
 - De uitblaasleiding moet minimaal overeenkomen met de uitlaatdiameter van de veiligheidsklep.
 - De uitblaasleiding moet minimaal het debiet kunnen afblazen, dat in de koudwateringang mogelijk is (→ tab. 2.5).
- ▶ Instructiebord met de volgende tekst op het overstortventiel aanbrengen "Uitblaasleiding niet afsluiten. Tijdens het verwarmen kan bedrijfsmatig water ontsnappen."

Wanneer de rustdruk van de installatie hoger wordt dan 80 % van de aanspreekdruk van het overstortventiel:

- ▶ Drukreduceerventiel voorschakelen (→ afbeelding 10, pagina 70).

Aansluitdruk (rustdruk)	Aanspreekdruk overstortventiel	Drukreduceerventiel	
		in de EU	Buiten de EU
< 4,8 bar	≥ 6 bar	Niet nodig	Niet nodig
5 bar	6 bar	≤ 4,8 bar	≤ 4,8 bar
5 bar	≥ 8bar	Niet nodig	Niet nodig
6 bar	≥ 8bar	≤ 5 bar	Niet nodig
7,8 bar	10 bar	≤ 5 bar	Niet nodig

Tabel 43 Keuze van een geschikt drukreduceerventiel

5.4 Temperatuursensoren

Voor de meting en bewaking van de watertemperatuur een temperatuursensor monteren. Aantal en positie van de temperatuursensor (dompelhuls), zie productbeschrijving, tab. 2.3, pagina 24

- ▶ Monteer de temperatuursensor (→ afb. 11 en 12, pagina 71).
Voor een goed thermisch contact moet ervoor gezorgd worden, dat het sensorvlak over de gehele lengte contact heeft met het dompelsvlak.

5.5 Elektrische weerstand (toebehoren)

- ▶ Bouw de elektrische weerstand conform de separate installatiehandleiding in.
- ▶ Voer na afronding van de installatie van de boiler een randaardetest uit. Betrek daarin alle metalen aansluitkoppelingen.

6 In bedrijf nemen



GEVAAR:

Beschadiging van de boiler door overdruk!

Door overdruk kunnen spanningsscheuren ontstaan.

- ▶ Uitblaasleiding van het overstortventiel niet afsluiten.
- ▶ Voer voor de aansluiting van de boiler de dichtheidstest op de waterleidingen uit.

- ▶ Neem cv-ketels, modules en toebehoren conform de instructies van de leverancier in de technische documenten in gebruik.

6.1 Boiler in bedrijf nemen

- ▶ Voor het vullen van de boiler: leidingen en boiler met drinkwater spoelen.
- ▶ Boiler bij geopend warmwateraftappunt vullen tot er water uitkomt.
- ▶ Voer een dichtheidstest uit.



Voer de lekdichtheidstest van de boiler uitsluitend met drinkwater uit. De testdruk mag aan de warmwaterzijde maximaal 10 bar overdruk zijn.

Instelling van de boiler temperatuur

- ▶ Gewenste boiler temperatuur conform de bedieningshandleiding van de cv-ketel instellen.

6.2 Eigenaar instrueren



WAARSCHUWING:

Verbrandingsgevaar aan de tappunten van het warm water!

Tijdens de thermische desinfectie en wanneer de warmwatertemperatuur is ingesteld ≥ 60 °C, bestaat verbrandingsgevaar aan de warmwater-tappunten.

- ▶ Wijs de eigenaar erop, dat hij alleen gemengd water gebruikt.

- ▶ Werking en gebruik van de cv-installatie en de boiler uitleggen en op veiligheidstechnische aspecten wijzen.
- ▶ Werking en controle van de veiligheidsklep uitleggen.
- ▶ Overhandig alle bijbehorende documenten aan de gebruiker.
- ▶ **Aanbeveling voor de eigenaar:** sluit een onderhouds- en inspectiecontract af met een erkend installateur. Onderhoud de boiler conform de gegeven onderhoudsintervallen (→ tab. 17) en jaarlijks inspecteren.

Wijs de gebruiker op de volgende punten:

- ▶ Warmwatertemperatuur instellen.
 - Bij opwarmen kan water uit het overstortventiel ontsnappen.
 - Uitblaasleiding van het overstortventiel altijd open houden.
 - Onderhoudsintervallen naleven (→ tab. 17).
 - **Aanbeveling bij vorstgevaar en kortstondige afwezigheid van de eigenaar:** cv-installatie in bedrijf laten en de laagste warmwatertemperatuur instellen.

7 Buitenbedrijfstelling

- ▶ Schakel bij een geïnstalleerde elektrische weerstand (toebehoren) de boiler spanningsloos.
- ▶ Schakel de temperatuurregelaar op de regelaar uit.



WAARSCHUWING:

Verbrandingsgevaar door heet water!

Heet water kan zware verbranding veroorzaken.

- ▶ Laat de boiler voldoende afkoelen.
 - ▶ Boiler leegmaken (→ afb. 16 / 17, pagina 72). Hiervoor de naastgelegen waterkranen, vanuit boiler gezien, gebruiken.
 - ▶ Stel alle modules en toebehoren van de cv-installatie conform de aanwijzingen van de fabrikant in de technische documentatie buiten bedrijf.
 - ▶ Afsluiters sluiten (→ afb. 18, pagina 73).
 - ▶ Maak de warmtewisselaar drukloos.
 - ▶ Warmtewisselaar aftappen en uitblazen (→ afb. 19, pagina 73).
- Om corrosie te voorkomen:
- ▶ Laat de inspectie-opening open zodat de binnenruimte goed kan drogen.

8 Milieubescherming/afvalverwerking

Milieubescherming is een ondernemingsprincipe van de Bosch-groep. Kwaliteit van de producten, rendement en milieubescherming zijn even belangrijke doelen voor ons. Wetten en voorschriften op het gebied van de milieubescherming worden strikt gerespecteerd. Ter bescherming van het milieu gebruiken wij, rekening houdend met bedrijfseconomische gezichtspunten, de best mogelijke techniek en materialen.

Verpakking

Voor wat de verpakking betreft nemen wij deel aan de nationale verwerkingssystemen, die een optimale recycling waarborgen. Alle gebruikte verpakkingsmaterialen zijn milieuvriendelijk en kunnen worden hergebruikt.

Oud apparaat

Oude ketels bevatten materialen, die hergebruikt kunnen worden. De modules kunnen gemakkelijk worden gescheiden. Kunststoffen zijn gemarkeerd. Daardoor kunnen de verschillende componenten worden gesorteerd en voor recycling of afvalverwerking worden afgegeven.

9 Inspectie en onderhoud



WAARSCHUWING:

verbrandingsgevaar door heet water!

Heet water kan zware brandwonden veroorzaken.

- ▶ Laat de boiler voldoende afkoelen.
- ▶ Laat voor alle onderhoudswerkzaamheden de boiler afkoelen.
- ▶ Reiniging en onderhoud in de opgegeven intervallen uitvoeren.
- ▶ Gebreken onmiddellijk herstellen.
- ▶ Alleen originele reserveonderdelen gebruiken!

9.1 Inspectie

Voer overeenkomstig DIN EN 806-5 aan de boilers om de 2 maanden een controle uit. Controleer daarbij de ingestelde temperatuur en vergelijk deze met de feitelijke temperatuur van het verwarmde water.

9.2 Onderhoud

Overeenkomstig DIN EN 806-5, bijlage A, tabel A1, regel 42 is jaarlijks onderhoud vereist. Daaronder vallen de volgende werkzaamheden:

- Functiecontrole van het overstortventiel
- Dichtheidscontrole van alle aansluitingen
- Reiniging van de boiler
- Controle van de anode

9.3 Onderhoudsintervallen

Het onderhoud moet afhankelijk van debiet, bedrijfstemperatuur en waterhardheid worden uitgevoerd (→ tab. 17). Op grond van onze jarenlange ervaring adviseren wij daarom de onderhoudsintervallen volgens tabel 17 te kiezen.

Het gebruik van gechlloreerd drinkwater of waterontharders verkort de onderhoudsintervallen.

De waterkwaliteit kan bij het plaatselijke waterbedrijf worden opgevraagd.

Afhankelijk van de watersamenstelling zijn afwijkingen van de genoemde waarden zinvol.

Waterhardheid [°Dh]	3...8,4	8,5...14	> 14
Concentratie calciumcarbonaat [mol/m ³]	0,6...1,5	1,6...2,5	> 2,5
Temperaturen	Maanden		
Bij normaal debiet (< boilerinhoud/24 h)			
< 60 °C	24	21	15
60...70 °C	21	18	12
> 70 °C	15	12	6
Bij verhoogd debiet (> boilerinhoud/24 h)			
< 60 °C	21	18	12
60...70 °C	18	15	9
> 70 °C	12	9	6

Tabel 44 Onderhoudsintervallen in maanden

9.4 Onderhoudswerkzaamheden

9.4.1 Overstortventiel controleren

- ▶ Overstortventiel jaarlijks controleren.

9.4.2 Ontkalking en reiniging



Om de reinigende werking te verbeteren, de warmtewisselaar voor het uitspuiten opwarmen. Door het thermoschokeffect komen ook korsten (bijv. kalkaanslag) beter los.

- ▶ Ontkoppel de boiler aan de drinkwaterzijde van het net.
- ▶ Afsluiters sluiten en bij gebruik van een elektrisch verwarmingselement deze van het stroomnet losmaken (→ afb. 16, pagina 72).
- ▶ Tap de boiler af (→ afb. 16, pagina 72).
- ▶ Open de inspectieopening op de boiler.
- ▶ Onderzoek de binnenruimte van de boiler op verontreinigingen.

-of-

- ▶ **Bij kalkarm water:**
controleer het reservoir regelmatig en verwijder kalkaanslag.

-of-

- ▶ **Bij kalkhoudend water respectievelijk sterke verontreiniging:**
ontkalk de boiler afhankelijk van de optredende kalkhoeveelheid regelmatig via een chemische reiniging (bijvoorbeeld met een geschikt kalkoplossend middel op citroenzuurbasis).
- ▶ Uitspuiten boiler (→ afb. 21, pagina 74).
- ▶ Resten met een nat-/droogzuiger met kunststofbuis verwijderen.
- ▶ Sluiten inspectieopening met nieuwe dichting (→ afb. 22, pagina 74).

9.4.3 Opnieuw in bedrijf stellen

- ▶ Boiler na de reiniging of reparatie grondig spoelen.
- ▶ Ontlucht de cv- en drinkwaterzijde.

9.5 Werkingscontrole

OPMERKING:

Schade door overdruk!

Een niet perfect functionerend veiligheidsventiel kan schade door overdruk veroorzaken!

- ▶ Werking van het veiligheidsventiel controleren en meermaals door spuien doorspoelen.
- ▶ Uitblaasopening van de veiligheidsklep niet afsluiten.

9.6 Checklists voor onderhoud

- ▶ Protocol invullen en de uitgevoerde werkzaamheden noteren.

	Datum							
1	Controleer het veiligheidsventiel op functie							
2	Aansluitingen op dichtheid controleren							
3	Ontkalk/reinig de boiler inwendig							
4	Handtekening stempel							

Tabel 45 Checklists voor inspectie en onderhoud

Spis treści

1	Objaśnienie symboli i wskazówki dotyczące bezpieczeństwa	51
1.1	Objaśnienie symboli	51
1.2	Ogólne zalecenia bezpieczeństwa	52
2	Informacje o produkcie	52
2.1	Zastosowanie zgodne z przeznaczeniem	52
2.2	Zakres dostawy	52
2.3	Opis produktu	52
2.4	Tabliczka znamionowa	53
2.5	Dane techniczne	53
2.6	Dane produktu dotyczące zużycia energii	54
2.7	Kraj specyficzny wymagań	54
3	Przepisy	54
4	Transport	54
5	Montaż	55
5.1	Pomieszczenie zainstalowania	55
5.2	Ustawianie podgrzewacza	55
5.3	Podłączenie hydrauliczne	55
5.3.1	Hydrauliczne podłączenie podgrzewacza	55
5.3.2	Montaż zaworu bezpieczeństwa	55
5.4	Czujnik temperatury	55
5.5	Grzałka elektryczna (osprzęt)	55
6	Uruchomienie	56
6.1	Uruchomienie podgrzewacza	56
6.2	Pouczenie użytkownika	56
7	Wyłączenie z eksploatacji	56
8	Ochrona środowiska/utylicacja	56
9	Przeglądy i konserwacja	57
9.1	Przegląd	57
9.2	Konserwacja	57
9.3	Częstotliwość konserwacji	57
9.4	Prace konserwacyjne	57
9.4.1	Sprawdzanie zaworu bezpieczeństwa	57
9.4.2	Odkamienianie i czyszczenie	57
9.4.3	Ponowne uruchomienie	57
9.5	Sprawdzenie działania	57
9.6	Lista kontrolna konserwacji	58

1 **Objaśnienie symboli i wskazówki dotyczące bezpieczeństwa**
1.1 **Objaśnienie symboli**
Wskazówki ostrzegawcze

We wskazówkach ostrzegawczych zastosowano hasła ostrzegawcze oznaczające rodzaj i ciężar gatunkowy następstw zaniechania działań zmierzających do uniknięcia niebezpieczeństwa.

Zdefiniowane zostały następujące wyrazy ostrzegawcze używane w niniejszym dokumencie:


NIEBEZPIECZEŃSTWO:

NIEBEZPIECZEŃSTWO oznacza poważne ryzyko wystąpienia obrażeń ciała zagrażających życiu.


OSTRZEŻENIE:

OSTRZEŻENIE oznacza możliwość wystąpienia ciężkich obrażeń ciała, a nawet zagrożenie życia.


OSTROŻNOŚĆ:

OSTROŻNOŚĆ oznacza ryzyko wystąpienia obrażeń ciała w stopniu lekkim lub średnim.

WSKAZÓWKI:

WSKAZÓWKA oznacza ryzyko wystąpienia szkód materialnych.

Ważne informacje


Ważne informacje, które nie zawierają ostrzeżeń przed zagrożeniami dotyczącymi osób lub mienia, oznaczono symbolem informacji przedstawionym obok.

Inne symbole

Symbol	Znaczenie
▶	Czynność
→	Odsyłacz do innych fragmentów dokumentu
•	Pozycja/wpis na liście
–	Pozycja/wpis na liście (2. poziom)

Tab. 46

1.2 Ogólne zalecenia bezpieczeństwa

⚠ Montaż, uruchomienie, konserwacja

Montaż, uruchomienie i konserwację może wykonywać tylko uprawniona firma instalacyjna.

- ▶ Zasobnik i osprzęt zamontować i uruchomić zgodnie z przynależną instrukcją montażu
- ▶ Aby nie dopuścić do dopływu tlenu i w ten sposób zapobiegać korozji, nie należy stosować części otwartych dyfuzyjnie! Nie używać otwartych naczyń wzbiornych.
- ▶ **W żadnym wypadku nie zamykać zaworu bezpieczeństwa!**
- ▶ Stosować tylko oryginalne części zamienne.

⚠ Wskazówki dla grupy docelowej

Niniejsza instrukcja montażu adresowana jest do monterów instalacji gazowych i wodnych oraz urządzeń grzewczych i elektrotechnicznych. Należy przestrzegać wskazówek zawartych we wszystkich instrukcjach. Ignorowanie tych wskazówek grozi szkodami materialnymi i urazami cielesnymi ze śmiercią włącznie.

- ▶ Przed rozpoczęciem montażu należy przeczytać instrukcje montażu (źródła ciepła, regulatora ogrzewania itp.).
- ▶ Postępować zgodnie ze wskazówkami dotyczącymi bezpieczeństwa oraz ostrzegawczymi.
- ▶ Należy przestrzegać krajowych i miejscowych przepisów oraz zasad i dyrektyw technicznych.
- ▶ Wykonane prace należy udokumentować.

⚠ Odbiór przez użytkownika

W trakcie odbioru należy udzielić użytkownikowi informacji na temat obsługi i warunków eksploatacji instalacji ogrzewczej.

- ▶ Należy objaśnić mu sposób obsługi, podkreślając w szczególności znaczenie wszelkich środków bezpieczeństwa.
- ▶ Zwrócić uwagę na fakt, że prace związane z przebudową lub naprawami mogą być wykonywane wyłącznie przez firmę specjalistyczną posiadającą odpowiednie uprawnienia.
- ▶ Zwrócić uwagę na konieczność wykonywania przeglądów i konserwacji celem zapewnienia bezpieczeństwa eksploatacji i wyeliminowania jej uciążliwości dla środowiska.
- ▶ Przekazać użytkownikowi instrukcje montażu i konserwacji do przechowywania.

2 Informacje o produkcie

2.1 Zastosowanie zgodne z przeznaczeniem

Podgrzewacze pojemnościowe c.w.u. ze stali nierdzewnej (zasobniki) przeznaczone są do podgrzewania i magazynowania wody użytkowej. Przestrzegać krajowych przepisów, norm i wytycznych dotyczących wody użytkowej.

Zasobniki można stosować tylko w zamkniętych systemach grzewczych c.w.u. Jakiegokolwiek inne użytkowanie jest uważane za niezgodne z przeznaczeniem. Szkody powstałe w wyniku takiego użytkowania są wyłączone z odpowiedzialności producenta.

Jako warunek ramowy dla wody pitnej obowiązuje dyrektywa europejska 98/83/WE ws. wody pitnej z dnia 03.11.1998 r.

Należy zwrócić uwagę na następujące wartości:

Jakość wody	Jednostka	Wartość
Chlorki	ppm	<= 250
Siarczany	ppm	<= 250
Wartość pH	-	≥ 6,5... ≤ 9,5
Przewodność	μS/cm	≤ 2500

Tab. 47 Wymagania dotyczące wody pitnej

2.2 Zakres dostawy

- Podgrzewacz pojemnościowy c.w.u.
- Dokumentacja techniczna

2.3 Opis produktu

Niniejsza instrukcja montażu i konserwacji obowiązuje dla następujących typów:

- Zasobnik ze stali nierdzewnej (bejcowanej i pasywowanej) z jednym wymiennikiem ciepła do podłączenia do zewnętrznego systemu ładowania: SW 120-300 (P) 1
- Następujące typy mogą być użytkowane z zastosowaniem dodatkowej grzałki elektrycznej (montaż w przedniej mufie): SWE 200/300 P1

Poz.	Opis
1	Wypływ ciepłej wody
2	Przyłącze cyrkulacji
3	Zasilanie podgrzewacza
4	Tuleja zanurzeniowa dla czujnika temperatury urządzenia grzewczego
5	Powrót z podgrzewacza
6	Dopływ wody zimnej
7	Wymiennik ciepła dla dogrzewania kotłem grzewczym, stal nierdzewna
8	Otwór rewizyjny do konserwacji i czyszczenia
9	Mufa do montażu ogrzewania elektrycznego (SWE 200/300 P1)
10	Zbiornik bufora, stal nierdzewna
11	Obudowa, lakierowana blacha z izolacją termiczną z twardej pianki poliuretanowej o grubości 75/85 mm
12	Pokrywa podgrzewacza z PS

Tab. 48 Opis produktu (→ rys. 1, str. 67)

2.4 Tabliczka znamionowa

Poz.	Opis
1	Typ
2	Numer seryjny
3	Pojemność użytkowa (całkowita)
4	Nakład ciepła na utrzymanie w gotowości
5	Objętość wody użytkowej ogrzanej przez grzałkę elektryczną
6	Rok produkcji
7	Zabezpieczenie antykorozyjne
8	Maksymalna temperatura c.w.u.
9	Maksymalna temperatura wody grzewczej na zasilaniu
10	Maksymalna temperatura zasilania – instalacja solarna
11	Elektryczny przewód przyłączeniowy
12	Moc ciągła
13	Strumień przepływu konieczny do osiągnięcia mocy ciągłej

Poz.	Opis
14	Możliwa do pobrania objętość wody użytkowej o temp. 40 °C, ogrzanej przez grzałkę elektryczną
15	Maksymalne ciśnienie robocze po stronie wody użytkowej
16	Maksymalne ciśnienie w sieci wodociągowej (woda zimna)
17	Maksymalne ciśnienie robocze wody grzewczej
18	Maksymalne ciśnienie robocze po stronie solarnej
19	Maksymalne ciśnienie robocze po stronie wody użytkowej (tylko CH)
20	Maksymalne ciśnienie próbne po stronie wody użytkowej (tylko CH)
21	Maksymalna temperatura c.w.u. w przypadku grzałki elektrycznej

Tab. 49 Tabliczka znamionowa

2.5 Dane techniczne

	Jednostka	SW 120 1	SW 160 P1	SW 200 P1	SW 300 P1	SWE 200 P1	SWE 300 P1
Wymiary i dane techniczne	-	→ Rys. 2, str. 68					
Wykres straty ciśnienia	-	→ Rys. 3, str. 69					
Pojemność podgrzewacza							
Pojemność użytkowa (całkowita)	l	118	160	200	303	200	303
Użyteczna ilość ciepłej wody ¹⁾ przy temperaturze wypływu c.w.u. ²⁾ :							
45 °C	l	169	229	286	433	286	433
40 °C	l	197	267	333	505	333	505
Maksymalny przepływ	l/min	12	16	20	30	20	30
Maksymalna temperatura c.w.u.	°C	95	95	95	95	95	95
Maksymalne ciśnienie robocze wody użytkowej	bar	10	10	10	10	10	10
Maksymalne ciśnienie próbne c.w.u.	bar	10	10	10	10	10	10
Wymiennik ciepła							
Pojemność	l	3,5	3,5	3,5	4,1	3,5	4,1
Powierzchnia	m ²	0,64	0,64	0,64	0,75	0,64	0,75
Wskaźnik mocy N _L ³⁾	N _L	1,2	2,7	4,0	10	4	10
Moc ciągła (przy temperaturze zasilania 80 °C, temperaturze wypływu c.w.u. 45 °C i temperaturze wody zimnej 10 °C)	kW l/min	28 11,5	28,6 11,7	28,6 11,7	33,4 13,7	28,6 11,7	33,4 13,7
Czas nagrzewania przy mocy znamionowej	min	33	41	54	68	54	68
Maksymalna moc ogrzewania z ogrzewaniem elektrycznym ⁴⁾	kW	-	-	-	-	1,5	3
Maksymalna temperatura wody grzewczej	°C	160	160	160	160	160	160
Maksymalne ciśnienie robocze wody grzewczej	bar	16	16	16	16	16	16

1) Bez ogrzewania solarnego lub doładowania; ustawiona temperatura zasobnika 60 °C.

2) Mieszana woda w punkcie poboru (przy temperaturze zimnej wody 10 °C).

3) Wskaźnik mocy N_L = 1 wg DIN 4708 dla 3,5 osoby, standardowej wanny i zlewozmywaka kuchennego. Temperatury: podgrzewacz 60 °C, temperatura wypływu c.w.u. 45 °C i woda zimna 10 °C. Pomiar z maks. mocą grzewczą. Zmniejszenie mocy grzewczej powoduje także zmniejszenie wskaźnika mocy N_L.

4) W przypadku urządzeń grzewczych o większej mocy cieplnej ograniczyć do podanej wartości.

Tab. 50 Dane techniczne

2.6 Dane produktu dotyczące zużycia energii

Następujące dane produktu odpowiadają wymogom rozporządzeń UE nr 811/2013 i 812/2013 w ramach uzupełnienia dyrektywy 2010/30/UE.

Zastosowanie tych dyrektyw z podaniem wartości ErP pozwala producentom na stosowanie znaku "CE".

Numer artykułu	Typ produktu	Pojemność podgrzewacza (V)	Straty ciepła (S)	Klasa efektywności energetycznej przygotowania c.w.u.
7735500505	SW 120 1 A	118,0l	33,5 W	A
7735500506	SW 160 P1 A	160,0l	36,7 W	A
7735500507	SW 200 P1 A	200,0l	38,5 W	A
7735500508	SW 300 P1 B	303,0l	55,6 W	B
7735500509	SWE 200 P1 B	200,0l	38,5 W	B
7735500510	SWE 300 P1 B	303,0l	55,6 W	B

Tab. 51 Dane produktu dotyczące zużycia energii

2.7 Kraj specyficzny wymagań

W Polsce przestrzegać wymagań zawartych w Rozporządzeniu Ministra Infrastruktury z dnia 12 kwietnia 2002 r. w sprawie warunków technicznych jakim powinny odpowiadać budynki i ich usytuowanie (Dz.U. z 2002 r. Nr 75 Poz. 690 wraz z późniejszymi zmianami) oraz w Rozporządzeniu Ministra Spraw Wewnętrznych i Administracji z dnia 7 czerwca 2010 r. (Dz.U. z 2010 r. Nr 109 Poz. 719).

3 Przepisy

Należy przestrzegać następujących wytycznych i norm:

- Przepisy miejscowe
- **EnEG** (w Niemczech)
- **EnEV** (w Niemczech)

Montaż i wyposażenie instalacji ogrzewczych i przygotowania ciepłej wody użytkowej:

- Normy **DIN** i **EN**
 - **DIN 4753-1** – Podgrzewacze wody ...; wymagania, oznaczenie, wyposażenie i badanie
 - **DIN 4753-7** – Podgrzewacze wody pitnej, zbiorniki o pojemności do 1000 l, wymagania dotyczące procesu produkcji, izolacji termicznej oraz ochrony antykorozyjnej
 - **DIN EN 12897** – Zaopatrzenie w wodę – przeznaczenie dla ... pojemnościowych podgrzewaczy wody (norma produktowa)
 - **DIN 1988-100** – Zasady techniczne dla instalacji wody użytkowej
 - **DIN EN 1717** – Ochrona wody użytkowej przed zanieczyszczeniami ...
 - **DIN EN 806-5** – Zasady techniczne dla instalacji wody użytkowej
 - **DIN 4708** – Centralne instalacje podgrzewania wody użytkowej
- **DVGW**
 - Arkusze robocze W 551 – Instalacje podgrzewania i przesyłu wody użytkowej; procedury techniczne służące zmniejszeniu przyrostu bakterii z rodzaju Legionella w nowych instalacjach; ...
 - Arkusze robocze W 553 – Wymiarowanie układów cyrkulacji ...

Dane produktu dotyczące zużycia energii

- **Rozporządzenie UE i dyrektywy**
 - **Dyrektywa 2010/30/UE**
 - **Rozporządzenie UE 811/2013 i 812/2013**

Przepisy obowiązujące w Polsce

- Przepisy dotyczące montażu i konserwacji w budynkach mieszkalnych
 - Przepisy ministerstwa zdrowia
 - **Norma NF C 15-100** – Elektryczna instalacja niskonapięciowa – Przepisy
 - **Norma NF EN 60-335/1** – Bezpieczeństwo elektrycznych urządzeń do użytku domowego itp.
 - **Norma NF EN 41-221** – Miedziane przewody rurowe – Rozdzielanie wody zimnej i wody ciepłej, odprowadzanie ścieków i wody deszczowej, technika klimatyzacyjna (dawniej DTU 60.5)
 - **Norma NF P 40-201** – Technika sanitarna do budynków mieszkalnych (dawniej DTU 60.1)
 - **Norma NF EN 1717** – Ochrona wewnętrznych sieci wody użytkowej przed zanieczyszczeniami i ogólne wymagania dla urządzeń służących do zapobiegania zanieczyszczeniom wody, które powstają w wyniku przepływu zwrotnego
 - **Rozporządzenie z dnia 23 czerwca 1978 r., zmienione rozporządzeniem z dnia 30 listopada 2005 r. w sprawie instalacji ogrzewczych, zasilania c.w.u., przepisy dotyczące montażu i bezpieczeństwa** – Należy zwrócić szczególną uwagę na zachowanie maksymalnej temperatury c.w.u.
 - **Rozporządzenie ministra zdrowia w sprawie ochrony wody użytkowej** – System wentylacji instalacji musi być wyposażony w system separacji, przy czym konieczne jest zastosowanie tworzyw i osprzętu dodatkowego dopuszczonych do kontaktu z wodą użytkową (francuskie dopuszczenie ACS).

4 Transport



OSTRZEŻENIE:

Niebezpieczeństwo odniesienia obrażeń przez noszenie zbyt dużych ciężarów i niewłaściwe zabezpieczenie podczas transportu!

- ▶ Stosować odpowiednie środki transportowe.
 - ▶ Zabezpieczyć zasobnik przed upadkiem.
-
- ▶ Zapakowany zasobnik transportować za pomocą dwukołowego wózka transportowego i pasa mocującego (→ rys. 5, str. 69).
- lub-**
- ▶ Zasobnik bez opakowania transportować przy użyciu siatki transportowej, chroniąc przy tym przyłącza przed uszkodzeniem.



Wymienniki ciepła nie są zamontowane w pełni sztywno. Podczas transportu mogą wystąpić odgłosy klekotania. Nie jest to niebezpieczne i nie oznacza uszkodzenia zasobnika.

5 Montaż

Zasobnik jest dostarczany w całości zmontowany.

- ▶ Sprawdzić zasobnik pod kątem uszkodzeń i kompletności.

5.1 Pomieszczenie zainstalowania

WSKAZÓWKI:

Uszkodzenie instalacji z powodu niewystarczającej nośności powierzchni ustawienia lub nieodpowiedniego podłoża!

- ▶ Zapewnić, aby powierzchnia ustawienia była równa i miała wystarczającą nośność.
- ▶ Zasobnik należy zainstalować w pomieszczeniu suchym i zabezpieczonym przed mrozem.
- ▶ Jeśli istnieje niebezpieczeństwo, że w miejscu ustawienia na podłodze będzie się zbierać woda: ustawić podgrzewacz na cokole.
- ▶ Przestrzegać minimalnych odstępów od ścian w pomieszczeniu zainstalowania (→ rys. 4, str. 69).

5.2 Ustawianie podgrzewacza

- ▶ Zdjąć opakowanie.
- ▶ Ustawić i wypoziomować podgrzewacz (→ rys. 7/8 str. 70).
- ▶ Nałożyć taśmę lub nić teflonową. (→ Rys. 9, str. 70).

5.3 Podłączenie hydrauliczne



OSTRZEŻENIE:

Niebezpieczeństwo pożaru wskutek prac lutowniczych i spawalniczych!

- ▶ Podczas lutowania i spawania należy stosować odpowiednie środki bezpieczeństwa, ponieważ izolacja termiczna jest łatwopalna (np. przykryć izolację).
- ▶ Po zakończeniu prac sprawdzić, czy obudowa podgrzewacza nie została naruszona.



OSTRZEŻENIE:

Niebezpieczeństwo dla zdrowia z powodu zanieczyszczenia wody!

Prace montażowe przeprowadzone w sposób niehigieniczny powodują zanieczyszczenie, a nawet skażenie wody.

- ▶ Zasobnik należy zamontować i wyposażać zgodnie z zasadami higieny określonymi w krajowych normach i wytycznych.

5.3.1 Hydrauliczne podłączenie podgrzewacza

Przykład instalacji z wszystkimi zalecanymi zaworami i kurkami w części z grafikami (→ rys. 10, str. 71)

- ▶ Zastosować materiały montażowe odporne na temperaturę do 95 °C (203 °F).
- ▶ Nie używać otwartych naczyń zbiorczych.
- ▶ W przypadku instalacji podgrzewania wody użytkowej z przewodami z tworzywa sztucznego stosować metalowe złączki gwintowane.
- ▶ Przewód spustowy zwymiarować odpowiednio do przyłącza.
- ▶ Aby zapewnić odmulenie podgrzewacza, nie montować na przewodzie spustowym żadnych kolanek.
- ▶ Przewód zasilający powinien być możliwie krótki i zaizolowany.
- ▶ W przypadku zastosowania zaworu zwrotnego na przewodzie dopływowym wody zimnej: pomiędzy zaworem zwrotnym a wlotem zimnej wody zamontować zawór bezpieczeństwa.
- ▶ Jeżeli ciśnienie statyczne instalacji jest wyższe niż 5 barów, zainstalować reduktor ciśnienia na przewodzie wody zimnej
- ▶ Zamknąć wszystkie nieużywane przyłącza.

5.3.2 Montaż zaworu bezpieczeństwa

- ▶ Na przewodzie wody zimnej zamontować zawór bezpieczeństwa (\geq DN 20) dopuszczony do stosowania w przewodach wody użytkowej (→ rys. 10, str. 71).
- ▶ Przestrzegać instrukcji montażu zaworu bezpieczeństwa.
- ▶ Przewód wyrzutowy zaworu bezpieczeństwa musi uchodzić do ujścia ściekowego tak, aby był widoczny i zabezpieczony przed zamarzaniem.
 - Średnica przewodu wyrzutowego musi odpowiadać co najmniej średnicy wylotu zaworu bezpieczeństwa.
 - Przewód wyrzutowy powinien być w stanie odprowadzić wodę o przepływie równym co najmniej przepływowi możliwemu w dopływie wody zimnej (→ tab. 2.5).
- ▶ Przy zaworze bezpieczeństwa należy umieścić tabliczkę ostrzegawczą z następującym napisem: "Nie zamykać przewodu wyrzutowego. Podczas ogrzewania, zależnie od warunków pracy, może być wyrzucana woda."

Jeżeli ciśnienie statyczne instalacji przekracza wartość 80 % ciśnienia zadziałania zaworu bezpieczeństwa:

- ▶ Przewidzieć reduktor ciśnienia (→ rys. 10, str. 70).

Ciśnienie w sieci (ciśnienie statyczne)	Ciśnienie zadziałania zaworu bezpieczeństwa	Reduktor ciśnienia	
		Na terenie UE	Poza UE
< 4,8 bar	\geq 6 bar	Nie-wymagany	Nie-wymagany
5 bar	6 bar	\leq 4,8 bar	\leq 4,8 bar
5 bar	\geq 8 bar	Nie-wymagany	Nie-wymagany
6 bar	\geq 8 bar	\leq 5 bar	Nie-wymagany
7,8 bar	10 bar	\leq 5 bar	Nie-wymagany

Tab. 52 Dobór odpowiedniego reduktora ciśnienia

5.4 Czujnik temperatury

W celu pomiaru i nadzorowania temperatury wody zamontować czujnik temperatury. Liczba i pozycja czujników temperatury (tulei zanurzeniowych), patrz opis produktu, tab. 2.3, str. 52

- ▶ Montaż czujnika temperatury (→ rys. 11 i 12, str. 71).
W celu zapewnienia dobrego styku termicznego należy zadbać o to, aby powierzchnia czujnika miała kontakt z powierzchnią tulei zanurzeniowej na całej długości.

5.5 Grzałka elektryczna (osprzęt)

- ▶ Grzałkę elektryczną zamontować zgodnie z oddzielną instrukcją montażu.
- ▶ Po zakończeniu całkowitego montażu podgrzewacza dokonać kontroli przewodu ochronnego. Sprawdzić przy tym również metalowe złączki gwintowane.

6 Uruchomienie



NIEBEZPIECZEŃSTWO:

Niebezpieczeństwo uszkodzenia podgrzewacza pod wpływem wysokiego ciśnienia!

Nadciśnienie może spowodować powstawanie pęknięć naprężeniowych.

- ▶ Nie zamykać przewodu wyrzutowego zaworu bezpieczeństwa.
- ▶ Przed podłączeniem podgrzewacza wykonać sprawdzenie szczelności przewodów wodnych.

- ▶ Urządzenie grzewcze, podzespoły i osprzęt uruchomić zgodnie ze wskazówkami producenta i dokumentacją techniczną.

6.1 Uruchomienie podgrzewacza

- ▶ Przed napełnieniem podgrzewacza: przepłukać podgrzewacz i rurociągi wodą użytkową.
- ▶ Zasobnik napełniać przy otwartym punkcie poboru c.w.u. aż do momentu, gdy nastąpi z niego wyciek wody.
- ▶ Przeprowadzić próbę szczelności.



Do wykonania próby szczelności podgrzewacza należy używać wyłącznie wody użytkowej. Ciśnienie próbne po stronie c.w.u. może wynosić maksymalnie 10 bar.

Ustawienie temperatury podgrzewacza

- ▶ Ustawić żądaną temperaturę podgrzewacza zgodnie z instrukcją obsługi kotła grzewczego.

6.2 Pouczenie użytkownika



OSTRZEŻENIE:

Niebezpieczeństwo oparzenia w punktach poboru ciepłej wody!

Podczas dezynfekcji termicznej oraz w przypadku ustawienia temperatury ciepłej wody ≥ 60 °C w punktach poboru ciepłej wody występuje niebezpieczeństwo oparzenia.

- ▶ Zwrócić uwagę użytkownikowi, aby odkręcał tylko wodę zmieszaną.
- ▶ Udzielić użytkownikowi informacji na temat zasady działania oraz obsługi instalacji grzewczej i podgrzewacza, kładąc szczególny nacisk na kwestie dotyczące bezpieczeństwa.
- ▶ Objasnić sposób działania i sprawdzenia zaworu bezpieczeństwa.
- ▶ Wszystkie załączone dokumenty należy przekazać użytkownikowi.
- ▶ **Zalecenie dla użytkownika:** zawrzeć umowę na przeglądy i konserwację z firmą instalacyjną posiadającą stosowne uprawnienia. Wykonywać konserwację podgrzewacza zgodnie z podaną częstotliwością (→ tab. 53) i co roku dokonywać przeglądów.

Zwrócić uwagę użytkownikowi na następujące punkty:

- ▶ Ustawić temperaturę c.w.u.
 - Podczas rozgrzewania z zaworu bezpieczeństwa może wypływać woda.
 - Przewód wyrzutowy zaworu bezpieczeństwa należy zawsze pozostawiać otwarty.
 - Przestrzegać częstotliwości konserwacji (→ Tab. 53).
 - **W przypadku niebezpieczeństwa zamarznięcia i krótkotrwałej nieobecności użytkownika:** Pozostawić działającą instalację ogrzewczą i ustawić najniższą temperaturę c.w.u.

7 Wyłączenie z eksploatacji

- ▶ Jeśli zainstalowana jest grzałka elektryczna (osprzęt), odłączyć zasobnik od zasilania elektrycznego.
- ▶ Wyłączyć regulator temperatury na sterowniku.



OSTRZEŻENIE:

Niebezpieczeństwo oparzenia gorącą wodą!

Gorąca woda może spowodować ciężkie oparzenia.

- ▶ Odczekać, aż zasobnik ochłodzi się w wystarczającym stopniu.

- ▶ Opróżnić zasobnik (→ rys. 16 / 17, str. 72).
W tym celu użyć zaworów wodnych znajdujących się najbliżej zasobnika.
- ▶ Wszystkie części i osprzęt instalacji ogrzewczej wyłączyć z ruchu zgodnie ze wskazówkami producenta zawartymi w dokumentacji technicznej.
- ▶ Zamknąć zawory odcinające (→ rys. 18, str. 73).
- ▶ Pozbawić ciśnienia wymiennik ciepła.
- ▶ Spuścić wodę z wymiennika ciepła i go przedmuchać (→ rys. 19, str. 73).

Aby uniknąć korozji:

- ▶ Pozostawić pokrywę otworu rewizyjnego otwartą, aby umożliwić odpowiednie wysuszenie wnętrza.

8 Ochrona środowiska/utylizacja

Ochrona środowiska to jedna z podstawowych zasad działalności grupy Bosch.

Jakość produktów, ekonomiczność i ochrona środowiska stanowią dla nas cele równorzędne. Ścisłe przestrzegane są ustawy i przepisy dotyczące ochrony środowiska.

Aby chronić środowisko, wykorzystujemy najlepsze technologie i materiały, uwzględniając przy tym ich ekonomiczność.

Opakowania

Nasza firma uczestniczy w systemach przetwarzania opakowań, działających w poszczególnych krajach, które gwarantują optymalny recykling.

Wszystkie materiały stosowane w opakowaniach są przyjazne dla środowiska i mogą być ponownie przetworzone.

Zużyty sprzęt

Stare urządzenia zawierają materiały, które mogą być ponownie wykorzystane.

Moduły można łatwo odłączyć. Tworzywa sztuczne są oznakowane.

W ten sposób różne podzespoły można sortować i ponownie wykorzystać lub zutylizować.

9 Przeglądy i konserwacja



OSTRZEŻENIE:

Niebezpieczeństwo oparzenia gorącą wodą!

Gorąca woda może spowodować ciężkie oparzenia.

- ▶ Odczekać, aż zasobnik ochłodzi się w wystarczającym stopniu.
- ▶ Przed rozpoczęciem każdej konserwacji odczekać, aż podgrzewacz ostygnie.
- ▶ Konserwację i czyszczenie należy wykonywać w podanych odstępach czasu.
- ▶ Niezwłocznie usuwać braki.
- ▶ Stosować tylko oryginalne części zamienne!

9.1 Przegląd

Zgodnie z DIN EN 806-5, przegląd/kontrolę podgrzewaczy należy przeprowadzać co 2 miesiące. W ich trakcie należy skontrolować ustawioną temperaturę i porównać z rzeczywistą temperaturą ogrzanej wody.

9.2 Konserwacja

Zgodnie z DIN EN 806-5, załącznik A, tab. A1, wiersz 42, raz do roku należy przeprowadzać konserwację. Obejmuje ona następujące czynności:

- kontrola działania zaworu bezpieczeństwa
- kontrola szczelności wszystkich przyłączy
- czyszczenie podgrzewacza
- kontrola anody

9.3 Częstotliwość konserwacji

Konserwację trzeba przeprowadzać w zależności od przepustowości, temperatury roboczej i twardości wody (→ tab. 53). Na podstawie naszych wieloletnich doświadczeń zalecamy przeprowadzanie konserwacji z częstotliwością podaną w tab. 53.

Stosowanie chlorowanej wody użytkowej lub instalacji do zmiękczenia wody powoduje skrócenie przedziałów czasowych między konserwacjami.

Informacji na temat jakości wody można zasięgnąć w miejscowym przedsiębiorstwie wodociągowym.

W zależności od składu wody uzasadnione są odchylenia od podanych wartości orientacyjnych.

Twardość wody [°dH]	3...8,4	8,5...14	> 14
Stężenie węgla wapnia [mol/m ³]	0,6...1,5	1,6...2,5	> 2,5
Temperatury	Miesiące		
Przy normalnym przepływie (< zawartość podgrzewacza/24 h)			
< 60 °C	24	21	15
60...70 °C	21	18	12
> 70 °C	15	12	6
Przy podwyższonym przepływie (> zawartość podgrzewacza/24 h)			
< 60 °C	21	18	12
60...70 °C	18	15	9
> 70 °C	12	9	6

Tab. 53 Częstotliwość konserwacji w miesiącach

9.4 Prace konserwacyjne

9.4.1 Sprawdzanie zaworu bezpieczeństwa

- ▶ Zawór bezpieczeństwa sprawdzać co roku.

9.4.2 Odkamienianie i czyszczenie



Aby czyszczenie przyniosło lepsze efekty, przed wyflukaniem wodą rozgrzać wymiennik ciepła. Efekt szoku termicznego powoduje, że twarde skorupy (np. osady kamienia) lepiej się odspajają.

- ▶ Odłączyć zasobnik od instalacji wody użytkowej.
- ▶ Zamknąć zawory odcinające, a w przypadku używania grzałki elektrycznej odłączyć ją od sieci elektrycznej (→ rys. 16, str. 72).
- ▶ Opróżnić zasobnik (→ rys. 16, str. 72).
- ▶ Otworzyć otwór rewizyjny w podgrzewaczu.
- ▶ Skontrolować wewnątrz podgrzewacza pod kątem zanieczyszczeń.

-lub-

- ▶ **W przypadku wody o niskiej zawartości wapnia:** sprawdzać regularnie zbiornik i usuwać z niego osady kamienia.

-lub-

- ▶ **W przypadku wody o wysokiej zawartości wapnia lub silnie zanieczyszczonej:** Stosownie do ilości gromadzącego się kamienia regularnie usuwać osady z podgrzewacza metodą czyszczenia chemicznego (np. używając odpowiedniego środka na bazie kwasu cytrynowego rozpuszczającego kamień).
- ▶ Wyflukać podgrzewacz (→ rys. 21, str. 74).
- ▶ Odkurzaczem do czyszczenia na mokro/na sucho z rurą ssącą z tworzywa sztucznego usunąć pozostałe zanieczyszczenia.
- ▶ Otwór rewizyjny zamknąć z nową uszczelką (→ rys. 22, str. 74).

9.4.3 Ponowne uruchomienie

- ▶ Po przeprowadzonym czyszczeniu lub naprawie podgrzewacza gruntownie go przepłukać.
- ▶ Odpowietrzyć instalację ogrzewczą i wody użytkowej.

9.5 Sprawdzenie działania

WSKAZÓWKI:

Uszkodzenia przez nadciśnienie!

Wadliwie pracujący zawór bezpieczeństwa może doprowadzić do szkód przez nadciśnienie!

- ▶ Sprawdzić funkcjonowanie zaworu bezpieczeństwa i kilkakrotnie przepłukać go przez uchylene.
- ▶ Nie zamykać otworu wyrzutowego zaworu bezpieczeństwa.

9.6 Lista kontrolna konserwacji

► Wypełnić protokół, odnotować wykonane czynności.

	Data							
1	Kontrola działania zaworu bezpieczeństwa							
2	Kontrola szczelności przyłączy							
3	Odkamienienie/ czyszczenie podgrzewacza wewnątrz							
4	Podpis pieczętka							

Tab. 54 Lista kontrolna do przeglądu i konserwacji

Содержание

1	Пояснения условных обозначений и указания по технике безопасности	59
1.1	Пояснения условных обозначений	59
1.2	Общие указания по технике безопасности	59
2	Информация об изделии	60
2.1	Применение по назначению	60
2.2	Объем поставки	60
2.3	Описание изделия	60
2.4	Заводская табличка	61
2.5	Технические характеристики	61
2.6	Параметры потребления энергии	62
3	Инструкции	62
4	Транспортировка	62
5	Монтаж	63
5.1	Помещение для установки оборудования	63
5.2	Установка бака-водонагревателя	63
5.3	Гидравлические подключения	63
5.3.1	Гидравлическое подключение бака-водонагревателя	63
5.3.2	Установка предохранительного клапана	63
5.4	Датчик температуры	64
5.5	Электронагревательный элемент (дополнительное оборудование)	64
6	Пуск в эксплуатацию	64
6.1	Включение бака-водонагревателя	64
6.2	Инструктаж потребителя	64
7	Прекращение эксплуатации	64
8	Охрана окружающей среды/утилизация	65
9	Контрольные осмотры и техническое обслуживание	65
9.1	Контрольный осмотр	65
9.2	Техническое обслуживание	65
9.3	Периодичность проведения технического обслуживания	65
9.4	Работы по техническому обслуживанию	66
9.4.1	Проверка предохранительного клапана	66
9.4.2	Удаление известковых отложений и чистка	66
9.4.3	Повторный пуск в эксплуатацию	66
9.5	Проверка работоспособности	66
9.6	Контрольный список работ для техобслуживания	66

1 Пояснения условных обозначений и указания по технике безопасности
1.1 Пояснения условных обозначений
Предупреждения

Выделенные слова в начале предупреждения обозначают вид и степень тяжести последствий, наступающих в случае непринятия мер безопасности.

Следующие слова определены и могут применяться в этом документе:

 **ОПАСНО:**

ОПАСНОСТЬ означает получение тяжёлых, вплоть до опасных для жизни травм.

 **ОСТОРОЖНО:**

ОСТОРОЖНО означает возможность получения тяжёлых, вплоть до опасных для жизни травм.

 **ВНИМАНИЕ:**

ВНИМАНИЕ означает, что возможны травмы лёгкой и средней тяжести.

УВЕДОМЛЕНИЕ:

УВЕДОМЛЕНИЕ означает, что возможно повреждение оборудования.

Важная информация


Важная информация без каких-либо опасностей для человека и оборудования обозначается приведённым здесь знаком информации.

Другие знаки

Показание	Пояснение
▶	Действие
→	Ссылка на другое место в инструкции
•	Перечисление/список
–	Перечисление/список (2-ой уровень)

Таб. 55

1.2 Общие указания по технике безопасности
 **Монтаж, пуск в эксплуатацию, техническое обслуживание**

Монтаж, пуск в эксплуатацию и техническое обслуживание разрешается выполнять только специалистам сервисного предприятия, имеющим разрешение на выполнение таких работ.

- ▶ Монтируйте и эксплуатируйте баки и дополнительное оборудование в соответствии с их инструкциями по монтажу

- ▶ В целях ограничения проникновения кислорода и последующей коррозии не использовать кислородопроницаемые компоненты. Не применяйте открытые расширительные баки.
- ▶ **Никогда не перекрывайте предохранительный клапан!**
- ▶ Применяйте только оригинальные запчасти.

⚠ Указания для целевой группы

Настоящая инструкция предназначена для специалистов по монтажу газового и, водопроводного, отопительного оборудования и электротехники. Выполняйте указания, содержащиеся во всех инструкциях.

Несоблюдение инструкций может привести к повреждению оборудования и травмам людей вплоть до угрозы их жизни.

- ▶ Перед монтажом прочитайте инструкции по монтажу котла (теплогенератора, регулятора отопления и т. д.)
- ▶ Соблюдайте правила техники безопасности и обращайтесь внимание на предупреждающие надписи.
- ▶ Соблюдайте национальные и региональные предписания, технические нормы и правила.
- ▶ Документируйте выполняемые работы.

⚠ Передача конечному потребителю

При передаче оборудования проинструктируйте потребителя о правилах обслуживания и условиях эксплуатации отопительной системы.

- ▶ Объясните основные принципы обслуживания, при этом обратите особое внимание на действия, влияющие на безопасность.
- ▶ Укажите на то, что переделку или ремонт оборудования разрешается выполнять только сотрудникам сервисного предприятия, имеющим разрешение на выполнение таких работ.
- ▶ Укажите на необходимость проведения контрольных осмотров и технического обслуживания для безопасной и экологичной эксплуатации оборудования.
- ▶ Передайте владельцу для хранения инструкции по монтажу и техническому обслуживанию.

2 Информация об изделии

2.1 Применение по назначению

Баки-водонагреватели из нержавеющей стали предназначены для нагрева и хранения водопроводной воды. Соблюдайте нормы и правила для оборудования, работающего с питьевой водой, действующие в той стране, где оно эксплуатируется.

Применяйте баки-водонагреватели только в закрытых системах отопления и горячего водоснабжения. Любое другое использование считается применением не по назначению. Исключается любая ответственность за повреждения, возникшие в результате применения не по назначению.

В качестве рамочного условия для водопроводной воды служит европейская директива 98/83/EV от 03.11.1998 о качестве воды, предназначенной для потребления людьми.

Важны следующие значения:

Качество воды	Единица измерения	Значение
Хлориды	ppm	<= 250
Сульфат	ppm	<= 250
Значение pH	-	≥ 6,5... ≤ 9,5
Проводимость	мкСм/см	≤ 2500

Таб. 56 Требования к питьевой воде

2.2 Объем поставки

- Бак-водонагреватель
- Техническая документация

2.3 Описание изделия

Эта инструкция по монтажу и техническому обслуживанию действительна для следующих типов:

- Бак-водонагреватель из нержавеющей стали (травленной и пассивированной) с одним теплообменником для подключения к внешней системе загрузки: SW 120-300 (P) 1
- Следующие типы могут работать с дополнительным электронагревательным элементом (установка в смотровой люк): SWE 200/300 P1

Поз.	Наименование
1	Выход горячей воды
2	Подключение циркуляции
3	Подающая линия бака-водонагревателя
4	Погружная гильза для датчика температуры воды, нагреваемой от теплогенератора
5	Обратная линия бака-водонагревателя
6	Вход холодной воды
7	Теплообменник для нагрева водопроводной воды от котла, нержавеющая сталь
8	Люк для техобслуживания и чистки
9	Муфта для установки электронагревательного элемента (SWE 200/300 P1)
10	Бак, нержавеющая сталь
11	Облицовка, окрашенная стальная пластина с термоизоляцией из жесткого пенопласта 75/85 мм
12	Полистирольная крышка

Таб. 57 Описание оборудования (→ рис. 1, стр. 67)

2.4 Заводская табличка

Поз.	Наименование
1	Тип
2	Серийный номер
3	Полезный объём (общий)
4	Потери тепла в состоянии готовности
5	Объём воды, нагретой электронагревательным элементом
6	Год изготовления
7	Защита от коррозии
8	Максимальная температура горячей воды
9	Максимальная температура подающей линии котловой воды
10	Максимальная температура подающей линии солнечного коллектора
11	Электрический сетевой кабель
12	Длительная мощность
13	Объёмный расход для достижения длительной мощности

Поз.	Наименование
14	Объём воды для водоразбора, нагреваемый до 40 °С электронагревательным элементом
15	Максимальное рабочее давление в контуре ГВС
16	Максимальное расчётное давление (холодная вода)
17	Максимальное рабочее давление воды в системе отопления
18	Максимальное рабочее давление в контуре солнечного коллектора
19	Максимальное рабочее давление в контуре ГВС (только СН)
20	Максимальное испытательное давление в контуре ГВС (только СН)
21	Максимальная температура горячей воды при электронагреве

Таб. 58 Заводская табличка

2.5 Технические характеристики

	Единица измерения	SW 120 1	SW 160 P1	SW 200 P1	SW 300 P1	SWE 200 P1	SWE 300 P1
Размеры и технические характеристики	-	→ рис. 2, стр. 68					
График потери давления	-	→ рис. 3, стр. 69					
Объём бака							
Полезный объём (общий)	л	118	160	200	303	200	303
Полезное количество горячей воды ¹⁾ при температуре горячей воды на выходе ²⁾ :							
45 °С	л	169	229	286	433	286	433
40 °С	л	197	267	333	505	333	505
Максимальный расход воды	л/мин	12	16	20	30	20	30
Максимальная температура горячей воды	°С	95	95	95	95	95	95
Максимальное рабочее давление водопроводной воды	бар	10	10	10	10	10	10
Максимальное испытательное давление горячей воды	бар	10	10	10	10	10	10
Теплообменник							
Объём	л	3,5	3,5	3,5	4,1	3,5	4,1
Площадь	м ²	0,64	0,64	0,64	0,75	0,64	0,75
Коэффициент мощности N_L ³⁾	N_L	1,2	2,7	4,0	10	4	10
Эксплуатационная мощность (при температуре подающей линии 80 °С, температуре горячей воды на выходе 45 °С и температуре холодной воды 10 °С)	кВт л/мин	28 11,5	28,6 11,7	28,6 11,7	33,4 13,7	28,6 11,7	33,4 13,7
Время нагрева при номинальной мощности	мин	33	41	54	68	54	68
Максимальный нагрев с электронагревательным элементом ⁴⁾	кВт	-	-	-	-	1,5	3
Максимальная температура воды в системе отопления	°С	160	160	160	160	160	160
Максимальное рабочее давление воды в системе отопления	бар изб.	16	16	16	16	16	16

1) Без нагрева от солнечного коллектора или дозагрузки; заданная температура бака-водонагревателя 60 °С.

2) Смешанная вода в точке водоразбора (при температуре холодной воды 10 °С).

3) Коэффициент мощности $N_L = 1$ согласно DIN 4708 для 3,5 человек в квартире со стандартной ванной и кухонной мойкой. Температуры: бак 60 °С, горячая вода на выходе 45 °С и холодная вода 10 °С. Измерения при максимальной мощности нагрева. При снижении мощности нагрева коэффициент N_L меньше.

4) У котлов с большей теплопроизводительностью её нужно ограничить до указанного значения.

Таб. 59 Технические характеристики

2.6 Параметры потребления энергии

Следующие параметры соответствуют требованиям Постановлений ЕС № 811/2013 и № 812/2013, дополняющих Директиву 2010/30/EU.

Реализация этих директив с указанием значений E_{gP} позволяет изготовителю использовать знак "CE".

Номер артикула	Тип изделия	Объём бака (V)	Потери в нагретом состоянии (S)	Класс энергетической эффективности приготовления горячей воды
7735500505	SW 120 1 A	118,0 л	33,5 Вт	A
7735500506	SW 160 P1 A	160,0 л	36,7 Вт	A
7735500507	SW 200 P1 A	200,0 л	38,5 Вт	A
7735500508	SW 300 P1 B	303,0 л	55,6 Вт	B
7735500509	SWE 200 P1 B	200,0 л	38,5 Вт	B
7735500510	SWE 300 P1 B	303,0 л	55,6 Вт	B

Таб. 60 Параметры потребления энергии

3 Инструкции

Соблюдайте следующие нормы и правила:

- Местные инструкции
- **EnEG** (в Германии)
- **EnEV** (в Германии)

Монтаж и оборудование систем отопления и горячего водоснабжения:

- Стандарты **DIN** и **EN**
 - **DIN 4753-1** - Водонагреватели ...; требования, обозначения, оборудование и испытания
 - **DIN 4753-7** – Водонагреватели, баки ёмкостью до 1000 л, требования к производству, теплоизоляции и защите от коррозии
 - **DIN EN 12897** – Водоснабжение - определения для ... водонагревателей (стандарт продукции)
 - **DIN 1988-100** – Технические правила монтажа систем питьевой воды
 - **DIN EN 1717** – Защита водопроводной воды от загрязнений ...
 - **DIN EN 806-5** – Технические правила монтажа систем питьевой воды
 - **DIN 4708** – Системы централизованного приготовления горячей воды
- **DVGW**
 - Рабочий лист W 551 – Системы приготовления и подачи питьевой воды; технические мероприятия по снижению образования легионелл в новых установках ...
 - Рабочий лист W 553 – Измерения в циркуляционных системах ...

Параметры потребления энергии

- **Постановления и директивы ЕС**
 - **Директива 2010/30/EU**
 - **Постановление ЕС 811/2013 и 812/2013**

Нормы и правила, действующие для Франции

- Требования к монтажу и техническому обслуживанию в жилых зданиях
 - Санитарные правила департамента
 - **Стандарт NF C 15-100** – Электрическое низковольтное оборудование – Инструкции
 - **Стандарт NF EN 60-335/1** – Безопасность электрических приборов, используемых в быту и в других подобных целях
 - **Стандарт NF EN 41-221** – Медные трубопроводы – холодное и горячее водоснабжение, отвод сточных и дождевых вод, техника кондиционирования воздуха (ранее DTU 60.5)
 - **Стандарт NF P 40-201** – Санитарная техника для жилых зданий (ранее DTU 60.1)
 - **Стандарт NF EN 1717** – Защита внутренних сетей питьевой воды от загрязнений и общие требования к предохранительным устройствам защиты питьевой воды от загрязнений через обратный поток
 - **Постановление от 23. июня 1978 г., изменённое постановлением от 30. ноября 2005 г об отопительных системах, горячем водоснабжении, инструкции по монтажу и безопасности** – Необходимо следить за тем, чтобы соблюдалась максимальная температура ГВС.
 - **Постановление министерства здравоохранения о защите питьевой воды** – Система заполнения должна быть оснащена разделительной системой, для воды должны применяться только разрешённые вещества и дополнительное оборудование (французский допуск ACS).

4 Транспортировка



ОСТОРОЖНО:

Опасность получения травм при транспортировке тяжёлых грузов и из-за неправильного крепления!

- ▶ Используйте подходящие транспортные средства.
- ▶ Закрепите бак от падения.
- ▶ Перевозите упакованный бак на тележке закреплённый ремнём (→ рис. 5, стр. 69).
- или-
- ▶ Для транспортировки распакованного бака используйте транспортировочную сеть, при этом защитите штуцеры от повреждений.



Теплообменник установлен не жестко. Поэтому возможны стуки при транспортировке. Это технически безопасно и не свидетельствует о дефекте бака-водонагревателя.

5 Монтаж

Бак-водонагреватель поставляется в сборе.

- ▶ Проверьте наличие повреждений и комплектность поставленного бака-водонагревателя.

5.1 Помещение для установки оборудования

УВЕДОМЛЕНИЕ:

Возможно повреждение оборудования из-за недостаточной несущей способности пола или неподходящего основания!

- ▶ Пол должен быть ровным и обладать достаточной несущей способностью.
- ▶ Устанавливайте бак в сухом, защищённом от холода помещении.
- ▶ Поставьте бак-водонагреватель на подставку, если существует опасность скопления воды на полу.
- ▶ Учитывайте минимальную высоту помещения (→ рис. 4, стр. 69).

5.2 Установка бака-водонагревателя

- ▶ Удалите упаковочный материал.
- ▶ Установите и выровняйте бак-водонагреватель (→ рис. 7/ 8 стр. 70).
- ▶ Проложите тефлоновую ленту или тефлоновую нить. (→ рис. 9, стр. 70).

5.3 Гидравлические подключения



ОСТОРОЖНО:

Опасность пожара при выполнении пайки и сварочных работ!

- ▶ При проведении пайки и сварки примите необходимые меры защиты (например, накройте теплоизоляцию), так как она является горючим материалом.
- ▶ После проведения работ проверьте невредимость облицовки бака.



ОСТОРОЖНО:

Опасность для здоровья из-за загрязнения воды!

При неаккуратном выполнении монтажных работ возможно загрязнение воды.

- ▶ Выполняйте монтаж и подключение бака-водонагревателя в соответствии с местными стандартами и директивами.

5.3.1 Гидравлическое подключение бака-водонагревателя

Пример схемы подключения бака-водонагревателя со всеми рекомендуемыми клапанами и кранами в графической части (→ рис. 10, стр. 71)

- ▶ Используйте монтажный материал с термостойкостью до 95 °C (203 °F).
- ▶ Не применяйте открытые расширительные баки.
- ▶ В системах горячего водоснабжения с пластмассовыми трубами применяйте металлические резьбовые соединения.
- ▶ Подберите размеры сливного трубопровода в соответствии с диаметром соединения.
- ▶ На сливном трубопроводе не допускается наличие колен, так как необходимо обеспечить беспрепятственное удаление шлама.
- ▶ Загрузочные трубопроводы должны быть как можно более короткими и изолированными.
- ▶ Если применяется обратный клапан на подающей линии холодной воды, то предохранительный клапан должен устанавливаться между обратным клапаном и подключением холодной воды к баку-водонагревателю.
- ▶ Если статическое давление в системе более 5 бар, то установите редуктор давления в линию холодной воды
- ▶ Все неиспользуемые подключения закройте заглушками.

5.3.2 Установка предохранительного клапана

- ▶ Установите в линию холодной воды предохранительный клапан (\geq DN 20), имеющий допуск к работе с водопроводной водой (→ рис. 10, стр. 71).
- ▶ Выполняйте требования инструкции по монтажу предохранительного клапана.
- ▶ Соединение сливной линии предохранительного клапана с водоотводом должно быть хорошо видно и находиться в защищённой от замерзания зоне.
 - Сечение сливной линии должно быть как минимум равно выходному сечению предохранительного клапана.
 - Сливная линия должна обеспечивать как минимум такой объёмный расход, который возможен на входе холодной воды (→ таб. 2.5).
- ▶ На предохранительном клапане установите предупреждающую табличку со следующей надписью: "Не перекрывать дренажную линию. Во время нагрева в целях безопасности может вытекать вода."

Если давление в системе превышает 80 % давления срабатывания предохранительного клапана:

- ▶ Включите редуктор давления (→ рис. 10, стр. 70).

Давление в сети (полное давление)	Давление срабатывания предохранительного клапана	Редукционный клапан	
		В ЕС	За пределами ЕС
< 4,8 бар	\geq 6 бар	Не требуется	Не требуется
5 бар	6 бар	\leq 4,8 бар	\leq 4,8 бар
5 бар	\geq 8 бар	Не требуется	Не требуется
6 бар	\geq 8 бар	\leq 5 бар	Не требуется
7,8 бар	10 бар	\leq 5 бар	Не требуется

Таб. 61 Выбор редукционного клапана

5.4 Датчик температуры

Для измерения и контроля температуры воды установите датчик температуры. Количество и положение датчика температура (погружная гильза), см. "Описание изделия", таб. 2.3, стр. 60

- ▶ Установите датчик температуры (→ рис. 11 и 12, стр. 71). Для хорошего термического контакта следите за тем, чтобы поверхность датчика по всей длине соприкасалась с погружной гильзой.

5.5 Электронагревательный элемент (дополнительное оборудование)

- ▶ Установите электронагревательный элемент в соответствии с отдельной инструкцией по эксплуатации.
- ▶ После полного завершения монтажа бака-водонагревателя проверьте провод заземления. Проверьте также металлические резьбовые соединения.

6 Пуск в эксплуатацию



ОПАСНО:

Возможно повреждение бака-водонагревателя высоким давлением!

Из-за избыточного давления возможно образование трещин от внутренних напряжений.

- ▶ Не перекрывайте сливную линию предохранительного клапана.
- ▶ Перед подключением бака выполните контроль герметичности (опрессовку) водопроводных линий.

- ▶ Эксплуатируйте бак-водонагреватель и дополнительное оборудование в соответствии с требованиями изготовителя и технической документацией.

6.1 Включение бака-водонагревателя

- ▶ Перед заполнением бака-водонагревателя: промойте трубопроводы и бак водопроводной водой.
- ▶ Заполняйте бак при открытых кранах в местах водоразбора до тех пор, пока из них не начнёт вытекать вода.
- ▶ Выполните испытания на герметичность (опрессовку).



Испытания на герметичность (опрессовку) бака выполняйте только водопроводной водой. Испытательное давление в контуре горячей воды не должно превышать 10 бар.

Регулировка температуры бака

- ▶ Установите требуемую температуру бака-водонагревателя в соответствии с инструкцией по эксплуатации котла.

6.2 Инструктаж потребителя



ОСТОРОЖНО:

Опасность ошпаривания горячей водой в местах водоразбора!

Во время проведения термической дезинфекции или если температура горячей воды установлена ≥ 60 °C существует опасность ошпаривания горячей водой в местах водоразбора.

- ▶ Необходимо указать потребителю, что горячую воду можно открывать только вместе с холодной водой.

- ▶ Ознакомьте потребителя с правилами эксплуатации бака, особенно обратите его внимание на правила техники безопасности.
- ▶ Объясните принцип действия и порядок проверки предохранительного клапана.
- ▶ Передайте потребителю всю прилагаемую к оборудованию документацию.
- ▶ **Рекомендация для потребителя:** заключите договор о проведении технического обслуживания и контрольных осмотров с уполномоченным сервисным предприятием. Выполняйте техническое обслуживание бака-водонагревателя через заданные промежутки времени и ежегодно проводите контрольные осмотры (→ таб. 62).

Укажите потребителю на следующее:

- ▶ Отрегулируйте температуру горячей воды.
 - При нагреве вода может вытекать из предохранительного клапана.
 - Держите сливную линию предохранительного клапана всегда открытой.
 - Соблюдайте интервалы проведения техобслуживания (→ таб. 62).
 - **Рекомендации по действиям при угрозе заморозания и кратковременном отсутствии потребителя:** оставьте отопительную систему работать и установите самую низкую температуру горячей воды.

7 Прекращение эксплуатации

- ▶ При наличии электронагревательного элемента (дополнительное оборудование) обесточьте его.
- ▶ Выключите регулятор температуры на системе управления.



ОСТОРОЖНО:

Возможно ошпаривание горячей водой!

Горячая вода может стать причиной тяжёлых ожогов.

- ▶ Дайте баку полностью остыть.
 - ▶ Опорожните бак-водонагреватель (→ рис. 16 / 17, стр. 72). Для этого откройте два ближайших к баку-водонагревателю крана.
 - ▶ Выключите все компоненты и дополнительное оборудование отопительной системы в соответствии с указаниями изготовителя, приведенными в технической документации.
 - ▶ Закройте запорные клапаны (→ рис. 18, стр. 73).
 - ▶ Сбросьте давление в теплообменнике.
 - ▶ Опорожните теплообменник и продуйте его (→ рис. 19, стр. 73).
- Чтобы не допустить коррозию:
- ▶ Оставьте открытым смотровой люк, чтобы хорошо высушить внутреннее пространство бака.

8 Охрана окружающей среды/утилизация

Защита окружающей среды — это основной принцип деятельности предприятий группы Bosch.

Качество продукции, экономичность и охрана окружающей среды — равнозначные для нас цели. Мы строго соблюдаем законы и правила охраны окружающей среды.

Для защиты окружающей среды мы применяем наилучшую технику и материалы (с учетом экономических аспектов).

Упаковка

При изготовлении упаковки мы учитываем национальные правила утилизации упаковочных материалов, которые гарантируют оптимальные возможности для их переработки.

Все используемые упаковочные материалы являются экологичными и подлежат вторичной переработке.

Оборудование, отслужившее свой срок

Приборы, отслужившие свой срок, содержат материалы, которые можно отправлять на переработку.

Компоненты системы легко разделяются. Пластмасса имеет маркировку. Поэтому различные конструктивные узлы можно сортировать и отправлять на переработку или утилизировать.

9 Контрольные осмотры и техническое обслуживание



ОСТОРОЖНО:

Возможно ошпаривание горячей водой!

Горячая вода может стать причиной тяжёлых ожогов.

▶ Дайте баку полностью остыть.

- ▶ Перед техническим обслуживанием дайте баку-водонагревателю остыть.
- ▶ Проводите чистку и техническое обслуживание с указанной периодичностью.
- ▶ Сразу же устраняйте обнаруженные неисправности.
- ▶ Используйте только оригинальные запчасти!

9.1 Контрольный осмотр

В соответствии с DIN EN 806-5 контрольные осмотры/проверки бака-водонагревателя должны проводиться каждые 2 месяца. При этом проверяйте заданную температуру и сравнивайте её с фактической температурой горячей воды.

9.2 Техническое обслуживание

Согласно DIN EN 806-5, приложение А, таблица А1, строка 42, техническое обслуживание должно проводиться ежегодно. К нему относятся следующие работы:

- проверка работы предохранительного клапана
- проверка герметичности всех соединений
- чистка бака
- проверка анода

9.3 Периодичность проведения технического обслуживания

Периодичность проведения технического обслуживания зависят от расхода, рабочей температуры и жёсткости воды (→ таб. 62).

На основании нашего многолетнего опыта мы рекомендуем выбирать периодичность проведения технического обслуживания по таблице 62.

При использовании хлорированной воды или устройств снижения жёсткости эти интервалы сокращаются.

Свойства воды можно запросить у местной водоснабжающей организации.

В зависимости от состава воды интервалы проведения техобслуживания могут отличаться от приведённых здесь.

Жёсткость воды [°dH]	3...8,4	8,5...14	> 14
Концентрация карбоната кальция [моль/м3]	0,6...1,5	1,6...2,5	> 2,5
Температуры	Месяцы		
При нормальном расходе (< емкости бака-водонагревателя за 24 ч)			
< 60 °C	24	21	15
60...70 °C	21	18	12
> 70 °C	15	12	6
При повышенном расходе (> емкости бака-водонагревателя за 24 ч)			
< 60 °C	21	18	12
60...70 °C	18	15	9
> 70 °C	12	9	6

Таб. 62 Периодичность технического обслуживания в месяцах

9.4 Работы по техническому обслуживанию

9.4.1 Проверка предохранительного клапана

- ▶ Ежегодно проверяйте предохранительный клапан.

9.4.2 Удаление известковых отложений и чистка



Чистка проходит эффективнее, если нагреть теплообменник перед промывкой. Благодаря эффекту термошока, образовавшиеся корки (известковые отложения) отделяются лучше.

- ▶ Отсоедините бак-водонагреватель от водопроводной сети.
- ▶ Закройте запорные клапаны и при наличии электрического нагревательного элемента отсоедините его от электросети (→ рис. 16, стр. 72).
- ▶ Опорожните бак-водонагреватель (→ рис. 16, стр. 72).
- ▶ Откройте смотровой люк на баке.
- ▶ Проверьте наличие загрязнений в баке.

-или-

▶ Для мягкой воды:

регулярно проверяйте наличие осадка в баке и удаляйте известковые отложения.

-или-

▶ Для жёсткой воды и при сильном загрязнении:

регулярно проводите химическую чистку соответственно количеству образующейся извести (например, средствами растворения извести на основе лимонной кислоты).

- ▶ Промойте бак (→ рис. 21, стр. 74).
- ▶ Отвалившиеся куски удалите пылесосом сухой/влажной чистки с пластмассовым соплом.
- ▶ Закройте смотровой люк с новым уплотнением (→ рис. 22, стр. 74).

9.6 Контрольный список работ для техобслуживания

- ▶ Заполните протокол и отметьте выполненные работы.

	Дата							
1	Проверьте работу предохранительного клапана							
2	Проверьте герметичность подключений							
3	Удалите известковые отложения внутри бака-водонагревателя и очистите его							
4	Подпись Печать							

Таб. 63 Контрольный список работ для осмотров и технического обслуживания

9.4.3 Повторный пуск в эксплуатацию

- ▶ После чистки или ремонта тщательно промойте бак.
- ▶ Удалите воздух из греющего контура и контура ГВС.

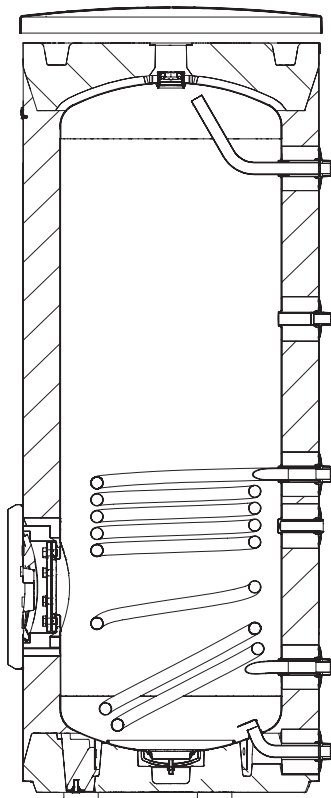
9.5 Проверка работоспособности

УВЕДОМЛЕНИЕ:

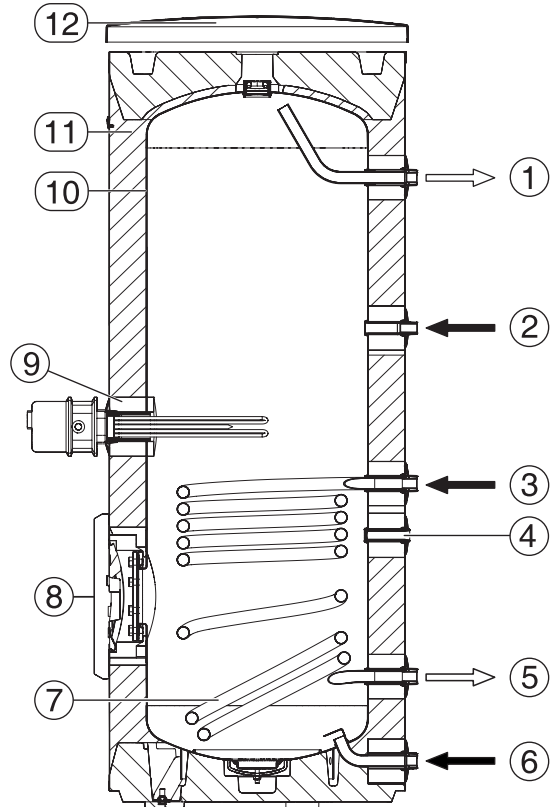
Возможны повреждения из-за высокого давления!

Неисправный предохранительный клапан может привести к повреждению оборудования из-за повышенного давления!

- ▶ Проверьте работу предохранительного клапана и несколько раз продуйте его.
- ▶ Не перекрывайте сливное отверстие предохранительного клапана.



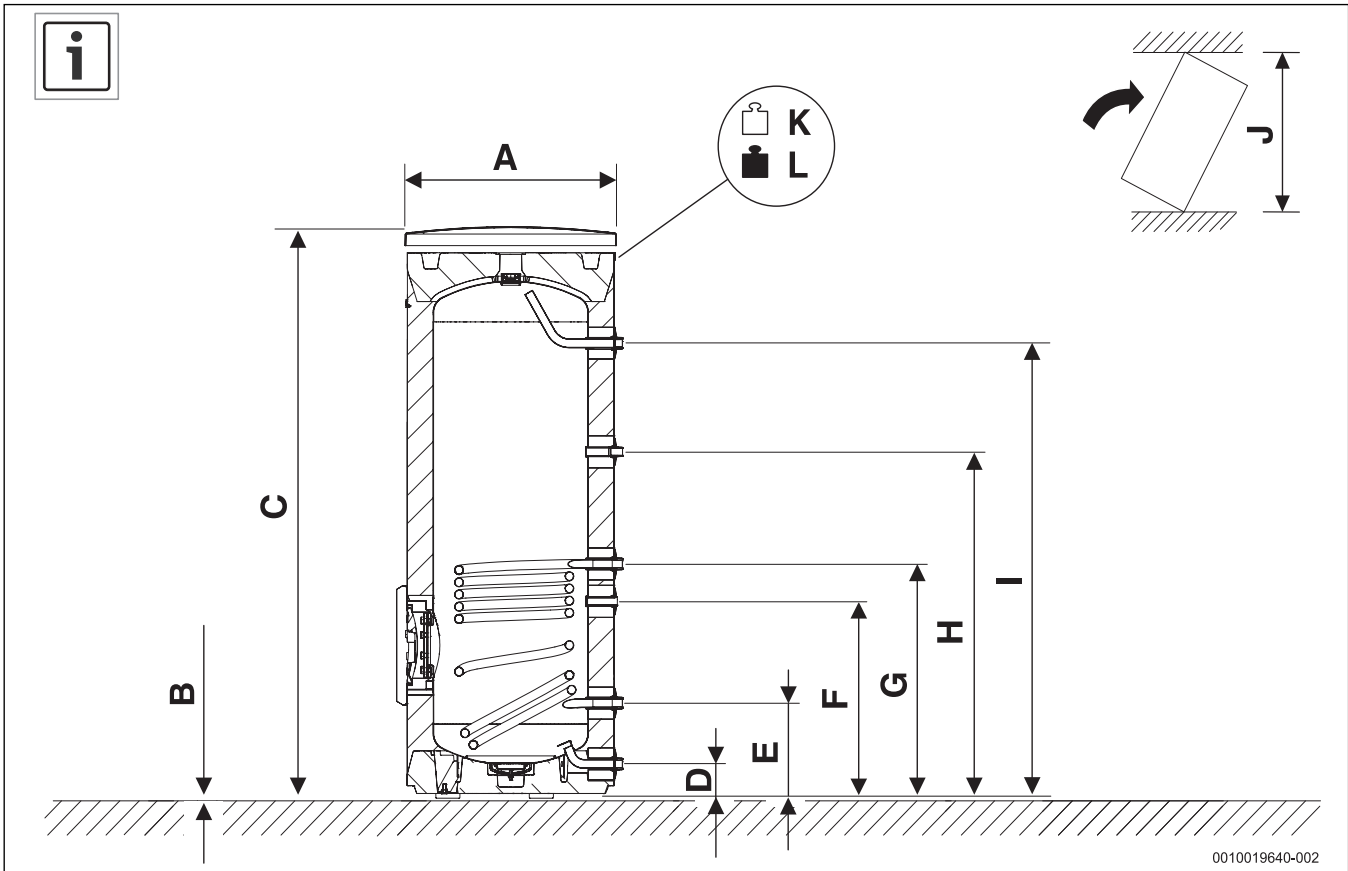
ESU



ESUE

0010019641-001

1

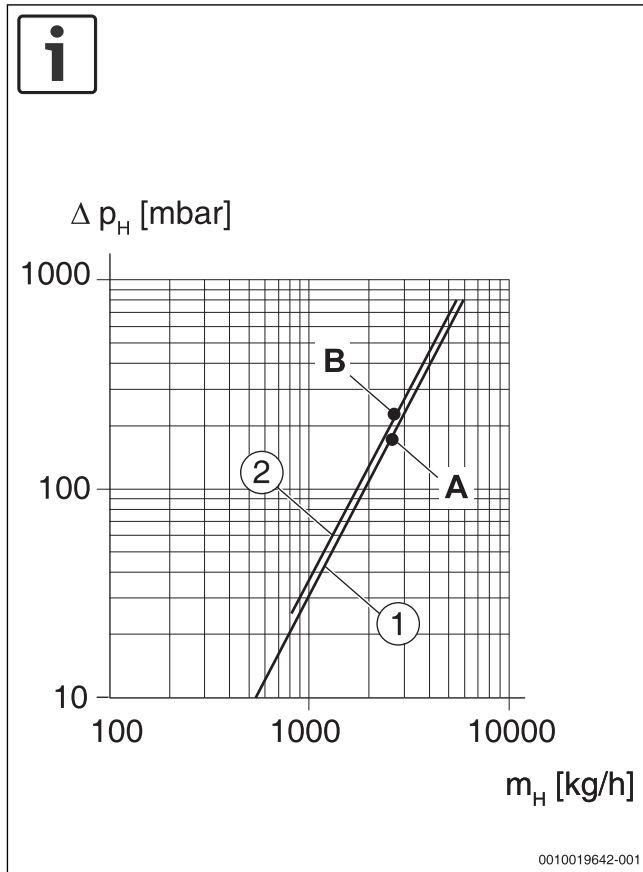


0010019640-002

2

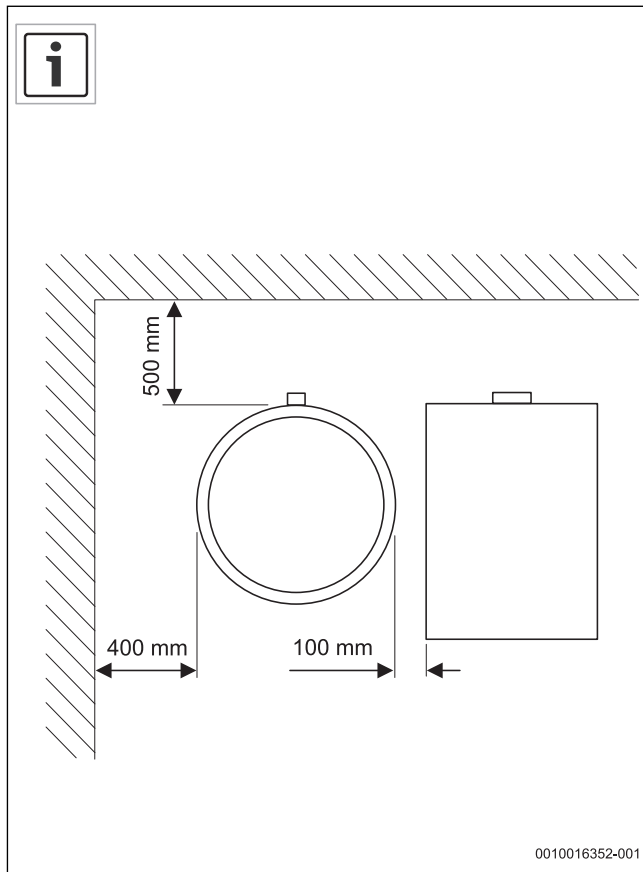
		SW 120 1	SW 160 P1	SW 200 P1	SW 300 P1	SWE 200 P1	SWE 300 P1
A	mm	600	600	600	670	600	670
B	mm	12,5	12,5	12,5	12,5	12,5	12,5
C	mm	1040	1310	1560	1870	1560	1870
D	mm	96	96	96	96	96	96
E	mm	267	267	267	267	267	267
F	mm	453	558	553	623	553	623
G	mm	553	658	658	723	658	723
H	mm	658	795	973	1112	973	1112
I	mm	758	1028	1278	1576	1278	1576
J	mm	1200	1440	1670	1985	1670	1985
K	kg	35	45	52	74	53	74
L	kg	153	205	252	377	253	377

64

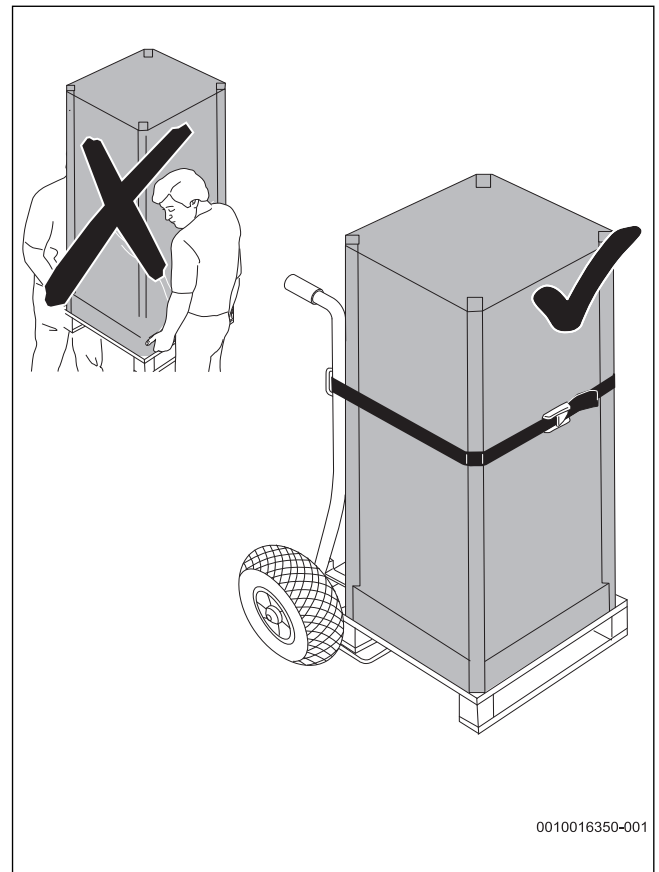


3

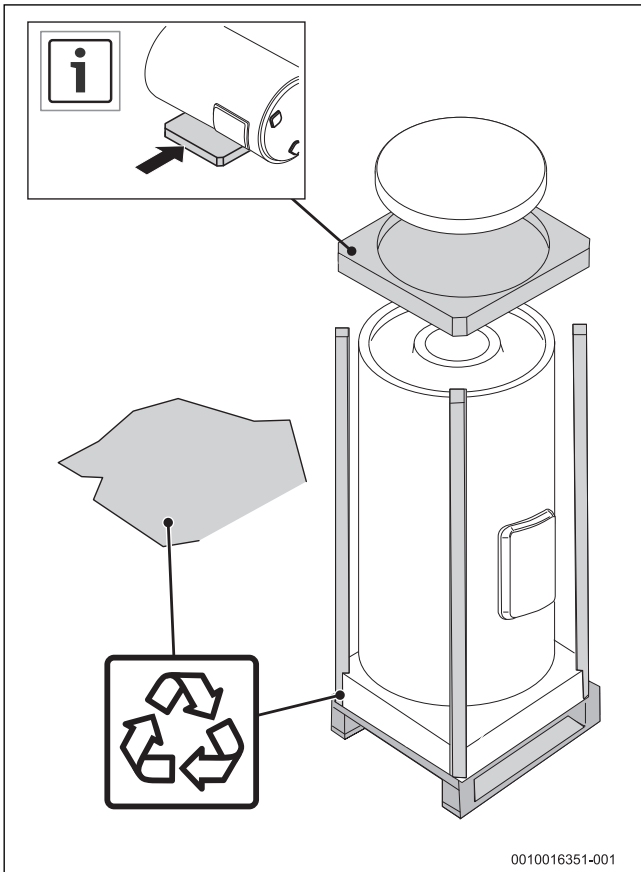
- [1] SW(E) 120-200 (P)1
- [2] SW(E) 300 P1
- [A] 175 mbar
2600 kg/h
- [B] 206 mbar
2600 kg/h



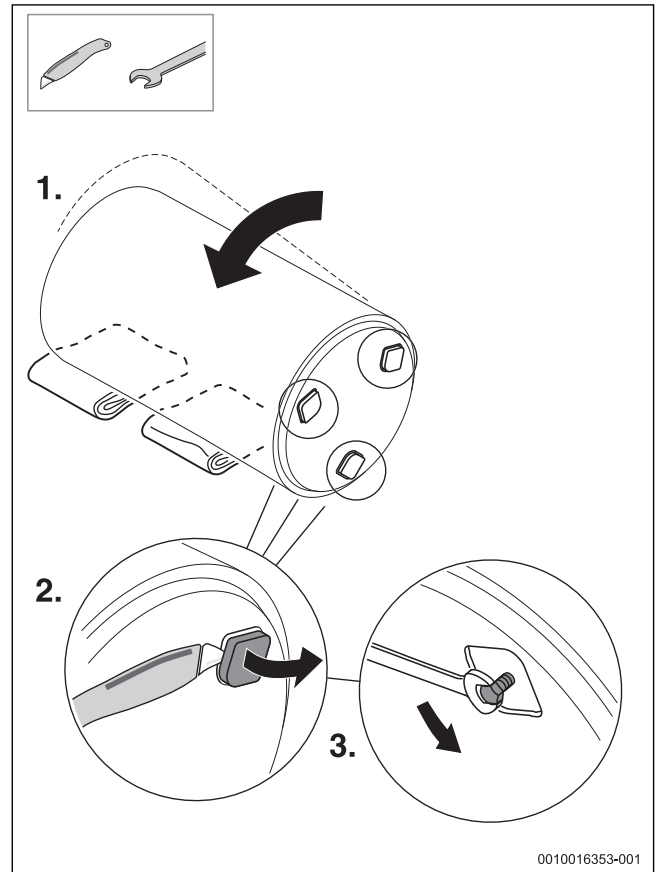
4



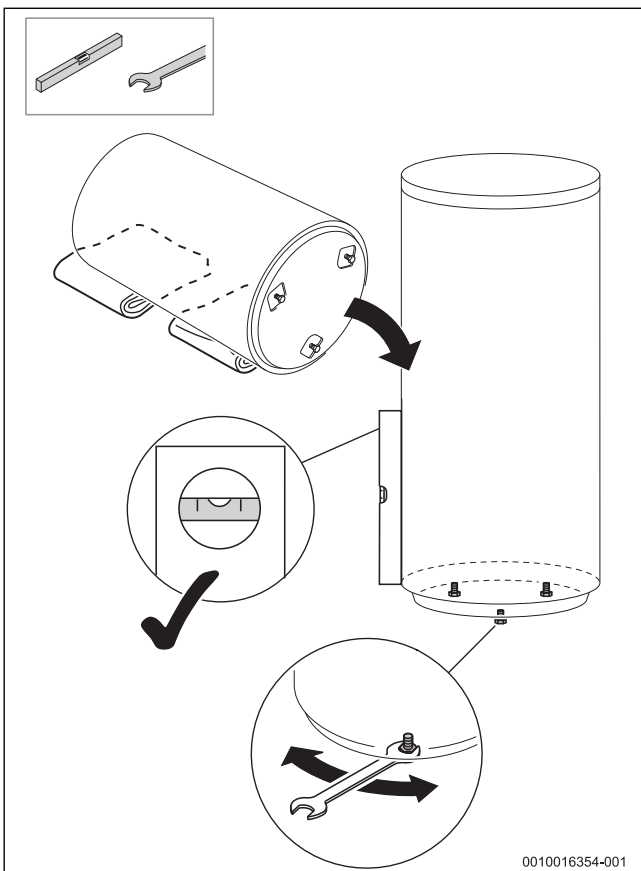
5



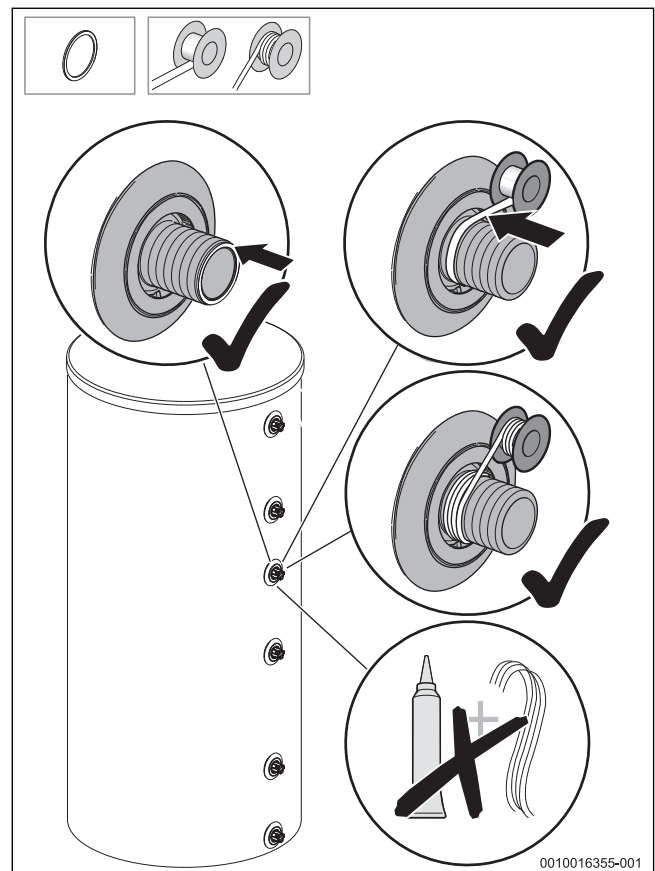
6



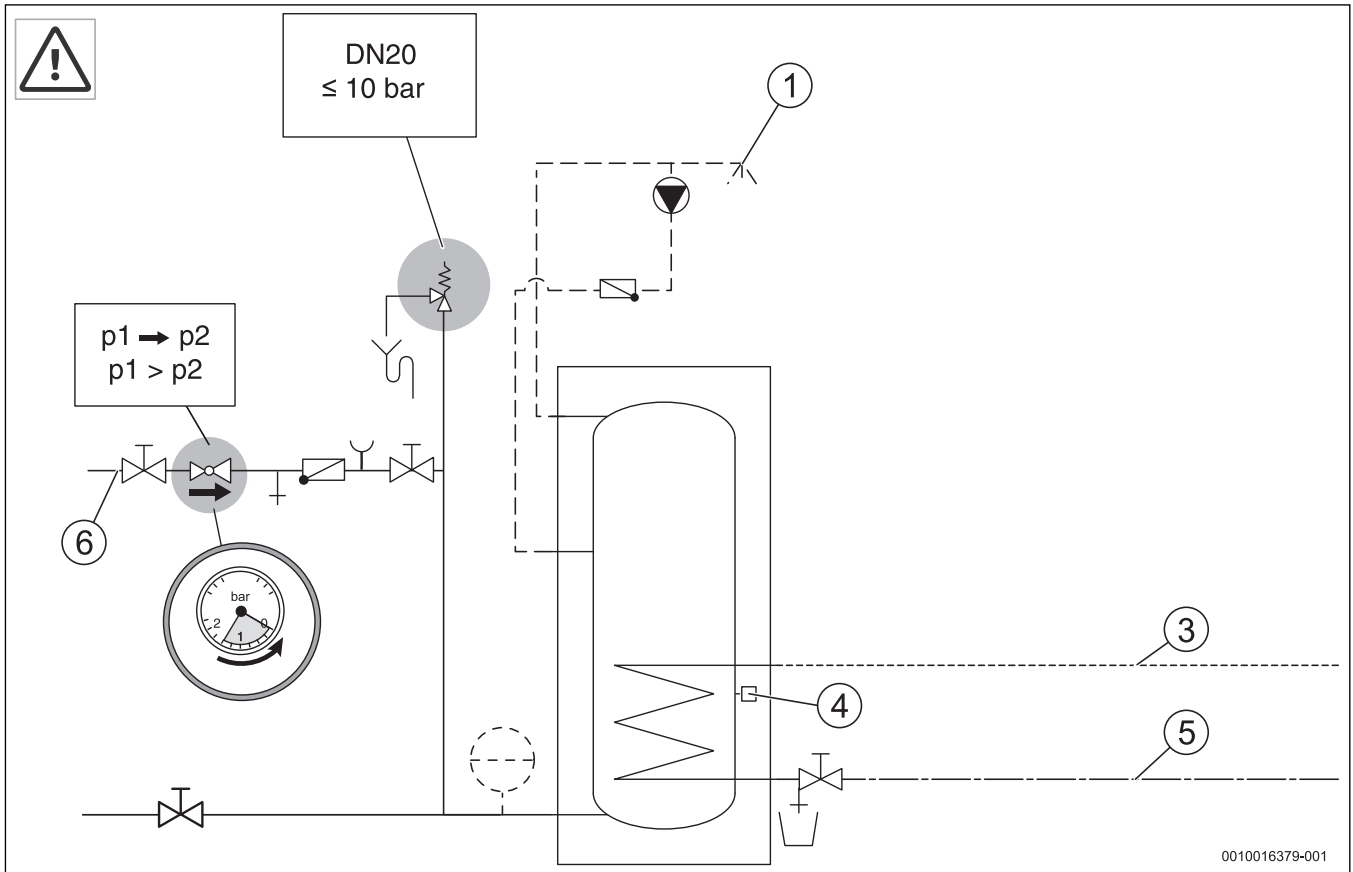
7



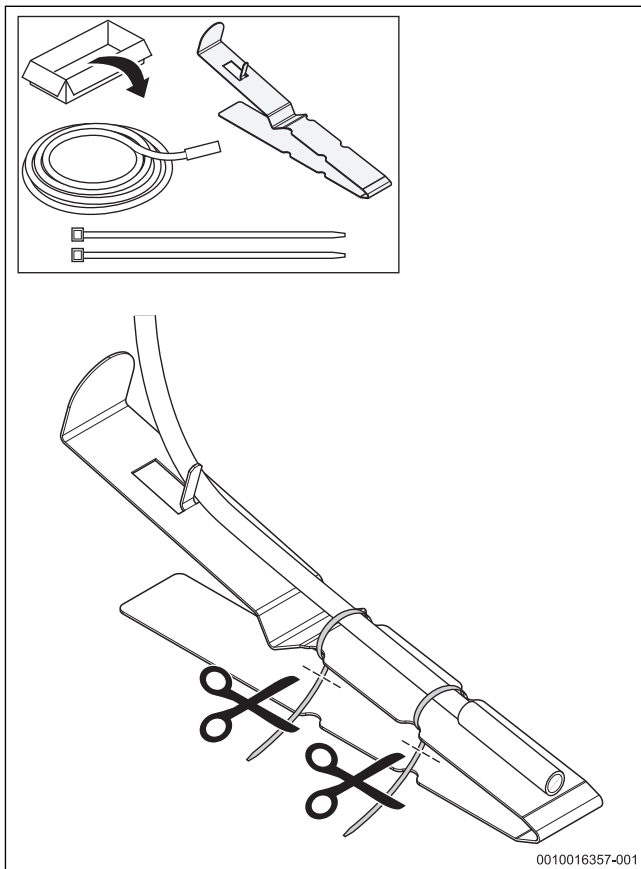
8



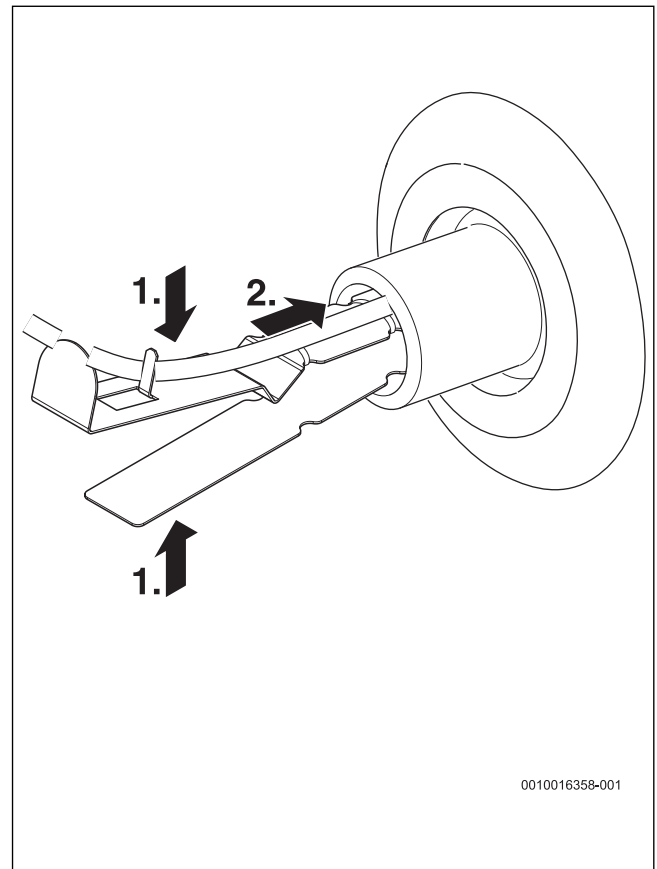
9



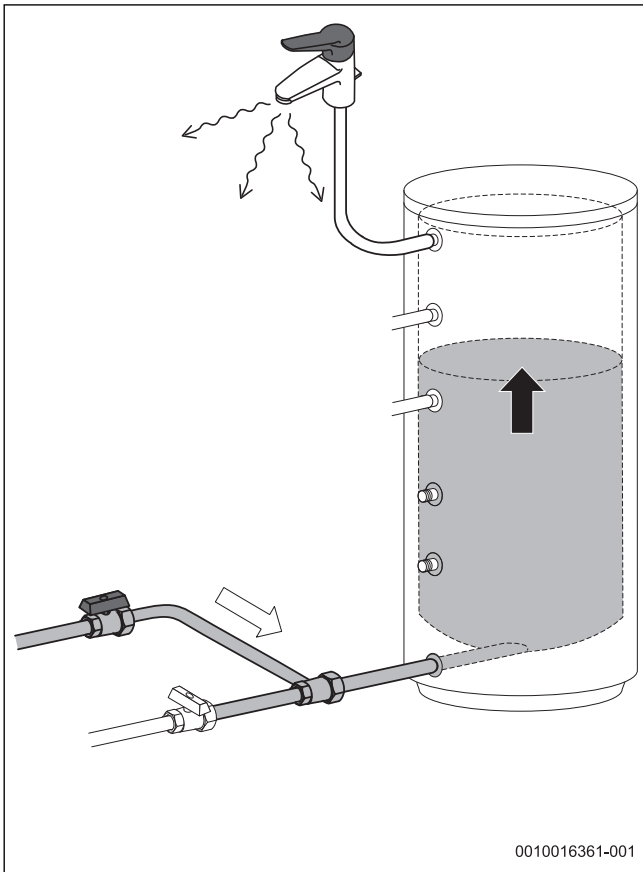
10



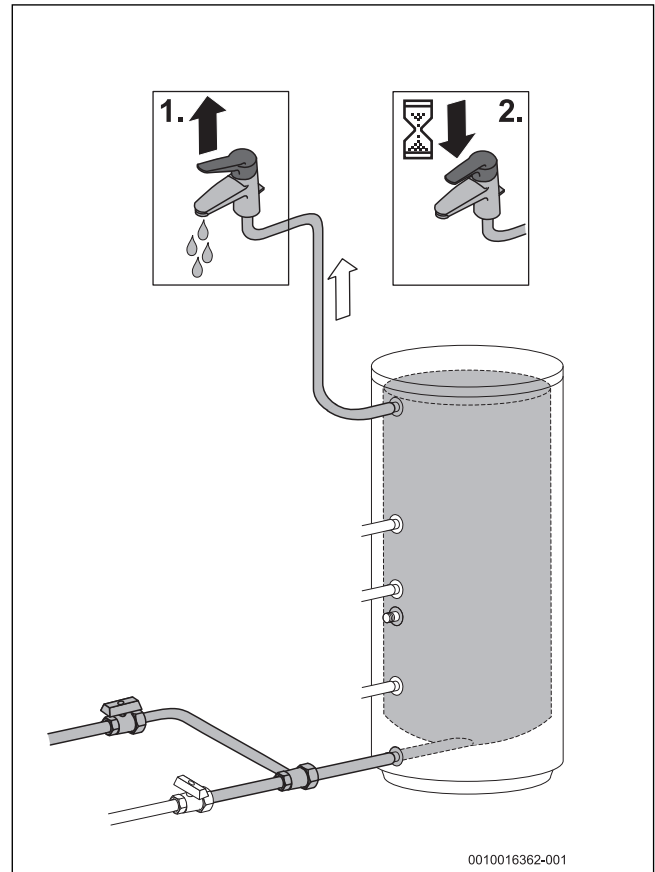
11



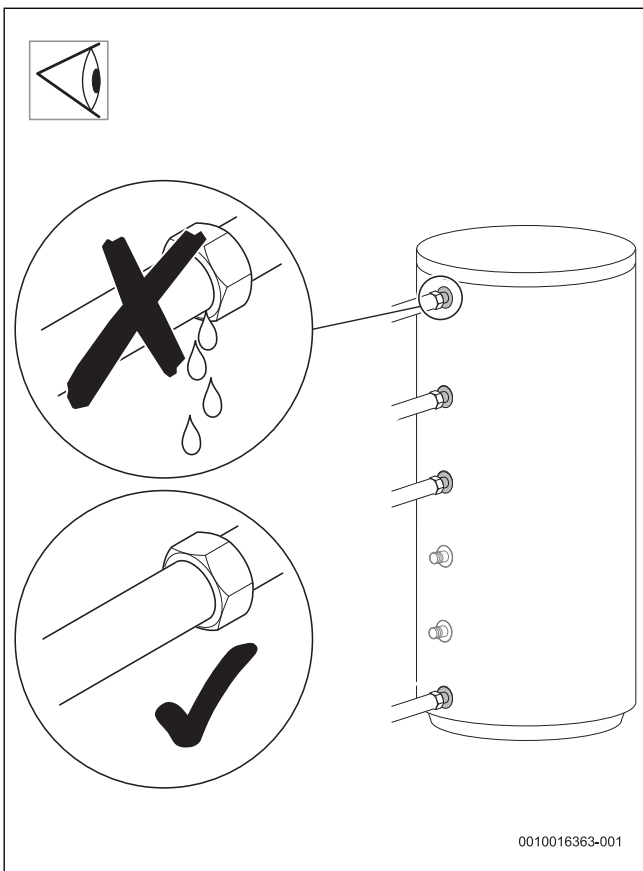
12



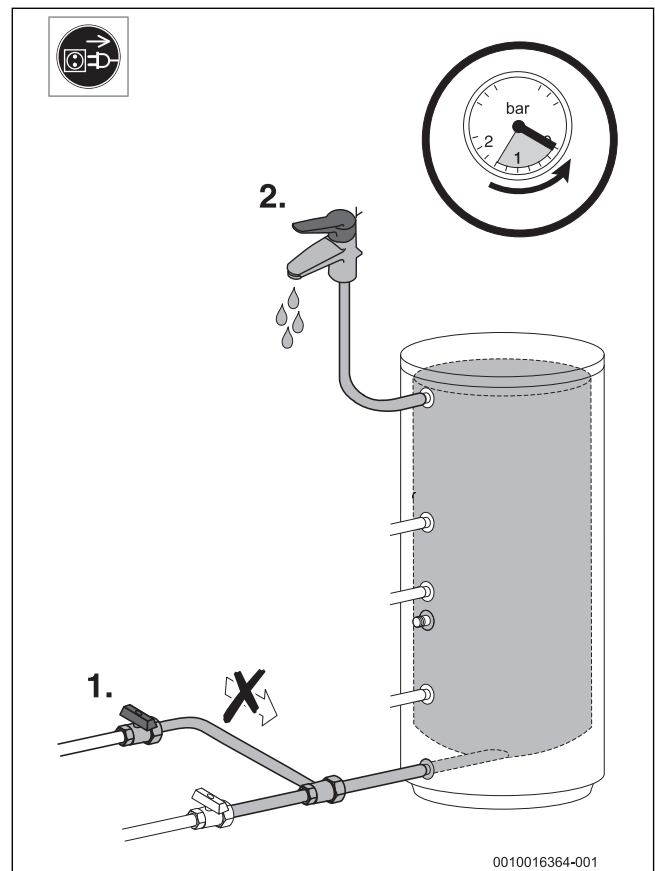
13



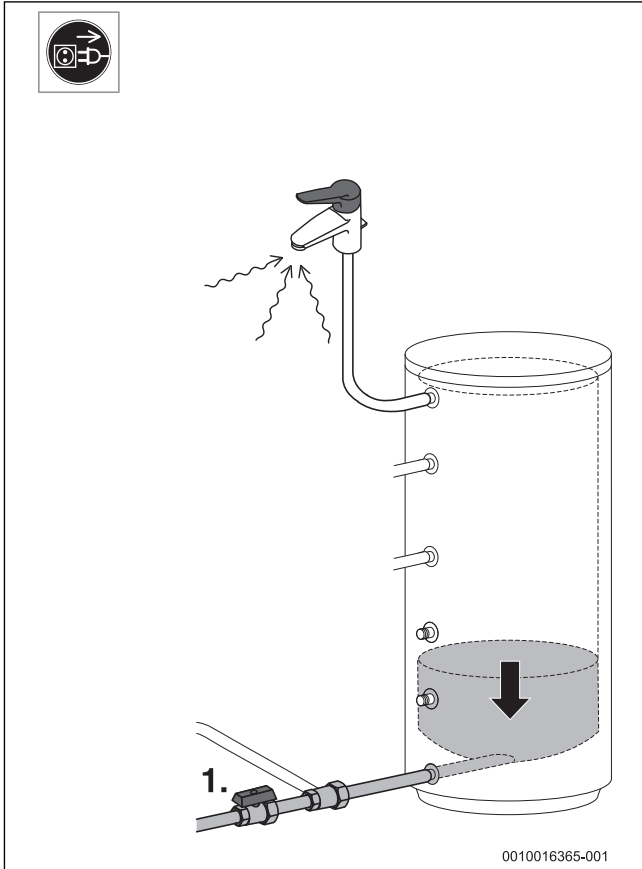
14



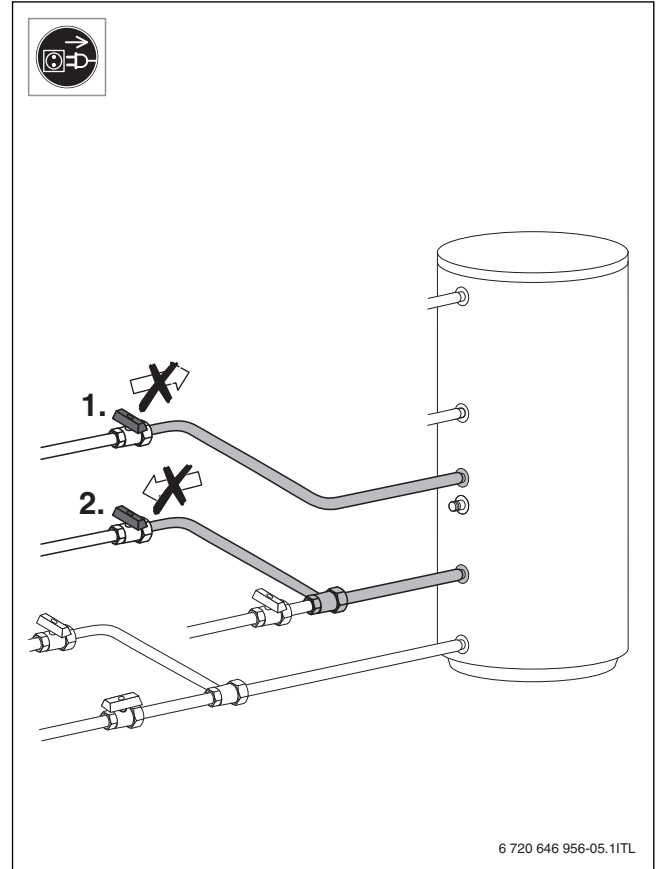
15



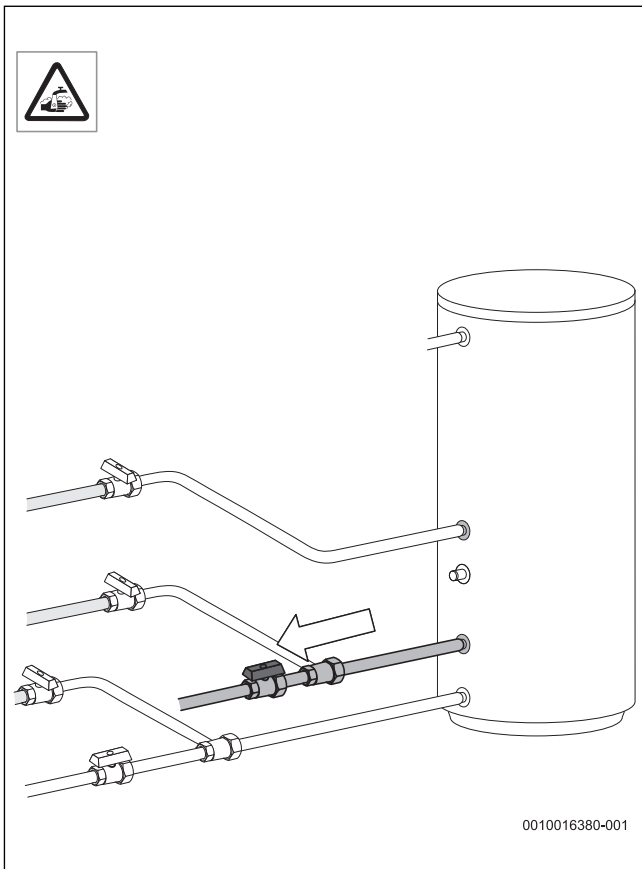
16



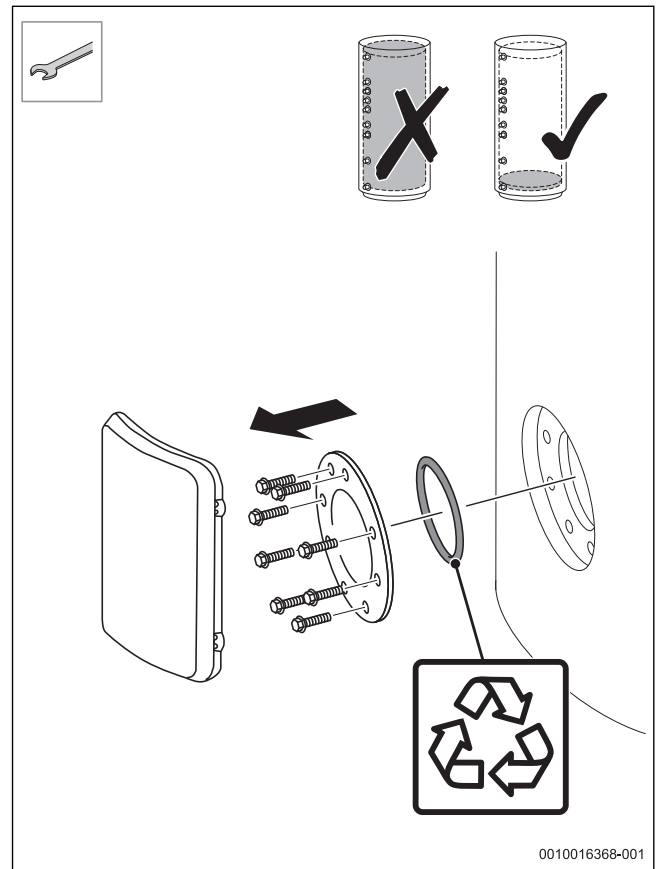
17



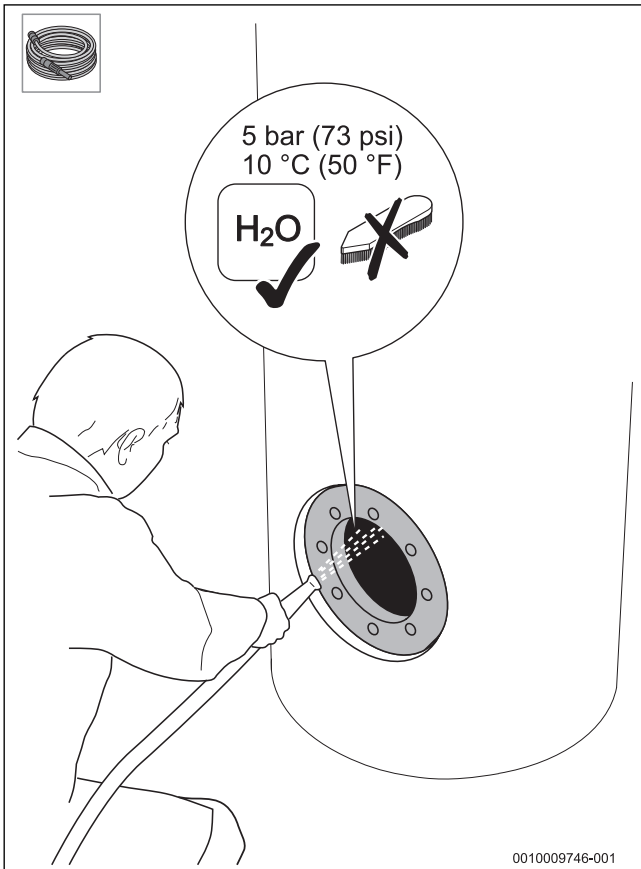
18



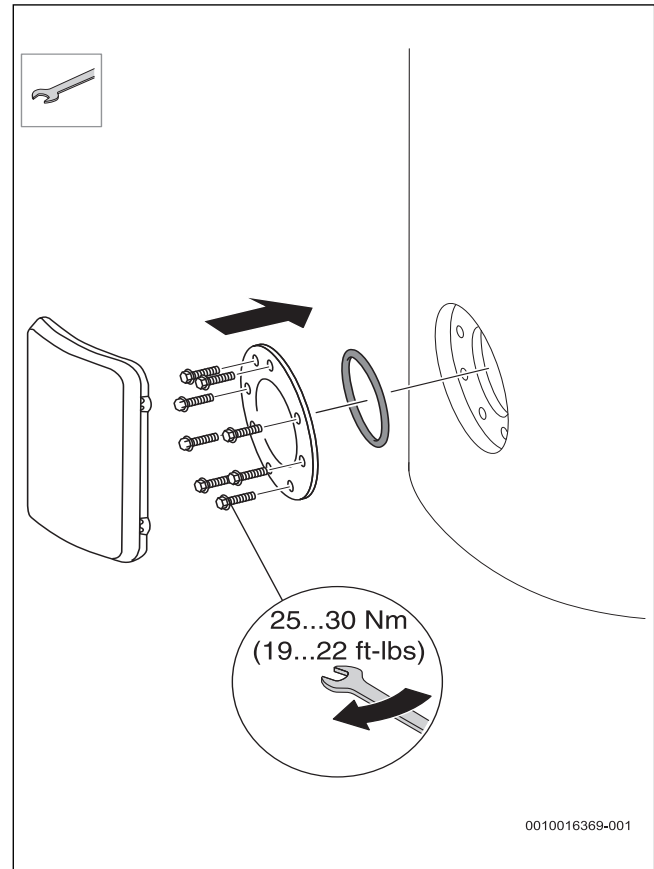
19



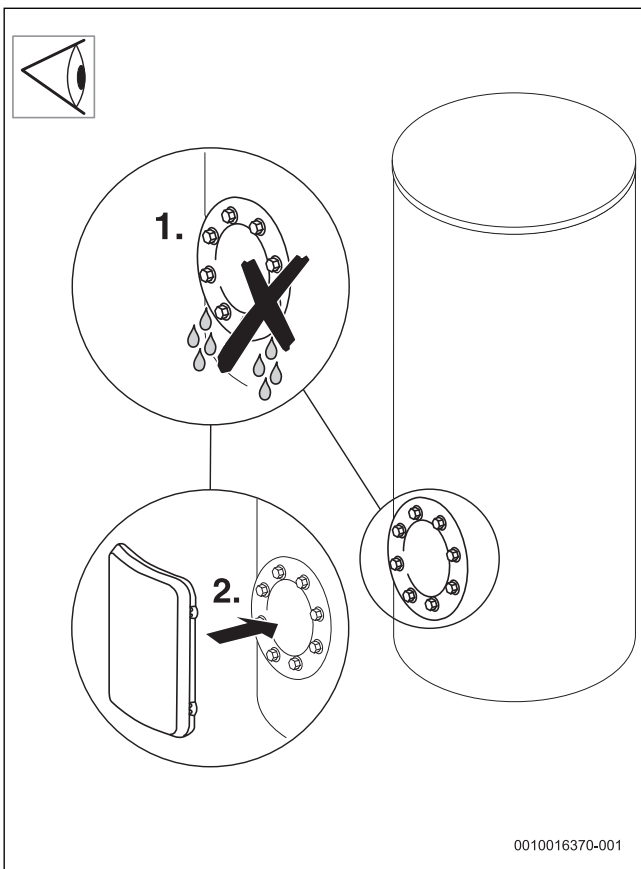
20



21



22



23



Bosch Thermotechnik GmbH
Junkersstrasse 20-24
D-73249 Wernau

www.bosch-thermotechnology.com