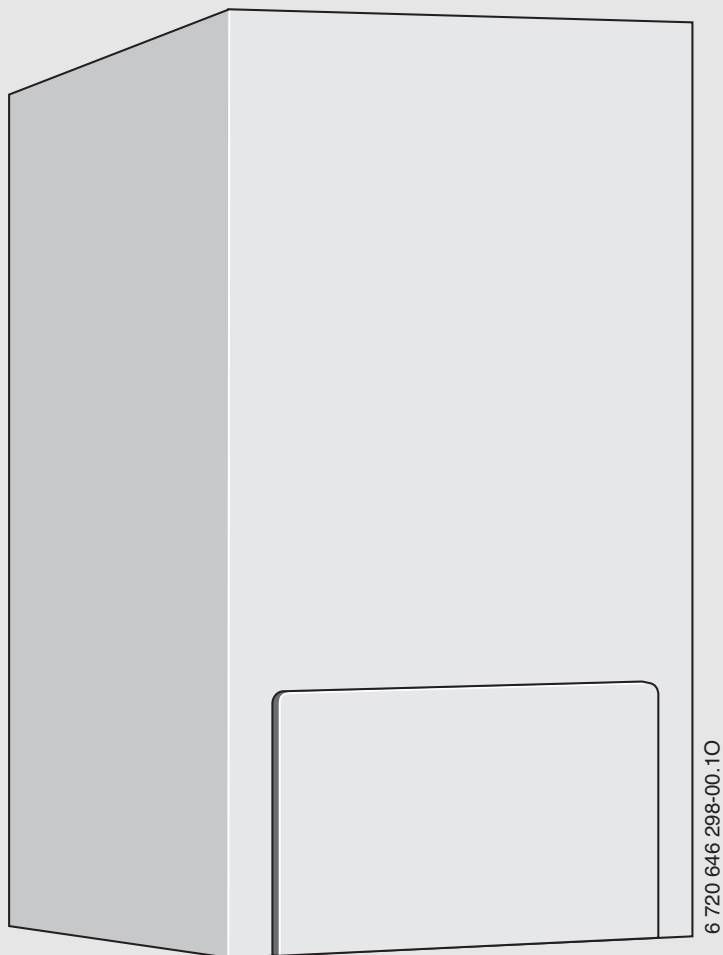


Gazowy kocioł grzewczy

CerastarSmart

ZWR 24-KE 23



Instrukcja montażu i konserwacji

Spis treści

1	Objaśnienie symboli i wskazówki dotyczące bezpieczeństwa	4		
1.1	Objaśnienie symboli	4		
1.2	Ogólne wskazówki bezpieczeństwa	4		
2	Zakres dostawy	6		
3	Informacje o urządzeniu	6		
3.1	Zastosowanie zgodne z przeznaczeniem	6		
3.2	Deklaracja zgodności typu WE	6		
3.3	Przegląd typów	7		
3.4	Tabliczka znamionowa	7		
3.5	Opis urządzenia	7		
3.6	Osprzęt dodatkowy	7		
3.7	Wymiary i odległości minimalne	8		
3.8	Budowa urządzenia	9		
3.9	Okablowanie elektryczne	11		
3.10	Dane techniczne	13		
3.11	Dane produktu dotyczące zużycia energii	14		
4	Przepisy	15		
4.1	Przepisy lokalne	15		
5	Montaż	15		
5.1	Ważne informacje	15		
5.2	Kontrola naczynia wzbiorczego	16		
5.3	Wybór miejsca zainstalowania	17		
5.4	Instalacja rurociągów	17		
5.5	Montaż szyny do zawieszenia	17		
5.6	Montaż kotła	18		
5.7	Instalacja przewodów rurowych	19		
5.8	Kontrola przyłączy	19		
6	Podłączenie elektryczne	20		
6.1	Wskazówki ogólne	20		
6.2	Podłączanie urządzenia	20		
6.3	Podłączanie osprzętu	20		
6.3.1	Podłączanie regulatorów ogrzewania i modułów zdalnego sterowania	21		
6.3.2	Podłączenie zabezpieczenia temperaturowego TB 1 na zasilaniu ogrzewania podłogowego	21		
6.4	Podłączanie osprzętu zewnętrznego	21		
6.4.1	Podłączanie pompy cyrkulacyjnej (230 V AC, maks. 100 W)	21		
6.4.2	Podłączanie trzystopniowej pompy c.o. (230 V AC, maks. 100 W) w obiegu grzewczym ze zmieszaniem	21		
7	Uruchomienie	22		
7.1	Przed uruchomieniem	23		
7.2	Włączanie/wyłączanie urządzenia	23		
7.3	Włączenie ogrzewania	23		
7.4	Nastawianie regulatora ogrzewania (osprzęt dodatkowy)	23		
7.5	Po uruchomieniu	24		
7.6	Ustawienie temperatury c.w.u.	24		
7.7	Ustawianie trybu letniego	24		
7.8	Ustawienie ochrony przed zamarzaniem	24		
7.9	Blokada przycisków	25		
7.10	Czujniki zaniku ciągu kominowego	25		
7.11	Zabezpieczenie przed zablokowaniem pompy	25		
8	Ustawienia modułu Heatronic	25		
8.1	Ogólne	25		
8.2	Wybór maksymalnej lub minimalnej znamionowej mocy cieplnej	26		
8.3	Przegląd funkcji serwisowych	26		
8.3.1	Pierwszy poziom serwisowy	26		
8.3.2	Drugi poziom serwisowy z pierwszego poziomu serwisowego, świeci przycisk serwisowy	27		
8.4	Opis funkcji serwisowych	27		
8.4.1	Pierwszy poziom serwisowy	27		
8.4.2	Drugi poziom serwisowy	30		
9	Przebrojenie na inny rodzaj gazu	32		
9.1	Przebrojenie na inny rodzaj gazu	32		
9.2	Ustawienie gazu (gaz ziemny i płynny)	32		
9.2.1	Przygotowanie	32		
9.2.2	Metody ustawiania ciśnienia na dyszach	33		
9.2.3	Nastawa metodą objętościową	34		
10	Pomiar parametrów spalin	34		
10.1	Wybór mocy grzewczej	34		
10.2	Pomiar zawartości CO w spalinach	34		
10.3	Pomiar strat kominowych	35		
11	Ochrona środowiska/utyliczacja	35		
12	Przeglądy i konserwacja	35		
12.1	Opis różnych czynności	36		
12.1.1	Ostatnia zapisana usterka (funkcja serwisowa 6.A)	36		
12.1.2	Czyszczenie miski palnika, dysz i palnika	36		
12.1.3	Czyszczenie wymiennika ciepła	36		
12.1.4	Sitko w rurze wody zimnej	37		
12.1.5	Płytkowy wymiennik ciepła	37		
12.1.6	Armatura gazowa	37		
12.1.7	Zespół hydrauliczny	37		
12.1.8	Zawór 3-drogowy	38		
12.1.9	Pompa i rozdzielacz na powrocie	38		
12.1.10	Sprawdzanie naczynia wzbiorczego (patrz także str. 16)	38		
12.1.11	Sprawdzanie zaworu bezpieczeństwa instalacji grzewczej	38		
12.1.12	Kontrola czujników zaniku ciągu kominowego	38		
12.1.13	Ustawianie ciśnienia roboczego w instalacji grzewczej	39		
12.1.14	Kontrola okablowania elektrycznego	39		
12.1.15	Czyszczenie innych części	39		
12.2	Opróżnianie gazowego kotła grzewczego	39		

12.3	Lista kontrolna do przeglądów i czynności konserwacyjnych (protokół prac konserwacyjnych i przeglądów)	40
<hr/>		
13	Wskazania na wyświetlaczu	41
<hr/>		
14	Usterki	42
14.1	Usuwanie usterek	42
14.2	Usterki, które są pokazywane na wyświetlaczu	43
14.3	Usterki, które nie są pokazywane na wyświetlaczu .	45
14.4	Wartości czujnika	46
14.4.1	Czujnik temperatury zewnętrznej (przy regulatorach prowadzonych wg temperatury zewnętrznej, osprzęt)	46
14.4.2	Czujniki temperatury na zasilaniu i temperatury c.w.u.	46
14.4.3	Czujnik spalin (przerwywacz ciągu kominowego)	46
14.4.4	Czujnik spalin (komora spalania)	46
14.5	Wtyczka kodująca	46
<hr/>		
15	Wartości ustawień dla mocy grzewczej i mocy podgrzewania c.w.u.	47
<hr/>		
16	Protokół uruchomienia kotła	48
<hr/>		
	Indeks	49

1 objaśnienie symboli i wskazówki dotyczące bezpieczeństwa

1.1 objaśnienie symboli

Wskazówki ostrzegawcze



Wskazówki ostrzegawcze oznaczono w tekście trójkątem ostrzegawczym. Dodatkowo zastosowano hasła ostrzegawcze oznaczające rodzaj i ciężar gatunkowy następstw zaniechania działań zmierzających do uniknięcia zagrożenia.

Zdefiniowane zostały następujące wyrazy ostrzegawcze używane w niniejszym dokumencie:

- **WSKAZÓWKA** oznacza ryzyko wystąpienia szkód materialnych.
- **OSTROŻNOŚĆ** oznacza ryzyko wystąpienia obrażeń ciała w stopniu lekkim lub średnim.
- **OSTRZEŻENIE** oznacza możliwość wystąpienia ciężkich obrażeń ciała, a nawet zagrożenie życia.
- **NIEBEZPIECZEŃSTWO** oznacza poważne ryzyko wystąpienia obrażeń ciała zagrażających życiu.

Ważne informacje



Ważne informacje, które nie zawierają ostrzeżeń przed zagrożeniami dotyczącymi osób lub mienia, oznaczono symbolem umieszczonym obok.

Inne symbole

Symbol	Znaczenie
▶	Czynność
→	Odsyłacz do innych fragmentów dokumentu
•	Pozycja/wpis na liście
–	Pozycja/wpis na liście (2. poziom)

Tab. 1

1.2 Ogólne wskazówki bezpieczeństwa

Wskazówki dla grupy docelowej

Niniejsza instrukcja montażu adresowana jest do monterów instalacji gazowych i wodnych oraz urządzeń grzewczych i elektrotechnicznych. Należy przestrzegać wskazówek zawartych we wszystkich instrukcjach. Ignorowanie tych wskazówek grozi szkodami materialnymi i urazami cielesnymi ze śmiercią włącznie.

- ▶ Przed rozpoczęciem montażu należy przeczytać instrukcje montażu (urządzenia grzewczego, regulatora ogrzewania itp.).
- ▶ Postępować zgodnie ze wskazówkami dotyczącymi bezpieczeństwa oraz ostrzegawczymi.
- ▶ Należy przestrzegać krajowych i miejscowych przepisów oraz zasad i dyrektyw technicznych.
- ▶ Wykonane prace należy udokumentować.

Zastosowanie zgodne z przeznaczeniem

Produktu wolno używać tylko do podgrzewania wody grzewczej i przygotowania c.w.u. w zamkniętych wodnych systemach grzewczych.

Jakiegolwiek inne użytkowanie jest uważane za niezgodne z przeznaczeniem. Szkody powstałe w wyniku takiego użytkowania są wyłączone z odpowiedzialności producenta.

Postępowanie w razie stwierdzenia zapachu gazu

W przypadku ulatniania się gazu występuje niebezpieczeństwo wybuchu. W razie stwierdzenia zapachu gazu przestrzegać poniższych zasad postępowania.

- ▶ Nie dopuszczać do powstawania płomieni i isker:
 - Nie palić, nie używać zapalniczek ani zapalek.
 - Nie obsługiwać wyłączników elektrycznych, nie wyciągać wtyczek.
 - Nie używać telefonu ani dzwonka.
- ▶ Zamknąć dopływ gazu na głównym zaworze odcinającym lub na liczniku gazu.
- ▶ Otworzyć okna i drzwi.
- ▶ Ostrzec wszystkich mieszkańców i opuścić budynek.
- ▶ Zapobiec wchodzeniu do budynku przez osoby trzecie.
- ▶ Wezwać straż pożarną, policję i pogotowie gazowe, korzystając z telefonu znajdującego się poza budynkiem.

Zagrożenie życia wskutek zaccadzenia spalinami

W przypadku ulatniania się spalin występuje zagrożenie życia.

- ▶ Nie dokonywać żadnych zmian elementów instalacji spalinowej.
- ▶ Zadbac o to, aby nie uszkodzić rur spalinowych i uszczelek.

Zagrożenie życia spowodowane przez zatrucie ulatniającymi się spalinami przy niewystarczającym spalaniu

W przypadku ulatniania się spalin występuje zagrożenie życia. W razie uszkodzenia lub nieszczelności przewodów spalinowych albo stwierdzenia zapachu spalin przestrzegać poniższych zasad postępowania.

- ▶ Zamknąć dopływ paliwa.
- ▶ Otworzyć okna i drzwi.
- ▶ W razie potrzeby ostrzec wszystkich mieszkańców i opuścić budynek.
- ▶ Zapobiec wchodzeniu do budynku przez osoby trzecie.
- ▶ Niezwłocznie usunąć uszkodzenia przewodu spalinowego.
- ▶ Zapewnić doprowadzanie powietrza do spalania.
- ▶ Nie zamykać lub nie pomniejszać otworów nawiewnych i wywiewnych w drzwiach, oknach i ścianach.
- ▶ Zapewnić wystarczające doprowadzanie powietrza do spalania także dla urządzeń grzewczych zamontowanych później, np. wentylatorów powietrza wywiewanego, jak również wentylatorów kuchennych, urządzeń klimatyzacyjnych z wyprowadzeniem powietrza wyrzutowego na zewnątrz.
- ▶ Przy niewystarczającym doprowadzaniu powietrza do spalania nie uruchamiać produktu.

Montaż, uruchomienie i konserwacja

Montaż, uruchomienie i konserwację może wykonywać tylko uprawniona firma instalacyjna.

- ▶ Nigdy nie zamykać zaworów bezpieczeństwa.
- ▶ Po wykonaniu prac na elementach instalacji gazowej oraz instalacji oleju sprawdzić szczelność gazową oraz szczelność oleju.
- ▶ W przypadku trybu zależnego od powietrza w pomieszczeniu: zapewnić, aby w pomieszczeniu zainstalowania spełnione były wymagania dotyczące wentylacji.
- ▶ Montować tylko oryginalne części zamienne.

Prace przy instalacji elektrycznej

Prace przy instalacji elektrycznej mogą być wykonywane wyłącznie przez specjalistów posiadających odpowiednie uprawnienia.

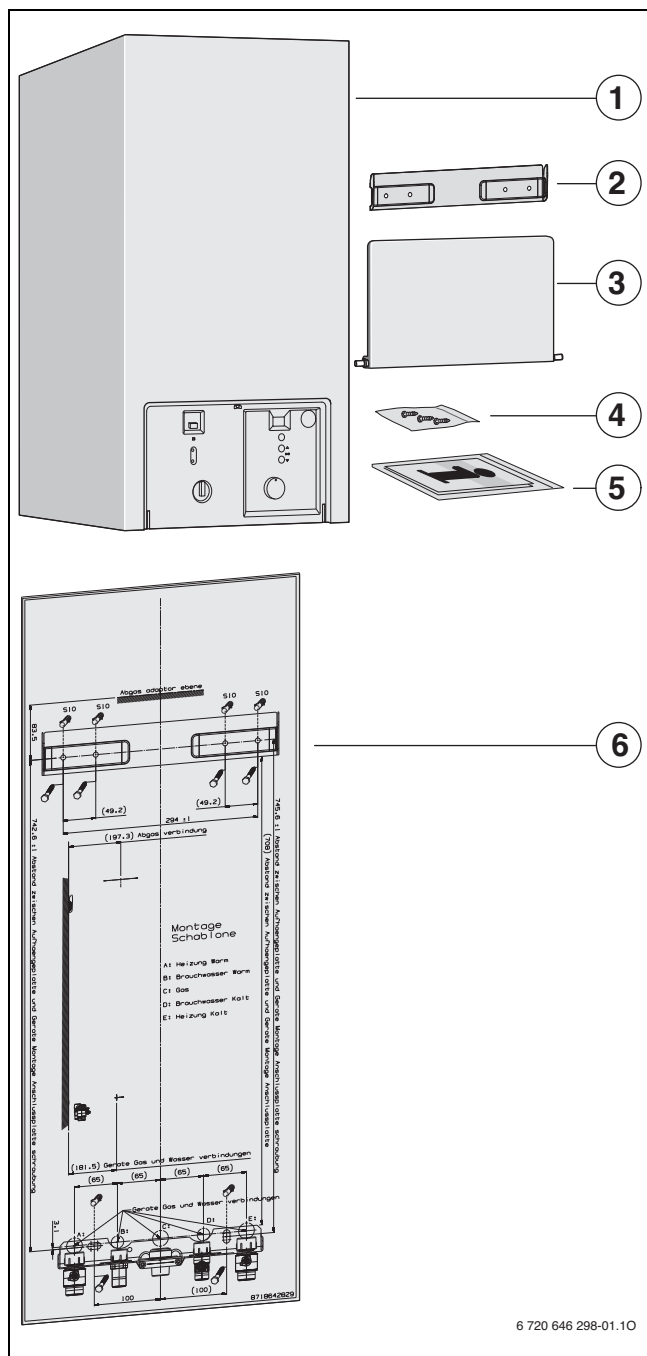
- ▶ Przed rozpoczęciem prac przy instalacji elektrycznej należy:
 - Wyłączyć wszystkie fazy napięcia sieciowego i zabezpieczyć przed ponownym włączeniem.
 - Potwierdzić, że instalacja jest odłączona od napięcia.
- ▶ Stosować się również do schematów połączeń innych części instalacji.

Odbiór przez użytkownika

W trakcie odbioru należy udzielić użytkownikowi informacji na temat obsługi i warunków eksploatacji instalacji ogrzewczej.

- ▶ Należy objaśnić mu sposób obsługi, podkreślając w szczególności znaczenie wszelkich środków bezpieczeństwa.
- ▶ Zwrócić uwagę na fakt, że prace związane z przebudową lub naprawami mogą być wykonywane wyłącznie przez autoryzowaną firmę specjalistyczną posiadającą odpowiednie uprawnienia.
- ▶ Zwrócić uwagę na konieczność wykonywania przeglądów i konserwacji celem zapewnienia bezpieczeństwa eksploatacji i wyeliminowania jej uciążliwości dla środowiska.
- ▶ Przekazać użytkownikowi instrukcje montażu i konserwacji do przechowywania.

2 Zakres dostawy



Rys. 1

- [1] Gazowy kocioł grzewczy do centralnego ogrzewania
- [2] Szyna do zawieszenia
- [3] Osłona (z materiałem mocującym)
- [4] Materiał mocujący (śruby z akcesoriami)
- [5] Kompletna dokumentacja urządzenia
- [6] Szablon montażowy

3 Informacje o urządzeniu

Kotły **ZWR 24-KE** to kotły dwufunkcyjne do centralnego ogrzewania oraz przygotowania c.w.u. w systemie przepływowym.

3.1 Zastosowanie zgodne z przeznaczeniem

Ten kocioł o ciągu naturalnym jest przeznaczony do podłączenia do komina wspólnego dla wielu mieszkań w istniejących budynkach, usuwającego pozostałości po spalaniu poza pomieszczenie, w którym znajduje się kocioł. Kocioł pobiera powietrze do spalania bezpośrednio z pomieszczenia i zawiera przerywacz ciągu. Ze względu na niższą sprawność należy unikać jakiegokolwiek innego wykorzystania tego kotła, które może spowodować wyższe zużycie energii i wyższe koszty eksploatacji.

Urządzenie można montować tylko w zamkniętych systemach grzewczych c.w.u., zgodnie z normą EN 12828.

Jakiegolwiek inne zastosowanie jest uważane za niezgodne z przeznaczeniem. Szkody powstałe w wyniku takiego użytkowania są wyłączone z odpowiedzialności producenta.

Używanie kotłów w celach komercyjnych i przemysłowych do wytwarzania ciepła technologicznego jest niedozwolone.

3.2 Deklaracja zgodności typu WE

Urządzenie spełnia wymogi dyrektyw europejskich 2009/142/WE, 92/42/EWG, 2006/95/WE, 2004/108/WE i jest zgodne z wzorem konstrukcyjnym opisanym w certyfikacie badania typu WE.

Spełnia wymagania co do gazowych kotłów grzewczych.

Urządzenie spełnia wymagania Rozporządzenia Komisji UE Nr 813/2013 w zakresie emisji tlenków azotu - zawartość w spalinach < 56 mg/kWh.

Urządzenie zostało sprawdzone zgodnie z normą EN 297.

Numer ident. produktu	CE-0085BR0511
Kategoria kotła (rodzaj gazu)	II ₂ ELwLS 3B/P
Typ instalacji	B ₁₁ BS

Tab. 2

3.3 Przegląd typów

- **ZWR 24-KE:** kocioł centralnego ogrzewania z wbudowanym przepływowym podgrzewaczem c.w.u. o mocy grzewczej 24 kW

Dane kontrolne z oznaczeniem i grupą gazu zgodnie z EN 437:

Liczba Wobbego (W_G) (15 °C)	Rodzina gazów
8,6–9,9 kWh/m ³	Gaz ziemny, typ Ls
9,9–11,9 kWh/m ³	Gaz ziemny, typ Lw
11,4–15,2 kWh/m ³	Gaz ziemny, typ E
20,2–24,3 kWh/m ³	Gaz płynny 3B/P
20,2–21,3 kWh/m ³	Gaz płynny 3P

Tab. 3

3.4 Tabliczka znamionowa

Tabliczka znamionowa znajduje się z prawej strony na profilu poprzecznym (→ rys. 3, [42]).

Na niej znajdują się informacje o mocy kotła, numer katalogowy, dane dopuszczenia i nr seryjny.

3.5 Opis urządzenia

- Urządzenie do montażu na ścianie i podłączenia do kominia
- Urządzenie do eksploatacji na gaz ziemny lub gaz płynny
- Model z otwartą komorą spalania i przerywaczem ciągu kominowego
- Wskaźnik wielofunkcyjny (wyświetlacz)
- Heatronic z możliwością podłączenia do magistrali BUS
- Kabel przyłączeniowy z wtyczką sieciową
- Zapłon automatyczny
- Regulacja mocy stałej
- Funkcja automatycznej kontroli zaworów bezpieczeństwa
- Pełne zabezpieczenie przez system Heatronic z kontrolą jonizacji i zaworami elektromagnetycznymi zgodnie z normą EN 298
- Minimalny przepływ wody w kotle nie jest wymagany
- Czujnik temperatury i regulator temperatury c.o.
- Czujnik temperatury zasilania
- Ogranicznik temperatury w obwodzie elektrycznym 24 V
- **Pompa c.o. o klasie efektywności energetycznej A**
- Zawór bezpieczeństwa, manometr, naczynie wzbiorcze
- Priorytetowe włączanie podgrzewania ciepłej wody
- Zawór 3-drogowy z silnikiem

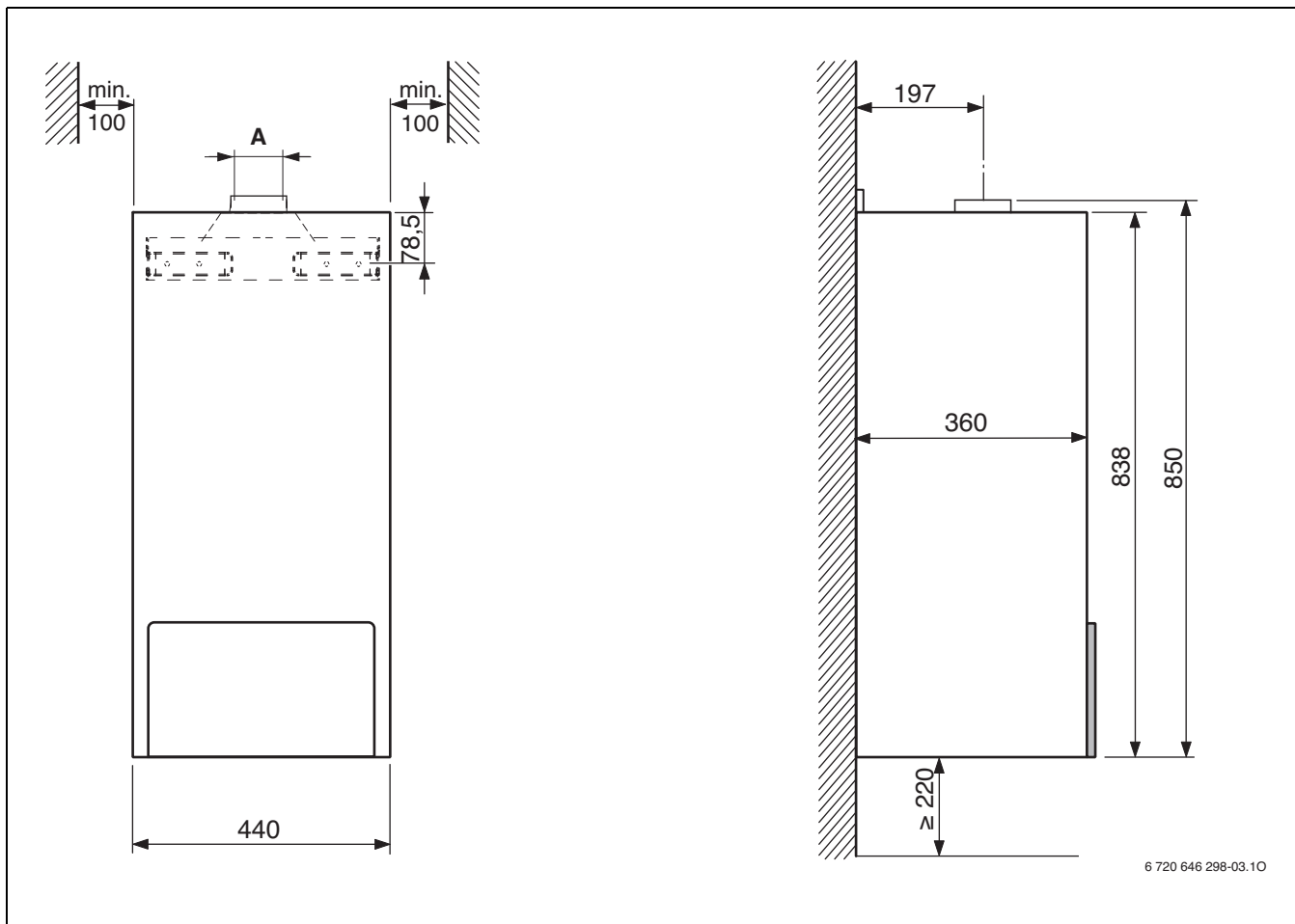
3.6 Osprzęt dodatkowy



Tutaj znajduje się lista wyposażenia dodatkowego typowego dla tego kotła. Pełne zestawienie dostarczanego wyposażenia dodatkowego można znaleźć w naszym katalogu głównym.

- Syfon lejkowy z rurą odprowadzającą i kolankiem przyłączeniowym
- Regulacja instalacji grzewczej
- Przyłącze cyrkulacji
- Zestaw do przebudowy na inny rodzaj gazu
- Montażowa płyta przyłączeniowa
- Komplet połączeń do płyty montażowej

3.7 Wymiary i odległości minimalne

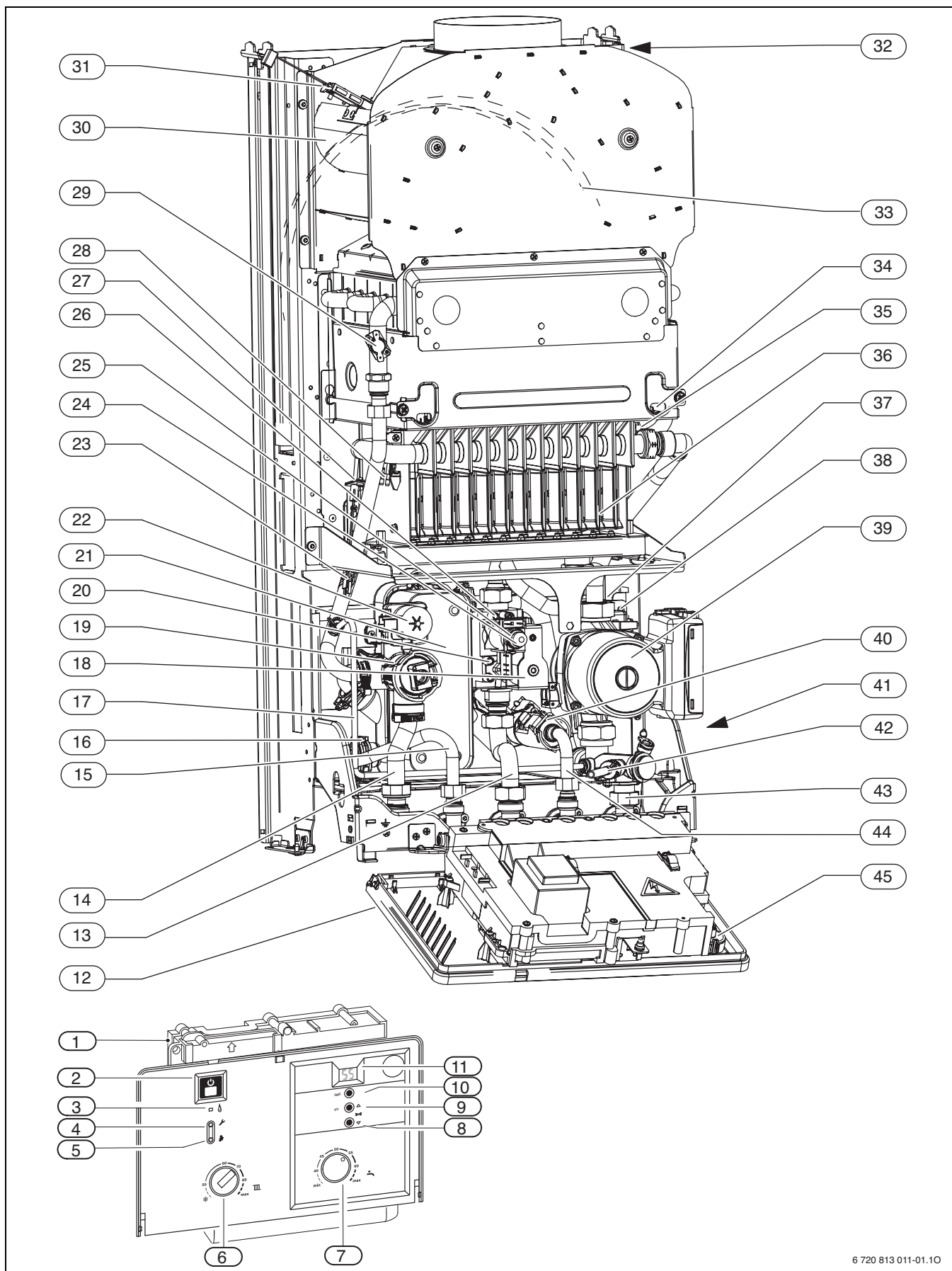


Rys. 2

Urządzenie	A [mm]
ZWR 24-KE 23	130

Tab. 4

3.8 Budowa urządzenia



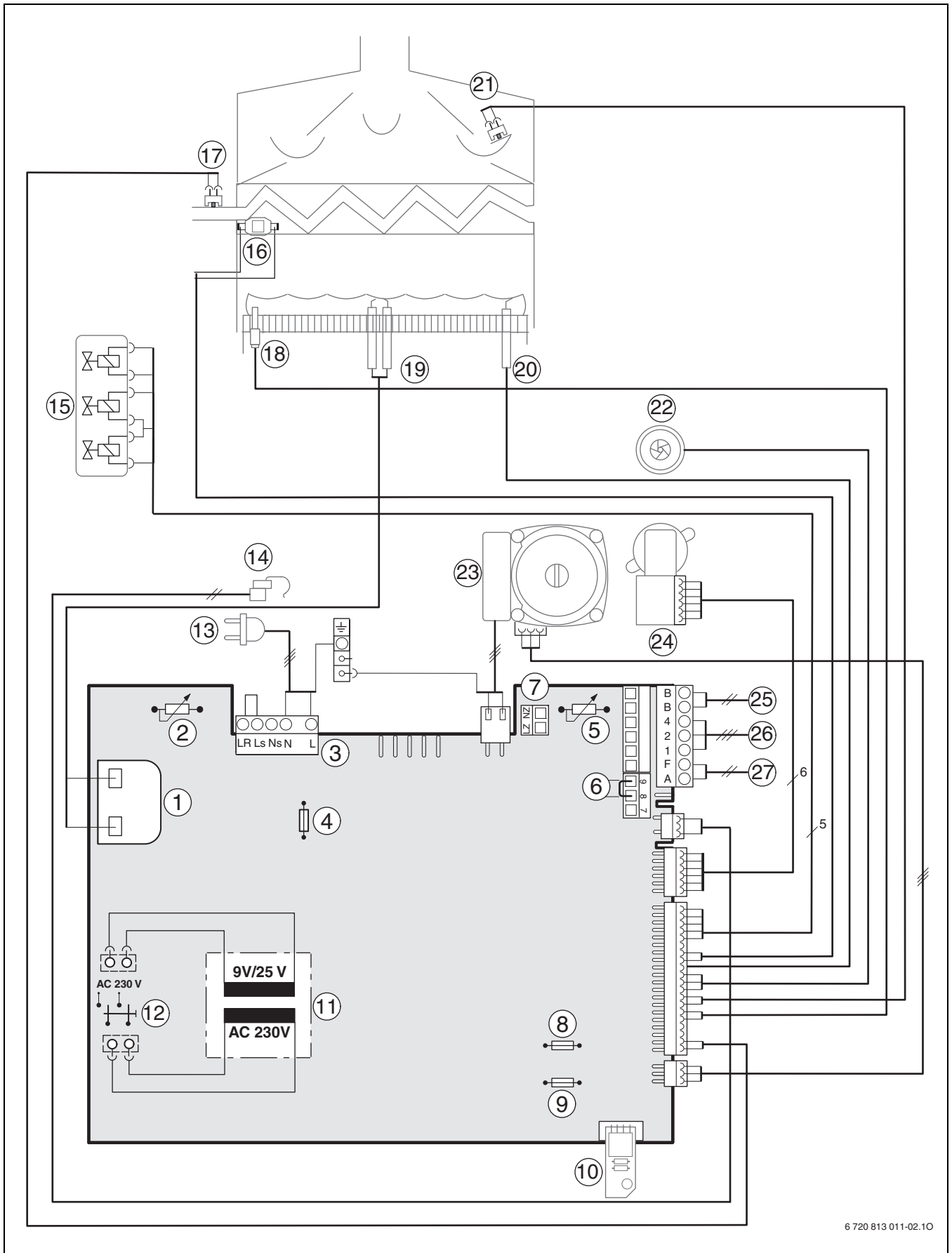
6 720 813 011-01.10

Rys. 3

Legenda do rys. 3:

- [1] Heatronic
- [2] Wyłącznik główny
- [3] Lampka kontrolna pracy palnika
- [4] Przycisk serwisowy
- [5] Przycisk kominiarza
- [6] Regulator temperatury zasilania
- [7] Regulator temperatury c.w.u.
- [8] Funkcja serwisowa "w dół"
- [9] Przycisk eco, funkcja serwisowa "w górę"
- [10] Przycisk reset
- [11] Wyświetlacz
- [12] Naklejka z typem kotła
- [13] Podłączenie do sieci gazowej
- [14] Zasilanie instalacji grzewczej
- [15] C.w.u.
- [16] Czujnik temperatury c.w.u.
- [17] Obejście
- [18] Armatura gazowa
- [19] Zawór 3-drogowy
- [20] Króciec do pomiaru ciśnienia dynamicznego gazu na przyłączy
- [21] Płytowy wymiennik ciepła
- [22] Silnik zaworu 3-drogowego
- [23] Czujnik temperatury zasilania
- [24] Śruba nastawcza min. ilości gazu
- [25] Śruba nastawcza maks. ilości gazu
- [26] Króciec pomiarowy (ciśnienie na dyszy)
- [27] Czujnik spalin (komora spalania)
- [28] Elektroda nadzorująca
- [29] Ogranicznik temperatury bloku cieplnego (STB)
- [30] Przerwywacz ciągu kominowego
- [31] Czujnik spalin (na przerwywaczu ciągu kominowego)
- [32] Uchwyt do zawieszania
- [33] Naczynie wzbiorcze
- [34] Okienko rewizyjne
- [35] Elektroda zapłonowa
- [36] Miska palnika z rozdzielaczem dysz
- [37] Zawór bezpieczeństwa (obieg grzewczy)
- [38] Odpowietrznik automatyczny
- [39] Pompa c.o.
- [40] Przepływomierz (turbina)
- [41] Tabliczka znamionowa
- [42] Zawór spustowy odpływu
- [43] Powrót z instalacji grzewczej
- [44] Woda zimna
- [45] Manometr

3.9 Okablowanie elektryczne



6 720 813 011-02.10

Rys. 4

Legenda do rys. 4:

- [1] Transformator zapłonowy
- [2] Regulator temperatury zasilania
- [3] Listwa zaciskowa 230 V AC
- [4] Bezpiecznik T 2,5 A (230 V AC)
- [5] Regulator temperatury c.w.u.
- [6] Listwa zaciskowa ogranicznika zewnętrznego TB1
- [7] Podłączenie pompy cyrkulacyjnej¹⁾ lub zewnętrzna pompa c.o.¹⁾
- [8] Bezpiecznik T 0,5 A (5 V DC)
- [9] Bezpiecznik T 1,6 A (24 V DC)
- [10] Wtyczka kodująca
- [11] Transformator
- [12] Wyłącznik główny
- [13] Kabel przyłączeniowy 230 V AC z wtyczką sieciową
- [14] Czujnik temperatury ciepłej wody
- [15] Armatura gazowa
- [16] Ogranicznik temperatury bloku cieplnego
- [17] Czujnik temperatury zasilania
- [18] Czujnik spalin (komora spalania)
- [19] Elektroda zapłonowa
- [20] Elektroda nadzorująca
- [21] Czujnik spalin (przerywacz ciągu kominowego)
- [22] Turbina
- [23] Pompa c.o.
- [24] Zawór 3-drogowy
- [25] Przyłącze urządzenia na magistrali BUS, np. regulatora ogrzewania
- [26] Przyłącze czujnika temperatury zewnętrznej

1) Ustawienie funkcji serwisowej 5.E, → str. 29.

3.10 Dane techniczne

	Jednostka	ZWR 24-KE 23	
		z ATB ¹⁾	bez ATB ¹⁾
Maksymalna znamionowa moc cieplna ($P_{maks.}$)	kW	24,0	23,4
Maksymalne znamionowe obciążenie cieplne ($Q_{maks.}$)	kW	26,7	26,7
Minimalna znamionowa moc cieplna (P_{mm})	kW	10,9	10,6
Minimalne znamionowe obciążenie cieplne ($Q_{min.}$)	kW	12,2	12,2
Maks. znamionowa moc cieplna c.w.u. (P_{nW})	kW	24,0	23,4
Maks. znamionowe obciążenie cieplne (Q_{nW})	kW	26,7	26,7
Maksymalne zużycie gazu			
Gaz ziemny Ls	m ³ /h	3,84	3,84
Gaz ziemny Lw	m ³ /h	3,43	3,43
Gaz ziemny E ($H_i(15^\circ\text{C}) = 9,5 \text{ kWh/m}^3$)	m ³ /h	2,83	2,83
Gaz płynny ($H_i = 12,9 \text{ kWh/kg}$)	kg/h	2,00	2,00
Dopuszczalne ciśnienie gazu na przyłączy			
Gaz ziemny E	mbar	17-25	
Gaz płynny 3B/P	mbar	29-44	
Gaz ziemny Ls	mbar	10-16	
Gaz ziemny Lw	mbar	16-23	
Gaz płynny 3P	mbar	29-44	
Naczynie wzbiorcze			
Ciśnienie wstępne	bar	0,75	0,75
Pojemność całkowita	l	8	8
Ogrzewanie			
Pojemność wody w kotle	l	0,8	0,8
Maks. temperatura zasilania	°C	88	88
Min. temperatura zasilania	°C	55	55
Maks. dopuszczalne ciśnienie robocze (P_{MS}) ogrzewania	bar	3,0	3,0
Min. ciśnienie robocze	bar	0,5	0,5
C.w.u.			
Maks. ilość c.w.u. przy 60 °C (10 °C temperatura na dopływie)	l/min	6,9	6,9
Temperatura wypływu	°C	40-60	40-60
Maks. dopuszczalne ciśnienie ciepłej wody	bar	10,0	10,0
Min. ciśnienie hydrauliczne	bar	0,25	0,25
Specyficzny przepływ wg EN 15502 ($\Delta T = 30 \text{ K}$)	l/min	11,4	11,4
Klasa komfortu zgodnie z normą EN 13203		***	***
Parametry spalin			
Temperatura spalin przy maks. znamionowym obciążeniu cieplnym	°C	102	120
Temperatura spalin przy min. znamionowym obciążeniu cieplnym	°C	75	81
Masowy przepływ spalin przy maks. znamionowej mocy cieplnej	g/s	19,4	19,6
Masowy przepływ spalin przy min. znamionowej mocy cieplnej	g/s	16,5	17,2
Zawartość CO ₂ przy maks. znamionowym obciążeniu cieplnym	%	5,61	5,28
Zawartość CO ₂ przy min. znamionowym obciążeniu cieplnym	%	2,82	2,61
Klasa NO _x zgodnie z normą EN 297		6	6
NO _x	mg/kWh	17	-
Wymagany ciąg kominowy	Pa	1,5-4,5	1,5-4,5
Dane dotyczące sprawności grzewczej			
Sprawność grzewcza przy maks. znamionowym obciążeniu cieplnym	%	91	-
Sprawność grzewcza przy min. znamionowym obciążeniu cieplnym	%	90	-
Klasa sprawności zgodnie z dyrektywą 92/42 EWG		**	**
Ogólne			
Napięcie elektr.	AC ... V	230	230
Częstotliwość	Hz	50	50
Maks. pobór mocy	W	150	150
Średni pobór mocy zgodnie z normą EN 15502	W	80	80

Tab. 5

	Jednostka	ZWR 24-KE 23	
		z ATB ¹⁾	bez ATB ¹⁾
Wskaźnik efektywności energetycznej (EEI) pompy c.o.	-	≤ 23	≤ 23
Poziom mocy akustycznej	dB(A)	44	44
Stopień ochrony	IP	X4D	X4D
Sprawdzono zgodnie z normą	EN	15502-2-2	15502-2-2
Dopuszczalna temperatura otoczenia	°C	0-50	0-50
Masa (bez opakowania)	kg	41	41
Masa (bez obudowy)	kg	34	34

Tab. 5

1) ATB - ogranicznik temperatury spalin

3.11 Dane produktu dotyczące zużycia energii

Następujące dane produktu odpowiadają wymogom rozporządzeń UE nr 811/2013 i 812/2013 w ramach uzupełnienia dyrektywy 2010/30/UE.

Dane produktu	Symbol	Jednostka	7 736 901 698
Typ produktu	-	-	ZWR 24-KE 23
Kocioł B1	-	-	tak
Urządzenie dwufunkcyjne	-	-	tak
Znamionowa moc cieplna	P_{rated}	kW	24
Sezonowa efektywność energetyczna ogrzewania pomieszczeń	η_s	%	77
Klasa efektywności energetycznej	-	-	C
Użytkowa moc cieplna			
przy znamionowej mocy cieplnej i w trybie wysokotemperaturowym ¹⁾	P_4	kW	24,0
przy znamionowej mocy cieplnej na poziomie 30 % i w trybie niskotemperaturowym ²⁾	P_1	kW	7,2
Sprawność urządzenia			
Przy znamionowej mocy cieplnej i w trybie wysokotemperaturowym ¹⁾	η_4	%	82,1
Przy znamionowej mocy cieplnej na poziomie 30 % i w trybie niskotemperaturowym ²⁾	η_1	%	81,0
Zużycie energii pomocniczej			
przy pełnym obciążeniu	e_{lmax}	kW	0,019
przy mocy częściowej	e_{lmin}	kW	0,017
w stanie gotowości	P_{SB}	kW	0,007
Inne parametry			
Straty ciepła w trybie czuwania	P_{stby}	kW	0,182
Emisja tlenków azotu	NOx	mg/kWh	17
Poziom mocy akustycznej w pomieszczeniach	L_{WA}	dB(A)	44
Dodatkowe informacje dotyczące urządzeń dwufunkcyjnych			
Podany profil obciążeń	-	-	M
Dzienne zużycie energii elektrycznej	Q_{elec}	kWh	0,170
Roczne zużycie energii elektrycznej	AEC	kWh	37
Dzienne zużycie paliwa	Q_{fuel}	kWh	10,095
Roczne zużycie paliwa	AFC	GJ	617
Efektywność energetyczna podgrzewania wody	η_{wh}	%	56
Klasa efektywności energetycznej podgrzewania wody	-	-	B

Tab. 6 Dane produktu dotyczące zużycia energii

- 1) Tryb wysokotemperaturowy oznacza temperaturę powrotu 60 °C na wejściu do urządzenia grzewczego i temperaturę zasilania 80 °C na wyjściu z urządzenia grzewczego.
- 2) Tryb niskotemperaturowy oznacza temperaturę powrotu (na wejściu do urządzenia grzewczego) 30 °C dla kotła kondensacyjnego, 37 °C dla kotła niskotemperaturowego i 50 °C dla innych urządzeń grzewczych.

4 Przepisy

Należy przestrzegać następujących wytycznych i przepisów:

- Krajowe przepisy budowlane
- Postanowienia właściwego przedsiębiorstwa gazowniczego
- **EnEG** (Ustawa o oszczędzaniu energii)
- **EnEV** (Rozporządzenie o oszczędzającej energię izolacji termicznej i energooszczędnej instalacji technicznej)
- **Dyrektywy dot. kotłowni** lub federalne przepisy budowlane, dyrektywy dot. montażu i instalacji kotłowni centralnych i ich spalarni Beuth-Verlag GmbH - Burggrafenstraße 6 - 10787 Berlin
- **DVGW**, Wirtschafts- und Verlagsgesellschaft, Gas- und Wasser GmbH - Josef-Wirmer-Str. 1-3 - 53123 Bonn
 - Arkusz roboczy G 600, TRGI (zasady techniczne dla instalacji gazowych)
 - Arkusz roboczy G 670, (zainstalowanie palenisk gazowych w pomieszczeniach z mechanicznymi urządzeniami odpowietrzającymi)
- **TRF 1996** (zasady techniczne dot. gazu płynnego) Wirtschafts- und Verlagsgesellschaft, Gas- und Wasser GmbH - Josef-Wirmer-Str. 1-3 - 53123 Bonn
- **Normy DIN**, Beuth-Verlag GmbH - Burggrafenstraße 6 - 10787 Berlin
 - **DIN 1988**TRWI (zasady techniczne dla instalacji wody pitnej)
 - **DIN 4708** (centralne instalacje podgrzewania wody użytkowej)
 - **DIN 4807** (naczynia wzbiorcze)
 - **DIN EN 12828** (systemy grzewcze w budynkach)
 - **DIN VDE 0100**, część 701 (wykonanie instalacji elektroenergetycznych o napięciach znamionowym do 1000 V, pomieszczenia z wanną lub prysznicem)
- **Dyrektywy VDI**, Beuth-Verlag GmbH - Burggrafenstraße 6 - 10787 Berlin
 - **VDI 2035**, unikanie uszkodzeń w instalacjach przygotowania c.w.u. i ogrzewczych
- **Austria:**
 - Dyrektywy **ÖVGW G 1 i G 2** oraz regionalne przepisy budowlane
 - **ÖNORM H 5195-1** (zapobieganie szkodom spowodowanym przez korozję i powstawanie kamienia kotłowego w zamkniętych instalacjach przygotowania c.w.u. i ogrzewczych o temperaturach roboczych do 100 °C)
 - **ÖNORM H 5195-2** (zapobieganie szkodom spowodowanym przez mróz w zamkniętych instalacjach ogrzewczych)
- **Szwajcaria:** dyrektywy SVGW i VKF, przepisy obowiązujące w poszczególnych kantonach i inne przepisy lokalne oraz część 2 dyrektywy o gazie płynnym

4.1 Przepisy lokalne

Podczas montażu i użytkowania produktu należy przestrzegać wszelkich obowiązujących przepisów krajowych i lokalnych, przepisów technicznych oraz dyrektyw.

Dokument 6720807972 zawiera informacje dotyczące obowiązujących przepisów. W celu zapoznania się z informacjami możliwe jest wyszukanie dokumentu na naszej stronie internetowej. Adres strony internetowej znajduje się na odwrocie niniejszej instrukcji.

5 Montaż



NIEBEZPIECZEŃSTWO: Zagrożenie wybuchem!

- ▶ Przed przystąpieniem do wykonywania prac na elementach instalacji gazowej zamknąć zawór gazowy.
- ▶ Po wykonywaniu prac na elementach instalacji gazowej przeprowadzić próbę szczelności.



Instalacja, podłączenie instalacji elektrycznej, gazowej i spalinowej oraz uruchomienie mogą być wykonywane wyłącznie przez zakład instalacyjny, uprawniony do tego przez dostawcę gazu lub energii.

5.1 Ważne informacje

Pojemność wodna kotłów wynosi poniżej 10 l i odpowiada tym samym grupie 1 wg DampfkV. Dlatego nie jest wymagana homologacja typu.

- ▶ Przed instalacją należy uzyskać zezwolenie przedsiębiorstwa gazowniczego oraz kominiarza.
- ▶ Kocioł jest przystosowany do pracy w instalacjach grzewczych z rurami z tworzywa sztucznego (P.E.R.). W przypadku wykorzystania rur z tworzywa sztucznego pierwszy metr orurowania powinien być wykonany z metalu (miedź).

Otwarte instalacje ogrzewcze

- ▶ Otwarte instalacje ogrzewcze należy przebudować na instalacje zamknięte.

Grawitacyjne instalacje ogrzewcze

- ▶ Kocioł podłączyć do istniejącej sieci rurowej za pomocą sprzęgła hydraulicznego z separatorem zanieczyszczeń.

Ogrzewania podłogowe

- ▶ Przestrzegać arkusza roboczego 7 181 465 172 dot. stosowania urządzeń gazowych Junkers w przypadku ogrzewania podłogowego.

Ocynkowane grzejniki i rurociągi

Aby uniknąć tworzenia się gazów:

- ▶ Nie używać ocynkowanych grzejników i rurociągów.

Stosowanie regulatora sterującego wg temperatury pomieszczenia

- ▶ Nie montować zaworu termostatycznego na grzejniku w pomieszczeniu wiodącym.

Środki przeciw zamarzaniu

Dopuszczalne są następujące środki przeciw zamarzaniu:

Nazwa	Stężenie:
Glythermin NF	20 - 62 %
Antifrogen N	20 - 40 %
Varidos FSK	22 - 55 %
Tyfocor L	25 - 80 %

Tab. 7

Środki antykorozyjne

Dopuszczalne są następujące środki antykorozyjne:

Nazwa	Stężenie:
Cillit HS Combi 2	0,5 %
Copal	1 %
Nalco 77 381	1 - 2 %
Varidos KK	0,5 %
Varidos AP	1 - 2 %
Varidos 1+1	1 - 2 %
Sentinel X 100	1,1 %

Tab. 8

Środki uszczelniające

Dodawanie środków uszczelniających do wody grzewczej może, zgodnie z naszym doświadczeniem, prowadzić do usterek (gromadzenie się osadów w bloku cieplnym). Dlatego nie zaleca się ich stosowania.

Odgłosy przy przepływie

Aby uniknąć odgłosów przy przepływie:

- ▶ Zamontować zawór upustowy (osprzęt nr 997) lub przy instalacjach ogrzewczych dwururowych zawór 3-drogowy na najdalszym grzejniku.

gaz płynny

W celu ochrony kotła przed nadmiernym ciśnieniem (TRF):

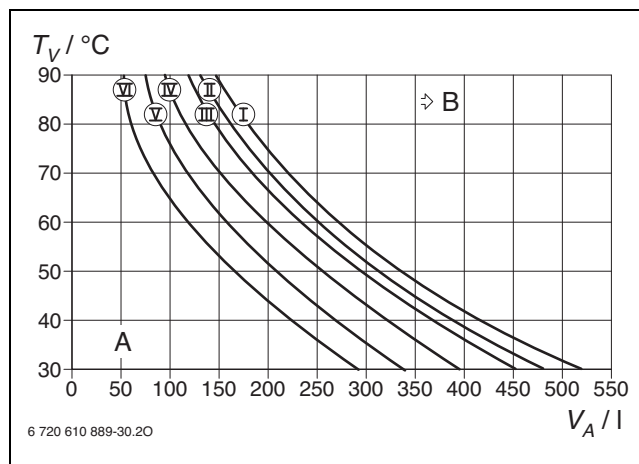
- ▶ Zamontować regulator ciśnienia z zaworem bezpieczeństwa.

5.2 Kontrola naczynia zbiorczego

Poniższy wykres umożliwi przybliżone oszacowanie, czy wbudowane naczynie zbiorcze ma wystarczającą wielkość, czy też konieczne będzie zastosowanie dodatkowego naczynia zbiorczego (nie dotyczy ogrzewania podłogowego).

Dla pokazanych krzywych charakterystycznych uwzględniono następujące wartości:

- 1 % pojemności wody w naczyniu zbiorczym bądź 20 % pojemności znamionowej naczynia zbiorczego
- Robocza różnica ciśnień na zaworze bezpieczeństwa wynosi 0,5 bara, zgodnie z DIN 3320
- Ciśnienie wstępne naczynia zbiorczego odpowiada statycznej wysokości instalacji ponad urządzeniem grzewczym
- Maksymalne ciśnienie robocze: 3 bary



Rys. 5

- [I] Ciśnienie wstępne 0,2 bar
- [II] Ciśnienie wstępne 0,5 bar (ustawienie podstawowe)
- [III] Ciśnienie wstępne 0,75 bar
- [IV] Ciśnienie wstępne 1,0 bar
- [V] Ciśnienie wstępne 1,2 bar
- [A] Zakres roboczy naczynia zbiorczego
- [B] W tym zakresie wymagane jest większe naczynie zbiorcze
- [T_V] Temperatura zasilania
- [V_A] Pojemność instalacji w litrach

- ▶ W strefie granicznej: ustalić dokładną wielkość naczynia zgodnie z DIN EN 12828.
- ▶ Jeżeli punkt przecięcia znajduje się po prawej stronie krzywej: zainstalować dodatkowe naczynie zbiorcze.

5.3 Wybór miejsca zainstalowania

Przepisy dotyczące pomieszczenia zainstalowania

Należy uwzględnić wymagania przepisów DVGW-TRGI oraz (odnośnie do urządzeń na gaz płynny) TRF w aktualnie obowiązującej wersji.

- ▶ Przestrzegać przepisów krajowych.
- ▶ Stosować się do instrukcji montażu osprzętu spalinyowego w kwestii minimalnych wymiarów montażowych.

Powietrze do spalania

Aby uniknąć korozji, powietrze do spalania musi być wolne od substancji agresywnych.

Za sprzyjające korozji uważa się fluorowęglowodory zawierające związki chloru lub fluoru (halogenoalkany). Substancje te mogą być zawarte w rozpuszczalnikach, farbach, klejach, gazach wyłaczających i środkach czyszczących używanych w gospodarstwie domowym.

Źródła przemysłowe	
Czyszczenie chemiczne	Trójchloroetylen (TRI), tetrachloroetylen, halogenoalkany
Kąpiele odtłuszczające	Perchloroetylen, trójchloroetylen, metylochloform
Drukarnie	Trójchloroetylen
Salony fryzjerskie	Aerозole, węglowodory zawierające fluor i chlor (freon)
Źródła w gospodarstwie domowym	
Środki czyszczące i odtłuszczające	Perchloroetylen, metylochloform, trójchloroetylen, chlorek metylenu, tetrachlorometan, kwas solny
Pomieszczenia dla hobbystów	
Rozpuszczalniki i rozcieńczalniki	Różne węglowodory zawierające chlor
Aerозole	Węglowodory chlorofluorowe (freony)

Tab. 9 Substancje sprzyjające korozji

Temperatura powierzchni

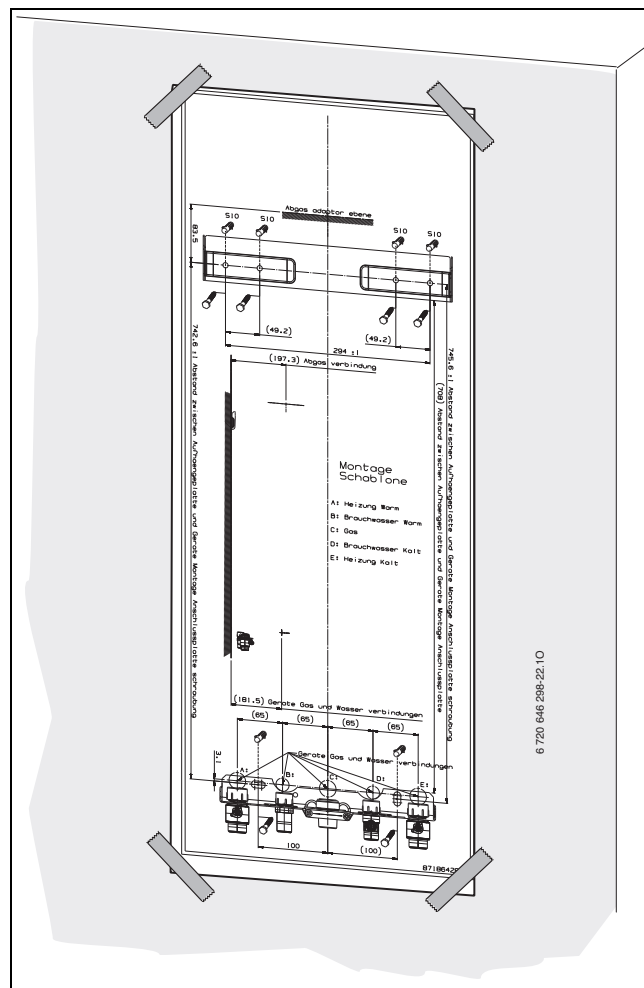
Maksymalna temperatura powierzchni urządzenia nie przekracza 85 °C. Nie są wymagane żadne szczególne środki bezpieczeństwa dla materiałów łatwopalnych i mebli. Jeśli przepisy lokalne stwierdzają inaczej, należy zastosować się do nich.

Instalacje gazu płynnego poniżej poziomu terenu

Kocioł spełnia wymagania dla urządzeń wykorzystujących gaz płynny odnośnie montażu poniżej poziomu terenu (w Polsce takie rozwiązanie jest niedozwolone).

5.4 Instalacja rurociągów

- ▶ Zamocować na ścianie szablony montażowy należący do kompletu dokumentów, zachować przy tym minimalne odstępy boczne 100 mm (→ rys. 2).
- ▶ Otwory na kocioł wykonać zgodnie z szablonem montażowym.



Rys. 6 Szablon montażowy

- ▶ Płytę przyłączeniową (osprzęt dodatkowy) przymocować za pomocą załączonego materiału do mocowania.
- ▶ Określić wymiar nominalny doprowadzenia gazu zgodnie z DVGW-TRGI (gaz ziemny) i TRF (gaz płynny).
- ▶ Do napełniania i opróżniania instalacji zamontować we własnym zakresie (inwestor) w najniższym miejscu instalacji zawór napełniająco-spustowy.

5.5 Montaż szyny do zawieszenia

- ▶ Szynę do zawieszenia przymocować za pomocą załączonych materiałów do mocowania.
- ▶ Sprawdzić wypoziomowanie szyny do zawieszenia i dokręcić śruby.

5.6 Montaż kotła



OSTROŻNOŚĆ: Zanieczyszczenia w rurociągach mogą uszkodzić kocioł.

- ▶ W celu usunięcia pozostałości przepłukać rurociąg.

- ▶ Zdjąć opakowanie, zwracając przy tym uwagę na umieszczone na nim wskazówki.
- ▶ Na tabliczce znamionowej sprawdzić oznaczenie kraju przeznaczenia oraz przystosowanie do rodzaju gazu dostarczanego z zakładu gazowniczego (→ str. 9).

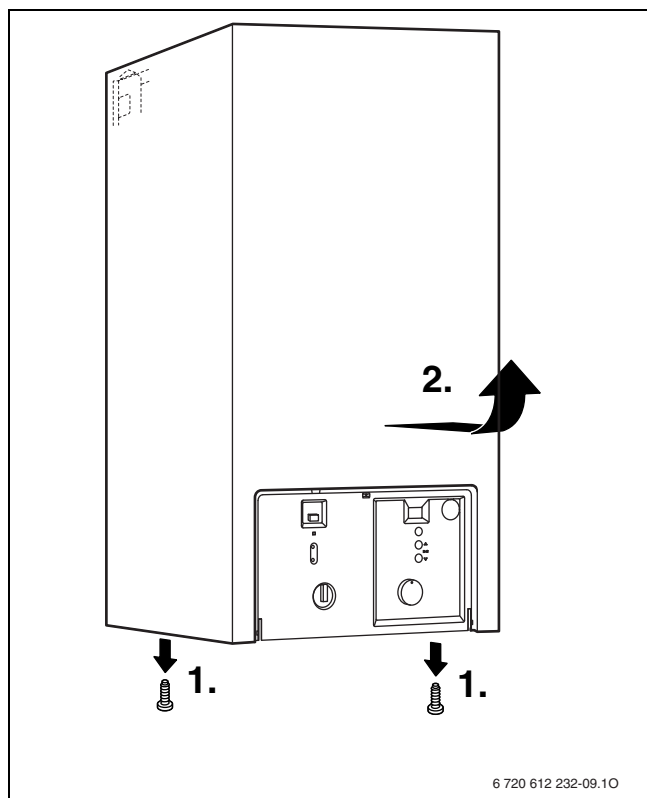
Zdejmowanie obudowy



Obudowa zabezpieczona jest przed niepożądanym zdejmowaniem dwiema śrubami (bezpieczeństwo elektryczne).

- ▶ Obudowę zawsze należy zabezpieczać tymi śrubami.

- ▶ Usunąć dwie śruby zabezpieczające z dolnej części obudowy kotła.
- ▶ Zdjąć obudowę do przodu.

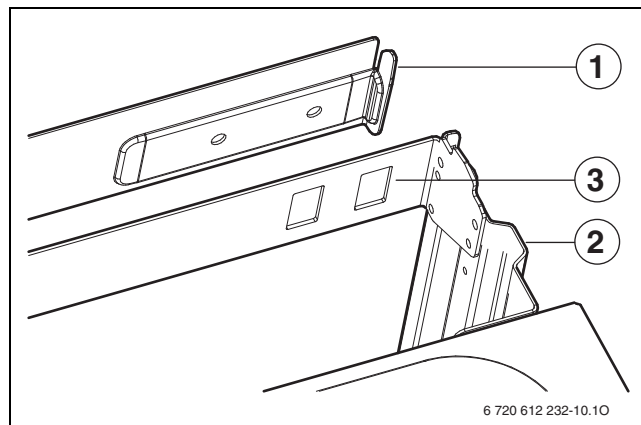


Rys. 7

- ▶ Wyjąć dołączony osprzęt.

Montaż kotła

- ▶ Ułożyć uszczelki na przyłączach montażowej płyty przyłączeniowej.
- ▶ Umieścić urządzenie przy ścianie i zamocować w szynie do zawieszania.



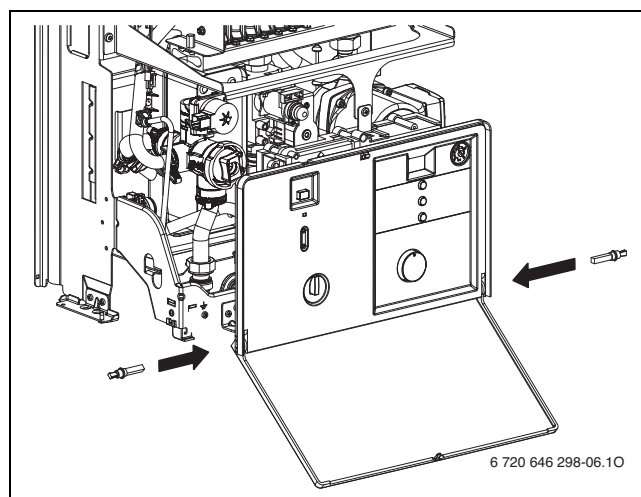
Rys. 8 Zawieszanie kotła na szynie do zawieszania

- [1] Szyna do zawieszania
- [2] Urządzenie
- [3] Wieszak blaszany z otworami do mocowania

- ▶ Dokręcić nakrętki złączkowe przyłączy rurowych.

Montaż osłony

- ▶ Wprowadzić osłonę w szczelinę w panelu obsługi.
- ▶ Zamontować dwa trzpienie z lewej i z prawej strony.



Rys. 9 Montaż osłony

- [1] Osłona
- [2] Trzpień zabezpieczający

- ▶ Zamknąć osłonę.
Osłona zatrzaskuje się.
- ▶ W celu otwarcia osłony: nacisnąć na osłonę u góry na środku, a następnie puścić.
Osłona otwiera się.

Odprowadzenie spalin

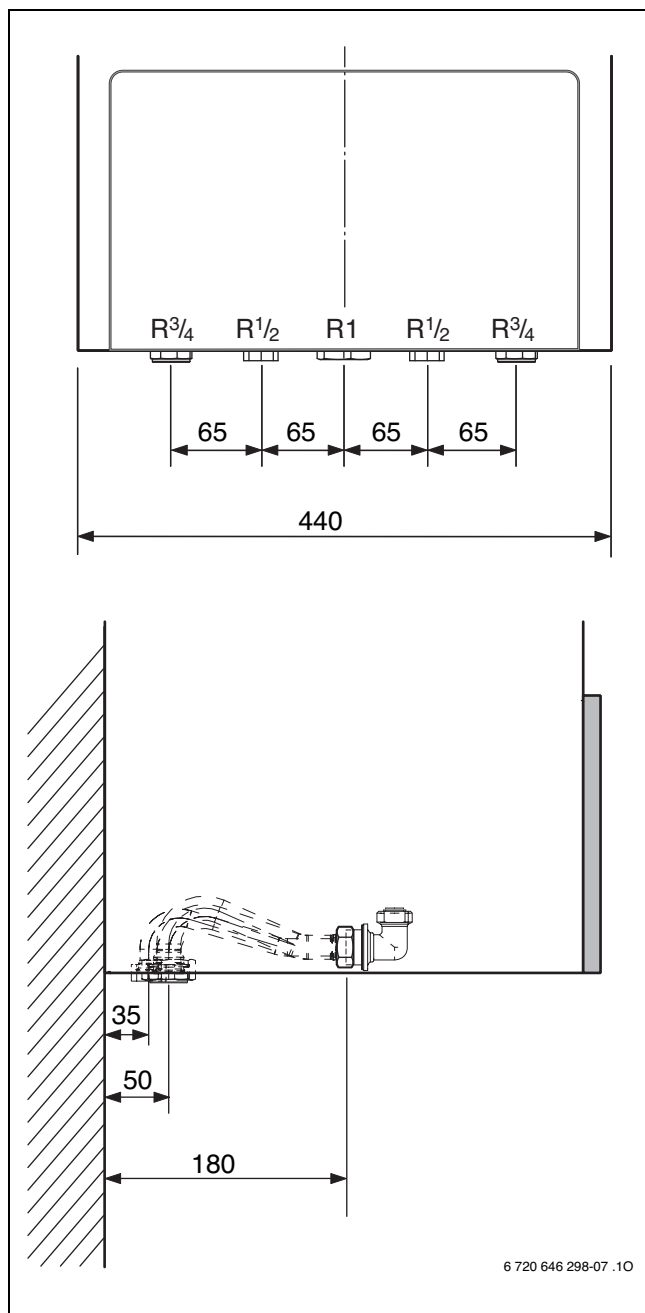


Aby uniknąć korozji, stosować wyłącznie rury spalinowe z aluminium. Ciasno układać rury spalinowe.


- ▶ Ustalić przekrój komina zgodnie z DIN 4705 lub obudową komina lub przeprowadzić działania izolujące.

5.7 Instalacja przewodów rurowych

- ▶ Przyłącza hydrauliczne urządzenia połączyć z przyłączami montażowej płyty przyłączeniowej za pomocą kompletu podłączy (osprzęt dodatkowy).



Rys. 10 Wymiary przyłączeniowe



OSTRZEŻENIE:

- ▶ W żadnym wypadku nie zamykać zaworu bezpieczeństwa.
- ▶ Odpływ zaworu bezpieczeństwa ułożyć ze spadkiem.

5.8 Kontrola przyłączy

Przyłącza wody

- ▶ Otworzyć zawór na zasilaniu instalacji ogrzewczej oraz zawór na powrocie instalacji ogrzewczej i napełnić instalację ogrzewczą.
- ▶ Sprawdzić miejsca połączeń pod kątem szczelności (ciśnienie próbne: maks. 2,5 bar na manometrze).
- ▶ Odkręcić zawór wody zimnej na kotle i zawór ciepłej wody w punkcie poboru, aż zacznie wypływać woda (ciśnienie próbne: maks. 10 barów).

Przewód gazowy

- ▶ Ochrona armatury gazowej przed uszkodzeniem w wyniku nadmiernego ciśnienia: zamknąć zawór gazowy.
- ▶ Sprawdzić miejsca połączeń pod kątem szczelności (ciśnienie próbne: maks. 150 mbar).
- ▶ Obniżyć ciśnienie.

6 Podłączenie elektryczne

6.1 Wskazówki ogólne



NIEBEZPIECZEŃSTWO: Porażenie prądem elektrycznym!

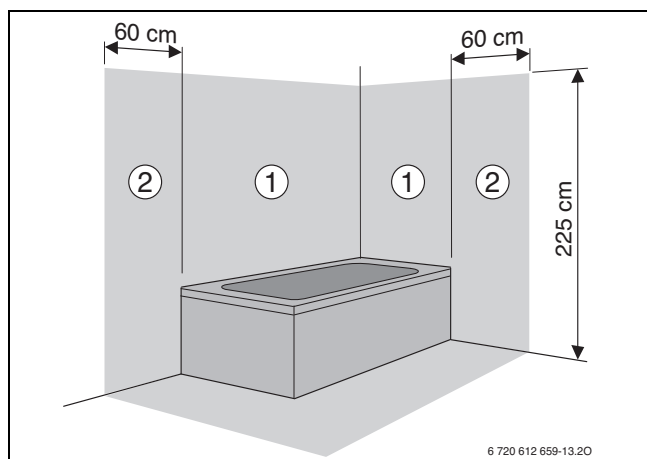
- ▶ Przed przystąpieniem do prac przy elementach elektrycznych należy odłączyć zasilanie (230 V AC) (za pomocą bezpiecznika bądź wyłącznika nadmiarowo-prądowego) i zabezpieczyć przed niezamierzonym włączeniem.

Wszystkie komponenty regulacyjne, sterownicze i zabezpieczające urządzenia są okablowane i sprawdzone, urządzenie jest gotowe do pracy.

Przestrzegać środków bezpieczeństwa wg przepisów VDE 0100 i przepisów specjalnych (TAB) dotyczących instalacji elektrycznych miejscowego dostawcy energii.

W pomieszczeniach z wanną lub prysznicem urządzenie można podłączać wyłącznie za pomocą wyłącznika ochronnego prądowego FI.

Niedozwolone jest podłączanie do kabla przyłączeniowego innych odbiorników energii.



Rys. 11

[Strefa ochronna 1], bezpośrednio nad wanną
[Strefa ochronna 2], w promieniu 60 cm wokół wanny/prysznicza

Bezpieczniki

Urządzenie jest zabezpieczone trzema bezpiecznikami. Bezpieczniki znajdują się na płytce drukowanej (→ rys. 4, str. 11).



Bezpieczniki rezerwowe znajdują się z tyłu pokrywy (→ rys. 12).

6.2 Podłączenie urządzenia

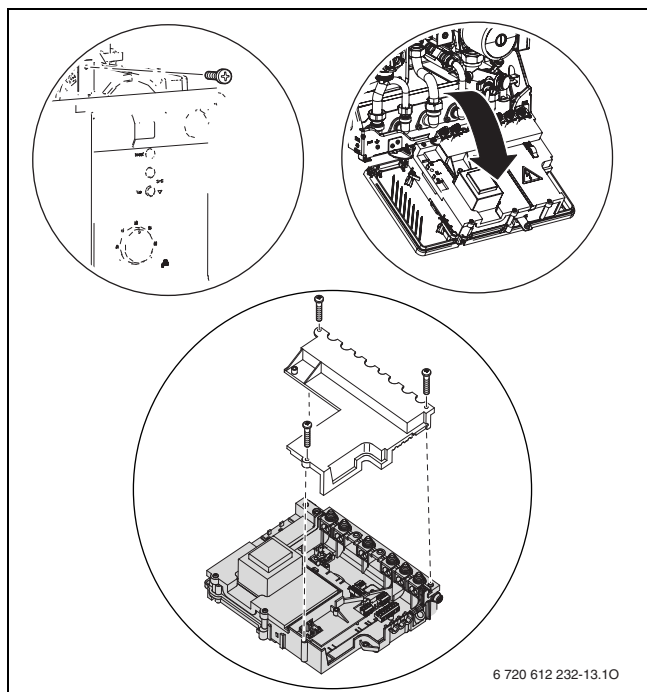
- ▶ Włożyć wtyczkę sieciową do gniazdka z zestykiem ochronnym (poza strefą ochrony 1 i 2)
- ▶ W strefie ochronnej 1 lub 2 podłączyć kocioł na stałe poprzez wyłącznik instalacyjny rozłączający wszystkie bieguny z odstępem między zestykami min. 3 mm (np. bezpieczniki, wyłączniki nadmiarowo-prądowe).
- ▶ W strefie ochronnej 1 wyprowadzić kabel do góry pod kątem prostym.
- ▶ W przypadku niewystarczającej długości kabla przedłużyć kabel (→ rozdział 6.3). Należy stosować kable następujących typów:
 - HO5VV-F 3 x 0,75 mm² lub
 - HO5VV-F 3 x 1,0 mm².
- ▶ Kabel przyłączeniowy podłączyć w taki sposób, aby przewód ochronny był dłuższy niż pozostałe przewody.

6.3 Podłączenie osprzętu

Otwieranie skrzynki rozdzielczej

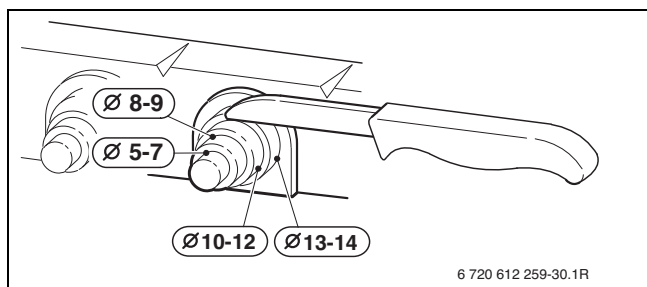
W celu dokonania przyłączeń elektrycznych w skrzynce sterowniczej należy otworzyć pokrywę i odsłonić połączenia elektryczne.

- ▶ Zdjąć obudowę (→ str. 18).
- ▶ Odkręcić śrubę i opuścić pokrywę skrzynki rozdzielczej do przodu.
- ▶ Wykręcić trzy śruby i zdjąć pokrywę.



Rys. 12 Otwieranie skrzynki rozdzielczej

- ▶ Aby zapewnić ochronę przed wodą bryzgową (IP): uchwyt odciążający wycinać zawsze odpowiednio do średnicy przewodu.



Rys. 13

- ▶ Poprowadzić przewód poprzez uchwyt odciążający i właściwie go podłączyć.
- ▶ Zabezpieczyć kabel na uchwycie odciążającym.

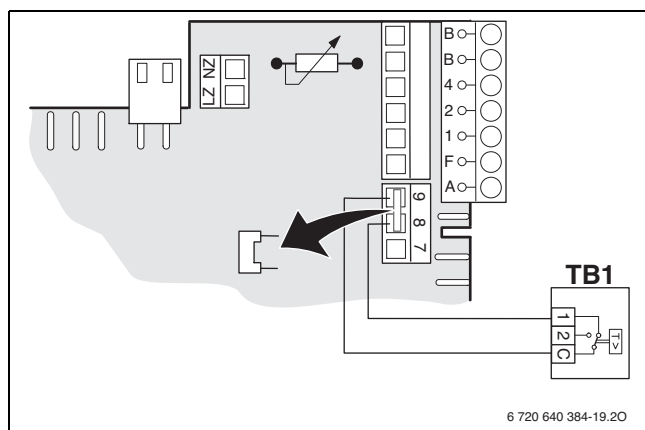
6.3.1 Podłączenie regulatorów ogrzewania i modułów zdalnego sterowania

Kocioł użytkować tylko z regulatorem Junkers.

Montaż i połączenia elektryczne patrz stosowna instrukcja montażu.

6.3.2 Podłączenie zabezpieczenia temperaturowego TB1 na zasilaniu ogrzewania podłogowego

Przy instalacjach ogrzewczych tylko z ogrzewaniem podłogowym i bezpośrednim podłączeniem hydraulicznym do kotła.

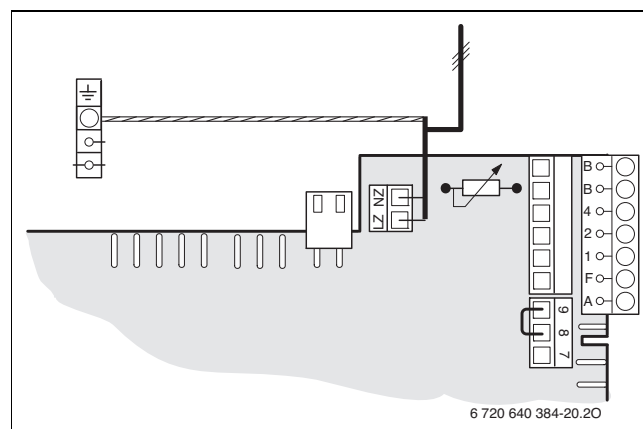


Rys. 14

W przypadku zadziałania zabezpieczenia temperaturowego następuje przerwanie trybu grzania i przygotowania c.w.u.

6.4 Podłączenie osprzętu zewnętrznego

6.4.1 Podłączenie pompy cyrkulacyjnej (230 V AC, maks. 100 W)



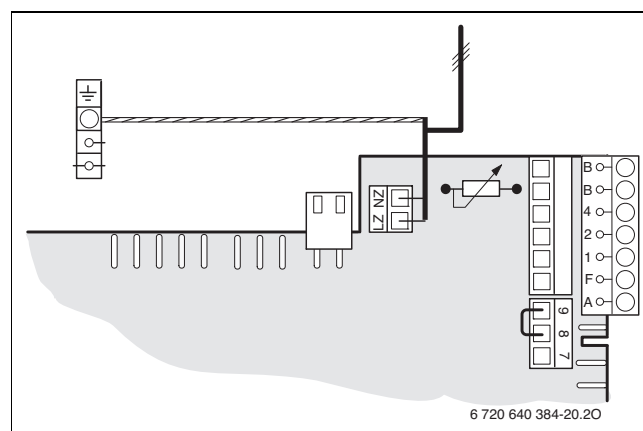
Rys. 15

- ▶ Za pomocą funkcji serwisowej 5.E ustawić przyłączy LZ - NZ na **01** (pompa cyrkulacyjna) (→ str. 29).
- ▶ W regulatorze ogrzewania ustawić w konfiguracji systemowej **Pompa cyrkulacyjna Dostępna**.



Pompa cyrkulacyjna jest sterowana przez regulator ogrzewania Junkers.

6.4.2 Podłączenie trzystopniowej pompy c.o. (230 V AC, maks. 100 W) w obiegu grzewczym ze zmieszaniem

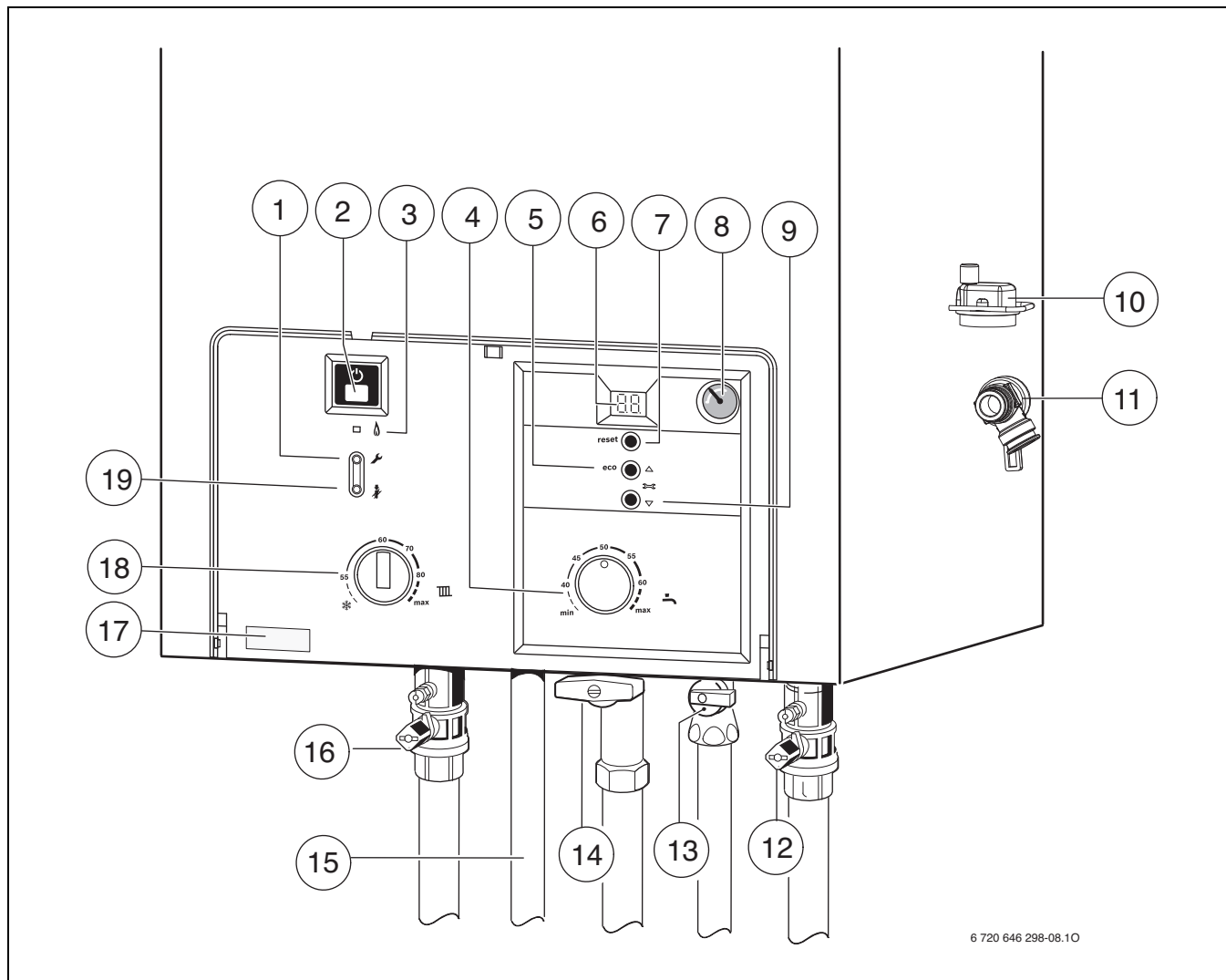


Rys. 16

- ▶ Za pomocą funkcji serwisowej 5.E ustawić przyłączy LZ - NZ na **03** (zewnętrzna pompa c.o. w obiegu grzewczym ze zmieszaniem) (→ str. 29).

Zewnętrzna pompa c.o. pracuje równocześnie z wbudowaną pompą c.o.

7 Uruchomienie



Rys. 17

- [1] Przycisk serwisowy
- [2] Wyłącznik główny
- [3] Kontrolka pracy palnika
- [4] Regulator temperatury c.w.u.
- [5] Przycisk eco, funkcja serwisowa „w górę“
- [6] Wyświetlacz
- [7] Przycisk reset
- [8] Manometr
- [9] Funkcja serwisowa „w dół“
- [10] Odpowietrznik automatyczny
- [11] Zawór bezpieczeństwa (obieg grzewczy)
- [12] Zawór serwisowy na powrocie
- [13] Zawór odcinający wody zimnej
- [14] Zawór gazowy (zamknięty)
- [15] Przyłącze ciepłej wody
- [16] Zawór serwisowy na zasilaniu
- [17] Naklejka z typem kotła
- [18] Regulator temperatury zasilania
- [19] Przycisk kominiarza

7.1 Przed uruchomieniem



WSKAZÓWKA: Uruchomienie bez wody prowadzi do zniszczenia kotła!

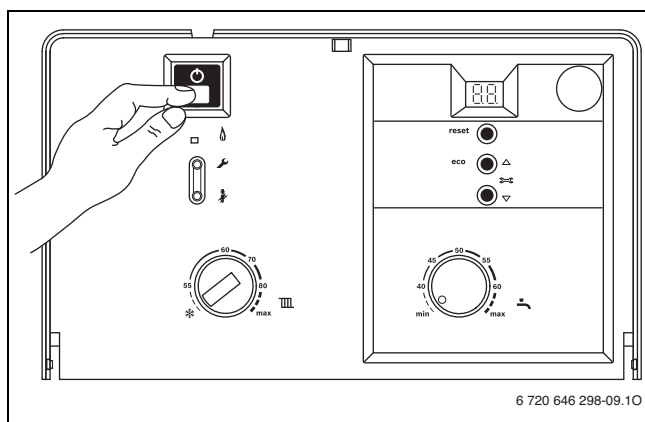
- ▶ Kocioł użytkować tylko napełniony wodą.

- ▶ Ustawić wartość ciśnienia wstępnego naczynia wzbiorczego odpowiednio do statycznej wysokości instalacji ogrzewczej (→ str. 16).
 - ▶ Otworzyć zawory grzejnikowe.
 - ▶ Otworzyć zawory serwisowe instalacji ogrzewczej na zasilaniu i powrocie i napełnić instalację.
 - ▶ Otworzyć zawory serwisowe ([12] i [16]), napełnić instalację ogrzewczą wodą do ciśnienia 1–2 barów i zamknąć zawór napełniający.
 - ▶ Odpowietrzyć grzejniki.
 - ▶ Ponownie napełnić instalację ogrzewczą do ciśnienia od 1 do 2 barów.
 - ▶ Otworzyć odpowietrznik automatyczny [10] obiegu grzewczego (pozostawić otwarty).
 - ▶ Otworzyć zawór odcinający zimnej wody [13].
 - ▶ Sprawdzić, czy dane na tabliczce znamionowej są zgodne z dostarczonym rodzajem gazu.
- Ustawienie znamionowego obciążenia cieplnego zgodnie z TRGI nie jest wymagane.**
- ▶ Otworzyć zawór gazowy [14].

7.2 Włączanie/wyłączanie urządzenia

Włączanie

- ▶ Włączyć urządzenie na wyłączniku głównym.
Po krótkim czasie wyświetlacz pokaże temperaturę na zasilaniu.



Rys. 18

Wyłączanie


- ▶ Wyłączyć urządzenie na wyłączniku głównym.
Wyświetlacz gaśnie.
- ▶ Jeżeli kocioł jest wyłączany z użytkowania na dłuższy okres: uwzględnić ochronę przed zamarzaniem (→ str. 24).

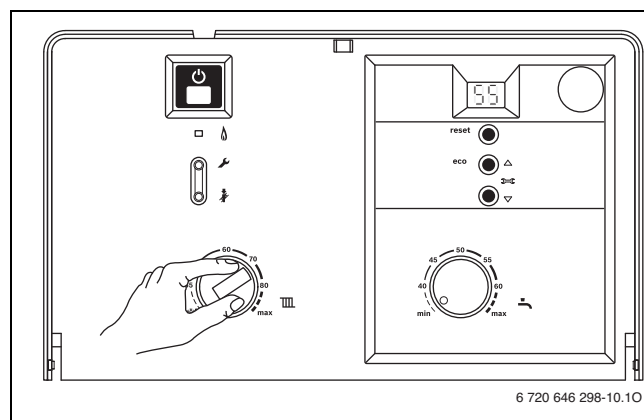
7.3 Włączenie ogrzewania

Regulatorem można dopasować maksymalną temperaturę zasilania do instalacji ogrzewczej. Chwilowa temperatura zasilania jest wskazywana na wyświetlaczu.



W przypadku instalacji ogrzewania podłogowego przestrzegać maksymalnej dopuszczalnej temperatury zasilania.

- ▶ Aby ustawić maksymalną temperaturę zasilania, przekręcać regulator .
 - Wartość minimalna, pokrętko nastawcze w pozycji poziomej w lewo: ok. 55 °C
 - Wartość maksymalna, pokrętko do oporu w prawo: temperatury zasilania do ok. 88 °C



Rys. 19

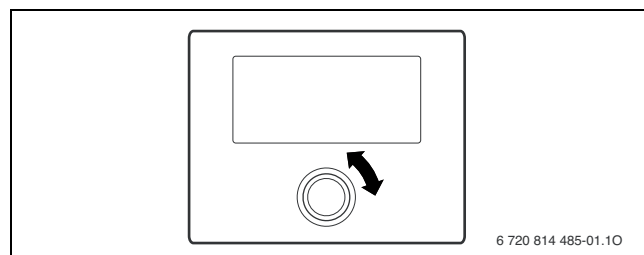
Jeżeli palnik jest uruchomiony, kontrolka świeci się.

7.4 Nastawianie regulatora ogrzewania (osprzęt dodatkowy)



Należy stosować się do instrukcji obsługi używanego regulatora ogrzewania. Znajdują się w niej informacje dotyczące tego,

- ▶ jak ustawić tryb pracy i krzywą grzania w przypadku regulatorów pogodowych,
- ▶ jak ustawić temperaturę pomieszczenia,
- ▶ jak można ogrzewać ekonomicznie i oszczędzać energię.



Rys. 20

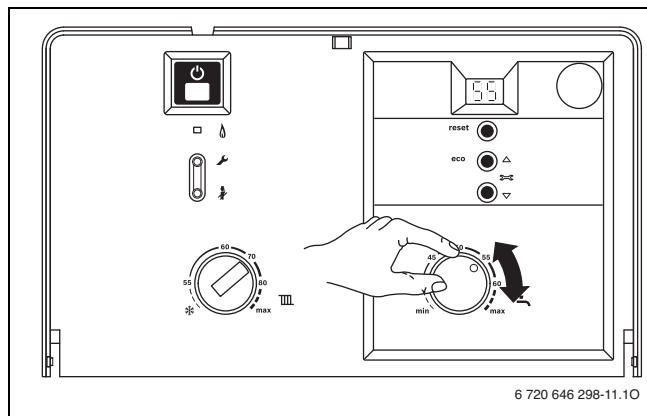
7.5 Po uruchomieniu

- ▶ Sprawdzić ciśnienie gazu na przyłączy (→ str. 33).
- ▶ Wypełnić protokół uruchomienia (→ str. 48).

7.6 Ustawienie temperatury c.w.u.

Temperaturę c.w.u. można ustawić na regulatorze temperatury c.w.u. w zakresie ok. 40 °C do 60 °C.

Ustawiona temperatura miga na wyświetlaczu przez 30 s.



Rys. 21

Regulator temperatury c.w.u.	Temperatura c.w.u.
min	ok. 40 °C
40 do 60	Wartość skali jest zgodna z zadaną temperaturą na wypływie
maks.	ok. 60 °C

Tab. 10

Przycisk eco

Naciśnięcie przycisku eko umożliwia wybór między trybem komfortowym a trybem oszczędnym.

- **Tryb komfortowy (przycisk eco nie świeci się)**
Kocioł utrzymywany jest cały czas na ustawionej temperaturze. Dzięki temu krótszy jest czas oczekiwania przy poborze wody. Także kiedy nie ma poboru c.w.u., kocioł z tego powodu się załącza.
- **Tryb oszczędny (przycisk eco świeci się)**
 - Podgrzanie wody do zadanej temperatury następuje dopiero wtedy, gdy pobierana jest ciepła woda z kranu.
 - **ze zgłoszeniem zapotrzebowania¹⁾**.
Przez krótkie otwarcie i zamknięcie zaworu czerpalnego ciepłej wody, podgrzewa się woda w urządzeniu do nastawionej temperatury (gotowość do poboru ciepłej wody).

i Funkcja zgłaszania zapotrzebowania umożliwia maksymalną oszczędność gazu oraz wody.

1) Przez krótkie otwarcie i zamknięcie zaworu czerpalnego ciepłej wody, podgrzewa się woda w urządzeniu do nastawionej temperatury (gotowość do poboru ciepłej wody).

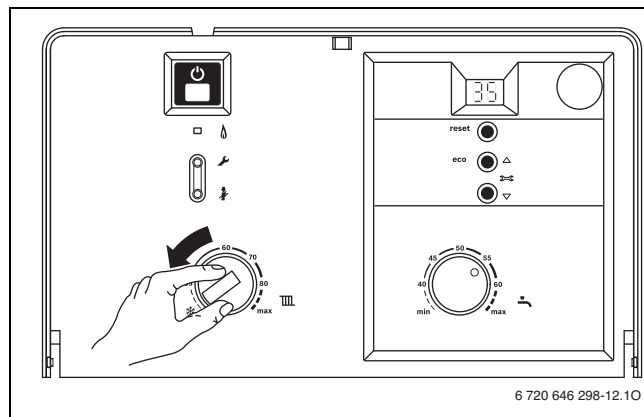
7.7 Ustawianie trybu letniego

Pompa c.o., a tym samym ogrzewanie, są wyłączone. Funkcja przygotowania c.w.u. oraz zasilanie elektryczne regulatora ogrzewania i zegara sterującego są utrzymane.

! WSKAZÓWKA: Niebezpieczeństwo zamarznięcia instalacji ogrzewczej. W trybie letnim chroniony przed zamarzaniem jest jedynie kocioł.

- ▶ W przypadku mrozu uwzględnić ochronę przed zamarzaniem (→ rozdział 7.8).

- ▶ Zanotować ustawienie regulatora temperatury zasilania III.
- ▶ Pokrętkę regulatora temperatury na zasilaniu III obrócić do oporu w lewo ❄️.



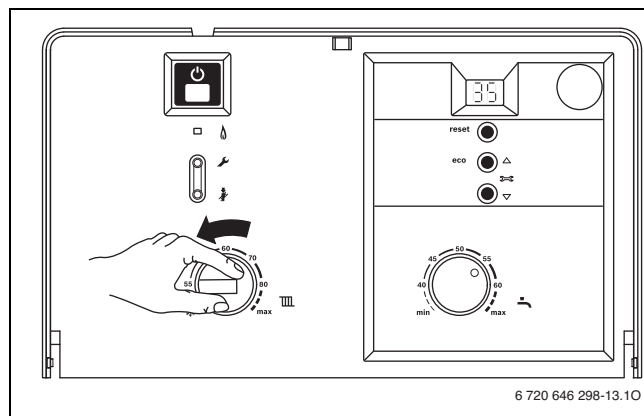
Rys. 22

i Dalsze wskazówki znajdują się w instrukcji obsługi regulatora ogrzewania.

7.8 Ustawienie ochrony przed zamarzaniem

Ochrona przed zamarzaniem instalacji ogrzewczej:

- ▶ Pozostawić urządzenie włączone, regulator temperatury zasilania III ustawić **co najmniej** w pozycji **poziomo, w lewo**.



Rys. 23

-lub- Jeżeli urządzenie ma pozostać wyłączone:

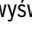
- ▶ Zmieszać środki zapobiegające zamarzaniu z wodą grzewczą (→ str. 16) i opróżnić obieg ciepłej wody użytkowej.

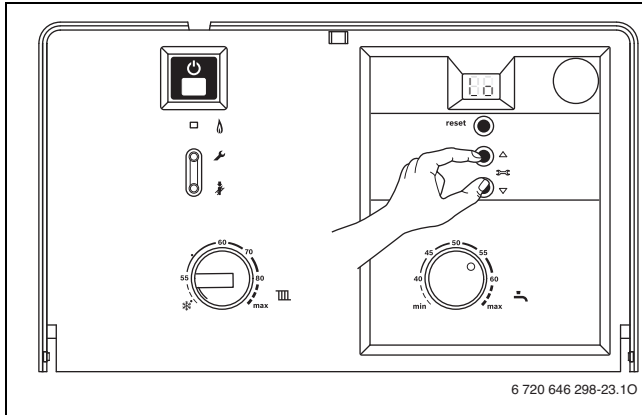
i Dalsze wskazówki znajdują się w instrukcji obsługi regulatora ogrzewania.

7.9 Blokada przycisków

Blokada przycisków blokuje regulator temperatury na zasilaniu, regulator temperatury c.w.u. i wszystkie przyciski oprócz włącznika/wyłącznika, przycisku kominiarza i przycisku reset.

Włączenie blokady przycisków:

- ▶ Nacisnąć i przytrzymać przez ok. 5 sek. obydwa przyciski (patrz rysunek) aż na wyświetlaczu na zmianę pojawi się  i temperatura zasilania.



Rys. 24

Wyłączenie blokady przycisków:

- ▶ Naciskać obydwa przyciski (patrz rysunek) tak długo, aż na wyświetlaczu pojawi się tylko temperatura zasilania.

7.10 Czujniki zaniku ciągu kominowego

Kocioł posiada dwa czujniki zaniku ciągu kominowego.

W przypadku ulatniania się spalin z przerywacza ciągu kominowego czujnik zaniku ciągu kominowego wyłącza kocioł. Na wyświetlaczu ukazuje się **A4**.

W przypadku ulatniania się spalin z komory spalania czujnik zaniku ciągu kominowego wyłącza kocioł. Na wyświetlaczu ukazuje się **A2**.

Po 12 minutach kocioł uruchamia się automatycznie.



NIEBEZPIECZEŃSTWO: Poprzez wypływ spalin.

- ▶ Nigdy nie wyłączać czujnika zaniku ciągu kominowego ani nie wyginać uchwyty.

- ▶ Podczas uruchamiania sprawdzić czujnik zaniku ciągu kominowego (→ rozdział 12.1).

Jeśli do wyłączenia dochodzi częściej:

- ▶ W razie potrzeby zgłosić się do autoryzowanej firmy instalacyjnej lub zadzwonić do biura obsługi klienta i podać rodzaj usterki oraz dane urządzenia (→ str. 7).

7.11 Zabezpieczenie przed zablokowaniem pompy



Ta funkcja zapobiega zatarciu pompy obiegu grzewczego oraz zaworu 3-drogowego po dłuższej przerwie w eksploatacji.

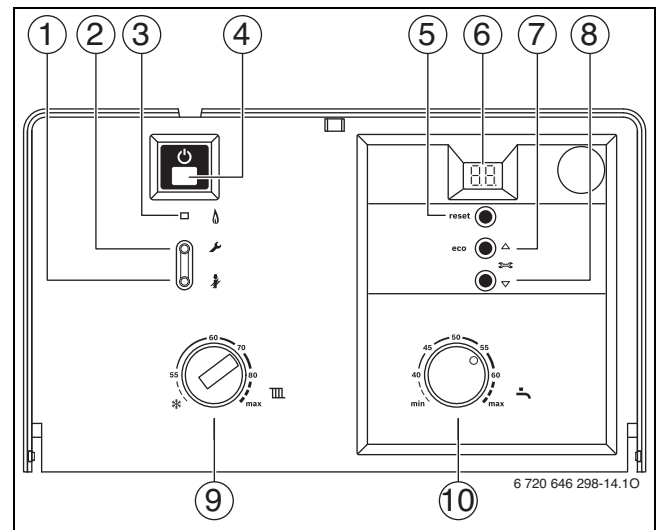
Po każdym wyłączeniu pompy mierzony jest czas, aby w regularnych odstępach czasu na krótko włączyć pompę obiegu grzewczego oraz zawór 3-drogowy.

8 Ustawienia modułu Heatronic

8.1 Ogólne

Moduł Heatronic umożliwia komfortowe ustawienie i sprawdzenie wielu funkcji kotła.

Przegląd funkcji serwisowych znajduje się w rozdziale 8.3 na str. 26.



Rys. 25

- [1] Przycisk kominiarza, funkcja serwisowa „Wyświetl/zapisz wartość”
- [2] Przycisk serwisowy
- [3] Wskazanie pracy palnika
- [4] Wyłącznik główny
- [5] Przycisk reset
- [6] Wyświetlacz
- [7] Przycisk eco, funkcja serwisowa „w górę”
- [8] Funkcja serwisowa „w dół”
- [9] Regulator temperatury zasilania instalacji grzewczej
- [10] Regulator temperatury c.w.u.


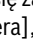
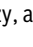

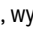



Zmienione ustawienia obowiązują dopiero po ich zapisaniu.


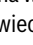

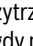
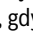
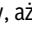
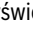

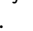
Wybór funkcji serwisowej

Funkcje serwisowe podzielone są na dwa poziomy: **poziom 1** obejmuje funkcje **do 7.F**, natomiast **poziom 2** obejmuje funkcje **od 8.A**.

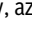
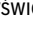
Aby wywołać funkcję serwisową poziomu 1:

- ▶ Nacisnąć i przytrzymać 5 sek. przycisk  (na wyświetlaczu pojawi się ). Zwolnić przycisk, gdy tylko się zaświeci. Na wyświetlaczu pojawia się [cyfra.litera], np. 1.A.
- ▶ Naciskać przycisk  lub  tyle razy, aż wyświetlona zostanie żądana funkcja serwisowa.
- ▶ Nacisnąć i zwolnić przycisk . Po zwolnieniu zaświeci się przycisk , wyświetlacz wskaże wartość wybranej funkcji serwisowej.

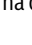

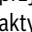
Aby wywołać funkcję serwisową poziomu 2:

- ▶ Nacisnąć i przytrzymać 5 sek. przycisk  (na wyświetlaczu pojawi się ). Zwolnić przycisk, gdy tylko się zaświeci.
- ▶ Nacisnąć jednocześnie przyciski  i  i przytrzymać przez 3 sek. (wyświetlacz wskazuje ) aż do momentu, gdy na wyświetlaczu ukaże się ponownie cyfra.litera, np. 8.A.
- ▶ Naciskać przycisk  lub  tyle razy, aż wyświetlona zostanie żądana funkcja serwisowa.
- ▶ Nacisnąć i zwolnić przycisk . Po zwolnieniu zaświeci się przycisk , wyświetlacz wskaże wartość wybranej funkcji serwisowej.


Ustawianie wartości


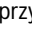
- ▶ Naciskać przycisk  lub  tyle razy, aż wyświetlona zostanie żądana wartość funkcji serwisowej.

Zapisanie wartości w pamięci


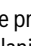
- ▶ Nacisnąć przycisk  na dłużej niż 3 s, aż na wyświetlaczu pojawi się . Po zwolnieniu gaśnie przycisk , a wartość jest zapisana. Menu serwisowe jest nadal aktywne.

Opuśczenie funkcji serwisowych bez zapamiętania danych

Jeśli świeci się przycisk :


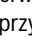
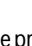
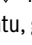
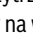
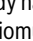
- ▶ Przycisk  nacisnąć krótko, aby opuścić funkcję serwisową bez zapisu. Po zwolnieniu gaśnie przycisk . Menu serwisowe jest nadal aktywne.

Opuśczenie menu serwisowego (bez zapamiętania danych)

- ▶ Nacisnąć przycisk , aby opuścić wszystkie poziomy menu serwisowego. Po zwolnieniu gaśnie przycisk , wyświetlacz wskazuje temperaturę na zasilaniu.

-lub-

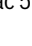
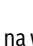
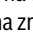
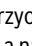
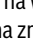
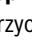
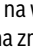

Zmiana z poziomu 2 na poziom 1:

- ▶ Jeśli świeci się przycisk : przycisk  nacisnąć krótko, aby opuścić funkcję serwisową bez zapisu. Po zwolnieniu gaśnie przycisk . Menu serwisowe jest nadal aktywne.
- ▶ Nacisnąć jednocześnie przyciski  i  i przytrzymać przez 3 sek. (wyświetlacz wskazuje ) do momentu, gdy na wyświetlaczu ukaże się funkcja serwisowa pierwszego poziomu np. 1.A.



Po 15 minutach bez naciśnięcia przycisku program opuszcza automatycznie menu serwisowe.

8.2 Wybór maksymalnej lub minimalnej znamionowej mocy cieplnej

- ▶ Nacisnąć i przytrzymać 5 sek. przycisk , aż na wyświetlaczu pojawi się . Przycisk zaświeci się, a na wyświetlaczu wskazywana jest temperatura zasilania na zmianę z  = **maksymalna znamionowa moc cieplna**.
- ▶ Ponownie nacisnąć przycisk . Przycisk zaświeci się, a na wyświetlaczu wskazywana jest temperatura zasilania na zmianę z  = **maksymalna ustawiona znamionowa moc cieplna** (patrz funkcja serwisowa 1.A).
- ▶ Ponownie nacisnąć przycisk . Przycisk zaświeci się, a na wyświetlaczu wskazywana jest temperatura zasilania na zmianę z  = **minimalna znamionowa moc cieplna**.
- ▶ Ponownie nacisnąć przycisk . Po zwolnieniu gaśnie przycisk, wyświetlacz wskazuje temperaturę na zasilaniu = **tryb normalny**.



Maksymalna lub minimalna moc znamionowa jest aktywna maks. 15 min. Potem urządzenie grzewcze automatycznie przełącza się w tryb normalny.



Tryb pracy z maksymalną lub minimalną mocą znamionową jest kontrolowany przez czujnik temperatury na zasilaniu. Jeśli dopuszczalna temperatura na zasilaniu zostanie przekroczona, urządzenie reguluje moc obniżając ją i w razie potrzeby wyłącza palnik.

- ▶ Zapewnić odbiór ciepła przez otwarte zawory grzejnikowe lub c.w.u.

8.3 Przegląd funkcji serwisowych

8.3.1 Pierwszy poziom serwisowy

Funkcja serwisowa	Wyświetlacz	Str.
1.A	Maksymalna moc grzewcza	27
1.b	Moc maksymalna (c.w.u.)	27
1.C	Charakterystyka wykreślna pompy	27
1.d	Charakterystyka pompy	28
1.E	Tryb załączania pompy	28
2.b	Maks. temperatura zasilania	28
2.C	Funkcja odpowietrzenia	28
2.d	Dezynfekcja termiczna	28
2.F	Tryb pracy	29
3.b	Blokada cyklu	29
3.C	Histeresa przełączania	29
3.d	Minimalna znamionowa moc cieplna (ogrzewanie i c.w.u.)	29
3.E	Czas taktowania podtrzymania ciepła c.w.u.	29
3.F	Okres podtrzymania ciepła	29
4.b	Maksymalna temperatura podtrzymania ciepła bloku cieplnego	29
4.C	Zgłoszenie zapotrzebowania na c.w.u.	29
4.E	Typ kotła	29
5.C	Ustawienie kanału programatora	29
5.E	Przylącze LZ - NZ	29
6.A	Ostatnia usterka	29
6.b	Aktualne napięcie na zacisku2	29
6.C	Temperatura zasilania wymagana przez regulator ogrzewania	30
6.d	Aktualne natężenie przepływu na turbinie	30
6.E	Wejście programatora	30
7.b	Zawór 3-drogowy w pozycji środkowej	30
7.C	Minimalna ilość c.w.u. w trybie pracy c.w.u.	30
7.F	Konfiguracja zacisków 1-2-4	30

Tab. 11 Funkcje serwisowe 1. poziomu

8.3.2 Drugi poziom serwisowy z pierwszego poziomu serwisowego, świeci przycisk serwisowy

Funkcja serwisowa		
Wyświetlacz		Str.
8.A	Wersja oprogramowania	30
8.b	Numer wtyczki kodującej	30
8.C	Status GFA	30
8.d	Usterka GFA	30
8.E	Resetowanie wartości do ustawienia podstawowego	30
8.F	Ciągły zapłon	31
9.A	Ciągły tryb pracy	31
9.E	Opóźnienie sygnału na turbinie	31
9.F	Czas wybiegu pompy c.o.	31
A.A	Temperatura na czujniku temperatury zasilania	31
A.b	Temperatura c.w.u.	31
A.d	Temperatura na czujniku zaniku ciągu kominowego (czujnik ciągu kominowego)	31
A.F	Temperatura na czujniku temperatury komory spalania	31
b.b	Minimalna temperatura zasilania	31
b.F	Opóźnienie trybu grzewczego względem przygotowania c.w.u. (tryb solarny)	31
C.E	Liczba przebiegów pompy cyrkulacyjnej	32
C.F	Podtrzymanie ciepła płytowego wymiennika ciepła	32

Tab. 12 Funkcje serwisowe 2. poziomu

8.4 Opis funkcji serwisowych

8.4.1 Pierwszy poziom serwisowy

Funkcja serwisowa 1.A: maksymalna moc grzewcza

Niektórzy dostawcy gazu wymagają ceny podstawowej zależnej od mocy.

Moc grzewczą można procentowo ograniczyć między minimalną znamionową mocą cieplną a maksymalną znamionową mocą cieplną na specyficzne zapotrzebowanie ciepła.



Także przy ograniczonej mocy grzewczej przy przygotowaniu c.w.u. do dyspozycji jest maksymalna znamionowa moc grzewcza.

Ustawienie podstawowe to maksymalna znamionowa moc cieplna: U0 (=100%).

- ▶ Wybrać funkcję serwisową 1.A.
 - ▶ Moc grzewcza w kW i przynależny parametr znajduje się w tabeli ustawień (→ str. 47).
 - ▶ Ustawić wartość.
 - ▶ Zmierzyć przepływ gazu i porównać z danymi dla wskazanej wartości. W przypadku odchyłań skorygować wartość.
 - ▶ Zapisać wartość.
 - ▶ Wyjść z menu funkcji serwisowych.
- Wyświetlacz wskazuje ponownie temperaturę na zasilaniu.

Funkcja serwisowa 1.b: maksymalna moc podgrzewania c.w.u.

Moc c.w.u. można ustawić między minimalną znamionową mocą cieplną a maksymalną znamionową mocą cieplną c.w.u. na moc przesyłową podgrzewacza c.w.u.

Ustawienie podstawowe to maksymalna znamionowa moc cieplna: U0 (=100%).

- ▶ Wybrać funkcję serwisową 1.b.
 - ▶ Moc podgrzewania c.w.u. w kW i przynależny parametr znajduje się w tabeli ustawień (→ str. 47).
 - ▶ Ustawić wartość.
 - ▶ Zmierzyć przepływ gazu i porównać z danymi dla wskazanej wartości. W przypadku odchyłań skorygować wartość.
 - ▶ Zapisać wartość.
 - ▶ Wyjść z menu funkcji serwisowych.
- Wyświetlacz wskazuje ponownie temperaturę na zasilaniu.

Funkcja serwisowa 1.C: charakterystyka wykreślna pompy

Charakterystyka wykreślna pompy określa zakres regulacji pompy c.o. Pompa c.o. przełącza się tak, aby wybrana charakterystyka wykreślna pompy została utrzymana.

Zmiana charakterystyki wykreślnej jest zasadna, gdy wystarczy niższe ciśnienie dyspozycyjne pompy, aby zapewnić niezbędny strumień wody w obiegu.

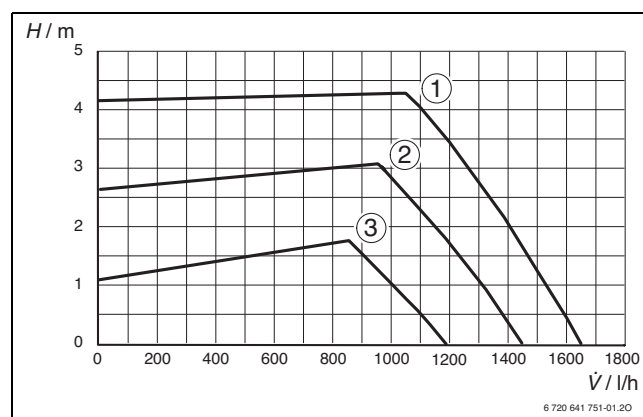


- ▶ Aby zaoszczędzić jak najwięcej energii i aby ograniczyć ewentualne hałasy od przepływu, należy wybrać niską charakterystykę.

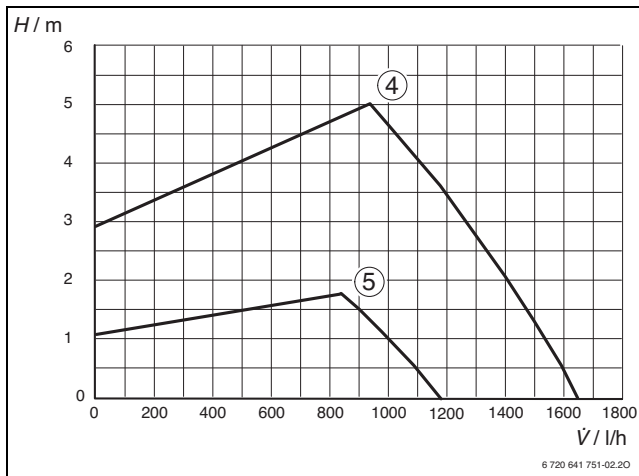
Możliwe ustawienia to:

- **0**: nastawialna charakterystyka, funkcja serwisowa 1.d (→ str. 28)
- **1** ciśnienie stałe wysokie
- **2** ciśnienie stałe średnie
- **3** ciśnienie stałe niskie
- **4** ciśnienie proporcjonalne wysokie
- **5** ciśnienie proporcjonalne niskie

Ustawienie podstawowe to 2.



Rys. 26 Ciśnienie stałe



Rys. 27 Ciśnienie proporcjonalne

Legenda do rys. 26 do 27:

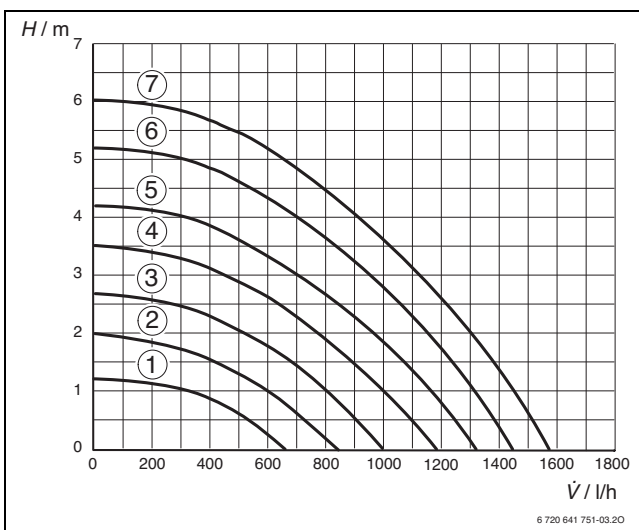
- [1]-[5] Charakterystyka wykreślna pompy
- H Ciśnienie dyspozycyjne
- \dot{V} Ilość wody grzewczej

Funkcja serwisowa 1.d: krzywa charakterystyki pomp

Ta funkcja serwisowa odpowiada przełącznikowi prędkości obrotowej pompy i jest aktywna po wybraniu **0** w charakterystyce wykreślnej pompy (funkcja serwisowa 1.C).

Można ustawić wartość od **1** do **7**.

Ustawienie podstawowe to 7.



Rys. 28 Charakterystyki pomp

Legenda:

- [1]-[7] Charakterystyki pomp (1: bez funkcji)
- H Ciśnienie dyspozycyjne
- \dot{V} Ilość wody grzewczej

Funkcja serwisowa 1.E: tryb załączania pompy dla trybu grzania

- **Tryb załączania pompy 00:**
Regulator na magistrali BUS steruje pompą c.o.
- **Tryb załączania pompy 01 (w Niemczech i Szwajcarii niedopuszczalny):**
dla instalacji ogrzewczych bez regulacji.
Regulator temperatury zasilania załącza pompę c.o. W razie zapotrzebowania na ciepło pompa c.o. uruchamia się wraz z palnikiem.
- **Tryb załączania pompy 02 (tryb automatyczny, ustawienie podstawowe):**
dla instalacji ogrzewczych z regulatorem wg temperatury pomieszczenia - przyłącze 1, 2, 4 (24 V).
- **Tryb załączania pompy 03:**
pompa c.o. pracuje bez przerwy (wyjątki: patrz instrukcja obsługi regulatora ogrzewania).
- **Tryb załączania pompy 04:**
inteligentne wyłączenie pompy układu grzewczego przy instalacjach ogrzewczych z regulacją wg temperatury zewnętrznej. Pompa c.o. jest załączana tylko w razie potrzeby.

Funkcja serwisowa 2.b: maksymalna temperatura zasilania

Maksymalną temperaturę zasilania można ustawić w granicach 55 °C i 88 °C.

Ustawienie podstawowe to 88.

Funkcja serwisowa 2.C: funkcja odpowietrzenia

Funkcja odpowietrzenia służy do odpowietrzenia urządzenia. W tym celu pompa c.o. załącza się i wyłącza (w odstępach ok. 4 minutowych). Wyświetlacz wskazuje \square na zmianę z temperaturą zasilania.



Po konserwacji można załączyć funkcję odpowietrzenia.

Możliwe ustawienia to:

- **00:** Funkcja odpowietrzenia wył
- **01:** Funkcja odpowietrzenia jest załączona i po jej upływie automatycznie resetuje się na **00**
- **02:** Funkcja odpowietrzenia jest załączona na stałe i nie jest resetowana do **00**

Ustawienie podstawowe to 00.

Funkcja serwisowa 2.d: dezynfekcja termiczna (ochrona przed legionellą)

Przy aktywacji tych funkcji serwisowych c.w.u. podgrzewana jest **ciagle** do ok. 70 °C, jeżeli regulator temperatury c.w.u. jest przekreślony do oporu w prawo.



OSTRZEŻENIE: Niebezpieczeństwo oparzenia!

Gorąca woda może spowodować ciężkie oparzenia.
► Dezynfekcję termiczną przeprowadzać tylko poza normalnymi czasami pracy.

Możliwe ustawienia to:

- **00:** dezynfekcja termiczna nieaktywna
- **01:** dezynfekcja termiczna aktywna

Ustawienie podstawowe to 00 (nieaktywne).

Funkcja serwisowa 2.F: tryb pracy

Przy pomocy tej funkcji serwisowej można czasowo zmienić tryb pracy kotła.

Możliwe ustawienia to:

- **00**: tryb normalny, kocioł pracuje zgodnie z wytycznymi regulatora.
- **01**: kocioł pracuje przez 15 minut z mocą minimalną. Wyświetlacz wskazuje temperaturę zasilania na zmianę z $\square\square\square$. Po 15 minutach kocioł przechodzi w normalny tryb pracy.
- **02**: kocioł pracuje 15 minut z mocą maksymalną. Wyświetlacz wskazuje temperaturę zasilania na zmianę z $\square\square\square$. Po 15 minutach kocioł przechodzi w normalny tryb pracy.

Ustawienie podstawowe to 00.

Funkcja serwisowa 3.b: blokada taktowania

Dopiero gdy wyłączona jest automatyczna blokada przycisków (funkcja serwisowa 3.A), to ta funkcja serwisowa jest aktywna.

Blokada przycisków może być ustawiona na wartość z zakresu od **00** do **15** (0 do 15 minut).

Ustawienie podstawowe to 03 (3 minuty).

Przy **00** ponowne załączenie jest zależne od ustawionej różnicy załączeń (funkcja serwisowa 3.C).

Najkrótszy możliwy odstęp czasu załączania wynosi 1 minutę (przy ogrzewaniach jednorurowych i powietrznych).

Funkcja serwisowa 3.C: histereza przełączenia

Dopiero gdy wyłączona jest automatyczna blokada przycisków (funkcja serwisowa 3.A), to ta funkcja serwisowa jest aktywna.

Histereza to dopuszczalne odchylenie od zadanej temperatury na zasilaniu. Wartość ta może być ustawiana co 1 K. Minimalna temperatura zasilania wynosi 50 °C.

Histereza może być ustawiona na wartość od **00** do **30** (0 do 30 K).

Ustawienie podstawowe to 6 (6 K).

Funkcja serwisowa 3.d: minimalna znamionowa moc cieplna (ogrzewanie i c.w.u.)

Moc grzewczą i moc c.w.u. można ustawić na dowolną wartość między minimalną a maksymalną znamionową mocą cieplną.

Ustawienie podstawowe to minimalna znamionowa moc cieplna (c.o. i c.w.u.); jest ona zależna od danego kotła.

Funkcja serwisowa 3.E: czas taktowania podtrzymania ciepła c.w.u.

Ta funkcja serwisowa działa tylko w trybie komfortowym.

Funkcja ustala po podgrzaniu lub zapotrzebowaniu c.w.u. czas, który upłynie do następnego nagrzania płytowego wymiennika ciepła. Tym samym unika się zbyt silnego nagrzania płytowego wymiennika ciepła.

Czas taktowania może być ustawiony w zakresie od **20** do **60** minut.

Ustawienie podstawowe to 20 (20 minut).

Funkcja serwisowa 3.F: okres podtrzymania ciepła

Okres podtrzymania ciepła podaje, jak długo tryb grzewczy pozostaje zablokowany po poborze ciepłej wody z zaworu czerpalnego.

Okres podtrzymania ciepła można ustawić na zakres od **00** do **30** (0 do 30 minut).

Ustawienie podstawowe to 01 (1 minuta).

Funkcja serwisowa 4.b: maksymalna temperatura podgrzewania bloku cieplnego

Maksymalną temperaturę podtrzymywania ciepła bloku cieplnego można ustawić pomiędzy **40** a **60** (40 °C do 60 °C).

Ustawienie podstawowe to 50 (50 °C)..

Funkcja serwisowa 4.C: ustawianie zgłoszenia zapotrzebowania na c.w.u.

Krótkie otwarcie i ponowne zamknięcie kurka ciepłej wody powoduje podgrzanie wody do ustawionej temperatury. Po krótkim czasie ciepła woda jest już dostępna.

Możliwe ustawienia to:

- **00**: wył.
- **01**: wł.

Ustawienie podstawowe to 01.

Funkcja serwisowa 4.E: typ kotła

Przy pomocy tej funkcji serwisowej wskazywany jest ustalony typ kotła grzewczego.

Możliwe wskazania to:

- **00**: tylko ogrzewanie
- **01**: kocioł dwufunkcyjny
- **02**: czujnik temperatury podgrzewacza podłączony do modułu Heatronic.
- **03**: termostat podgrzewacza podłączony do modułu Heatronic.

Funkcja serwisowa 5.C: zmiana użycia kanału przy 1-kanałowym programatorze

Za pomocą tej funkcji serwisowej można zmienić zastosowanie kanału z ogrzewania na przygotowanie c.w.u.

Możliwe ustawienia to:

- **00**: 2 kanały (ogrzewanie i przygotowanie c.w.u.)
- **01**: 1 kanał - ogrzewanie
- **02**: 1 kanał - przygotowanie c.w.u.

Ustawienie podstawowe to 00.

Funkcja serwisowa 5.E: ustawienie przyłącza LZ - NZ

Przy pomocy tej funkcji serwisowej można ustawić przyłącze LZ - NZ.

Możliwe ustawienia to:

- **00**: wył.
- **01**: pompa cyrkulacyjna
- **03**: zewnętrzna pompa c.o. w obiegu grzewczym ze zmieszaniami (pracuje równocześnie z wbudowaną pompą c.o.)

Ustawienie podstawowe to 03.

Funkcja serwisowa 6.A: wywołanie ostatniej zapisanej usterki

Ta funkcja serwisowa umożliwia wywołanie ostatniej zapisanej usterki.

Przy **00** funkcja serwisowa zostaje zresetowana.

Funkcja serwisowa 6.b: aktualne napięcie na zacisku 2

Wskazywane jest aktualne napięcie na zacisku 2.

Możliwe wskazania to:

- **00 - 24**: 0 V do 24 V w krokach co 1 V

Funkcja serwisowa 6.C: temperatura zasilania wymagana przez regulator ogrzewania

Przy pomocy tej funkcji serwisowej można wskazać temperaturę zasilania wymaganą przez regulator ogrzewania.

Funkcja serwisowa 6.d: aktualne natężenie przepływu na turbinie

Wskazywany jest aktualny przepływ turbiny.

Możliwe wskazania to:

- **0.0. - 99.9.:** 0,0 do 99 l/min w krokach 0,1 l/min

Funkcja serwisowa 6.E: wejście programatora

Cyfra z lewej strony pokazuje aktualny status ogrzewania. Tryb ogrzewania jest aktywowany po zmianie ustawień na programatorze.

Cyfra z prawej strony pokazuje aktualny status ciepłej wody. Tryb ciepłej wody jest aktywowany po zmianie ustawień na programatorze.

Możliwe wskazania to:

- **00:** ogrzewanie nieaktywne, c.w.u. nieaktywna.
- **01:** ogrzewanie nieaktywne, c.w.u. aktywna.
- **10:** ogrzewanie aktywne, c.w.u. nieaktywna.
- **11:** ogrzewanie aktywne, c.w.u. aktywna.

Funkcja serwisowa 7.b: zawór 3-drogowy w pozycji środkowej

Po zapamiętaniu wartości **01** zawór 3-drogowy przechodzi do położenia środkowego. Zapewnia to pełne spuszczenie wody z układu i łatwy demontaż silnika.

Po wyjściu z tej funkcji serwisowej automatycznie zapamiętywana jest wartość **00**.

Funkcja serwisowa 7.C: minimalna ilość c.w.u. w trybie pracy c.w.u.

Za pomocą tej funkcji można ustawić minimalną ilość c.w.u., którą kocioł rozpozna jako żądanie c.w.u.

Minimalna ilość c.w.u. może wynosić od 2,2 l/min do 5,0 l/min w krokach co 0,1 l/min.

Ustawienie podstawowe to 2,2 (2,2 l/min).

Funkcja serwisowa 7.F: konfiguracja zacisków 1-2-4

Przy pomocy tej funkcji serwisowej można ustawić napięcie wejściowe zacisków 1-2-4.

Możliwe ustawienia to:

- **00:** wejście wyłączone
- **01:** wejście 0–24 V, zadana moc
- **02:** wejście 0–10 V, zadana moc
- **03:** wejście 0-10 V, zadana temperatura

Ustawienie podstawowe to 01.

8.4.2 Drugi poziom serwisowy**Funkcja serwisowa 8.A: wersja oprogramowania**

Wskazywana jest obecna wersja oprogramowania.

Funkcja serwisowa 8.b: nr wtyczki kodującej

Wskazywane są ostatnie cztery miejsca wtyczki kodującej.

Wtyczka kodująca określa funkcje kotła. Jeżeli kocioł przebrojono z gazu ziemnego na płynny (lub odwrotnie), to należy wymienić wtyczkę kodującą.

Funkcja serwisowa 8.C: status GFA

Parametr wewnętrzny.

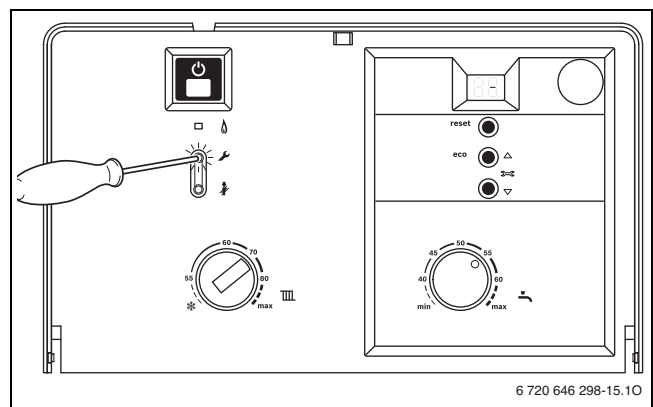
Funkcja serwisowa 8.d: usterka GFA

Parametr wewnętrzny.

Funkcja serwisowa 8.E: zresetowanie urządzenia (Heatronic) do ustawienia podstawowego

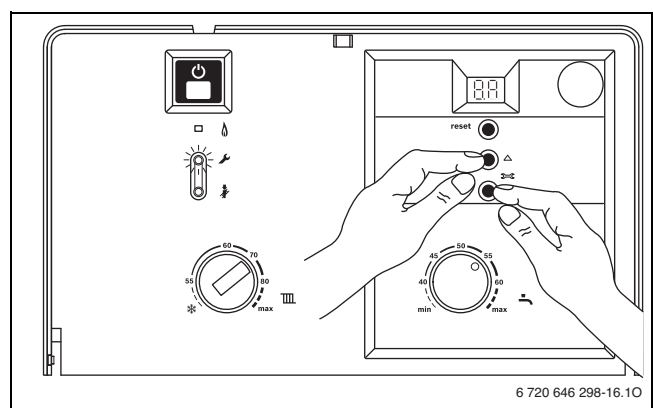
Resetuje wszystkie parametry do ustawień podstawowych. Program napełniania syfonu i funkcja odpowietrzania są na nowo aktywne.

- ▶ Nacisnąć i przytrzymać 5 sek. przycisk (na wyświetlaczu pojawi się). Zwolnić przycisk, gdy tylko się zaświeci.




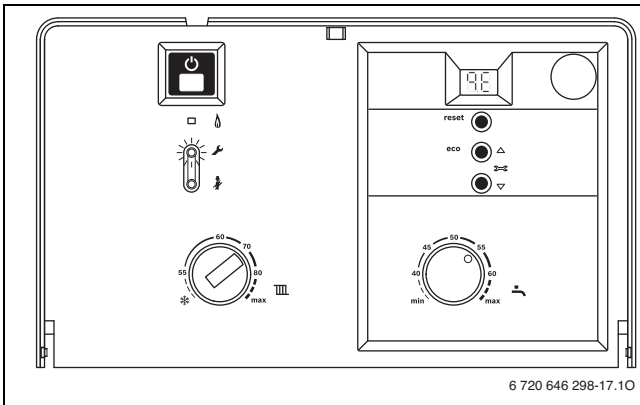
Rys. 29

- ▶ Nacisnąć jednocześnie przyciski i i przytrzymać przez 3 sek. (wyświetlacz wskazuje) aż do momentu, gdy na wyświetlaczu ukaże się ponownie [cyfra.litera], np. 8.A.






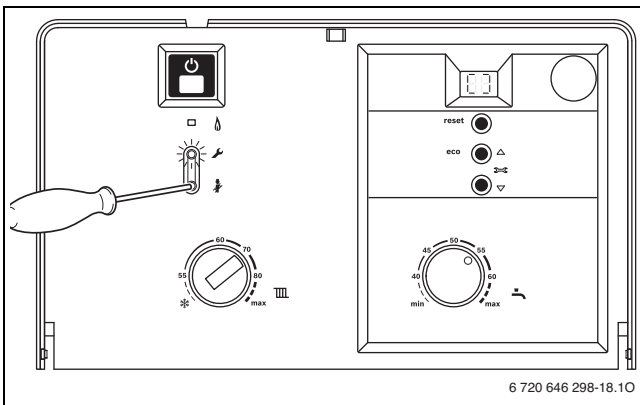
Rys. 30

- ▶ Naciskać przycisk  lub , aż na wyświetlaczu pojawi się **8.E**.
 - ▶ Nacisnąć i zwolnić przycisk .
- Po zwolnieniu zaświeci się przycisk , wyświetlacz wskaże jako **00**.





Rys. 31


- ▶ Nacisnąć przycisk  na dłużej niż 3 s, aż na wyświetlaczu pojawi się .
- Po zwolnieniu gaśnie przycisk , a wartość jest zapisana. Menu serwisowe jest nadal aktywne.



Rys. 32

- ▶ Nacisnąć przycisk , aby opuścić wszystkie poziomy menu serwisowego.
- Po zwolnieniu gaśnie przycisk , wyświetlacz wskazuje temperaturę na zasilaniu.

Funkcja serwisowa 8.F: ciągły zapłon



WSKAZÓWKA: Możliwe uszkodzenie transformatora zapłonowego!

- ▶ Funkcji tej nie pozostawiać załączonej dłużej niż 2 minuty.

Ta funkcja pozwala na ciągły zapłon bez dopływu gazu, aby przetestować zapłon.

Możliwe ustawienia to:

- **00:** wył.
- **01:** wł.

Ustawienie podstawowe to 00.

Funkcja serwisowa 9.A: ciągły tryb pracy

Funkcja ta ustawia ciągły tryb pracy (**00, 01 i 02** → Funkcja serwisowa 2.F: tryb pracy, str. 29).

Ustawienie podstawowe to 00.

Funkcja serwisowa 9.E: opóźnienie sygnału turbiny

Przy pomocy tej funkcji serwisowa można ustawić czas opóźnienia, który w przypadku krótkotrwałych szczytów ciśnieniowych w sieci wodnej pozwoli uniknąć nieplanowanego uruchomienia kotła.

Przez spontaniczną zmianę ciśnienia w układzie zasilania c.w.u.

przepływomierz (turbina) może zasignalizować pobór wody. W wyniku tego palnik na krótko uruchamia się, chociaż nie jest pobierana woda.

Opóźnienie sygnału turbiny można ustawić na wartość z zakresu od **02** do **08** (0,5 sekundy do 2 sekund) w krokach co 0,25 sekundy.

Ustawienie podstawowe to **04** (1 sekunda).

Funkcja serwisowa 9.F: czas wybiegu pompy (ogrzewanie)

Przy pomocy tej funkcji serwisowej można ustawić czas wybiegu pompy po zakończeniu zapotrzebowania ciepła regulatora zewnętrznego.

Czas wybiegu pompy można ustawić na wartość z zakresu od **01** do **10** (1 do 10 minut) w krokach 1-minutowych.

Ustawienie podstawowe to 03 (3 minuty).

Funkcja serwisowa A.A: temperatura na czujniku temperatury zasilania

Za pomocą tej funkcji serwisowej można wyświetlić temperaturę na czujniku temperatury zasilania.

Funkcja serwisowa A.b: temperatura c.w.u.

Za pomocą tej funkcji serwisowej można wyświetlić temperaturę c.w.u.

Funkcja serwisowa A.d: temperatura na czujniku zaniku ciągu kominowego (regulator ciągu kominowego)

Za pomocą tej funkcji serwisowej można wyświetlić temperaturę na czujniku ciągu kominowego.

Funkcja serwisowa A.F: temperatura na czujniku zaniku ciągu kominowego (komora spalania)

Za pomocą tej funkcji serwisowej można wyświetlić temperaturę na komorze spalania.

Funkcja serwisowa b.b: minimalna temperatura zasilania

Za pomocą tej funkcji serwisowej można ustawić minimalną temperaturę zasilania.

Wartość ta może być ustawiana od **35** do **55** (35 °C do 55 °C) w krokach co 1 °C.

Ustawienie podstawowe to 55 (55 °C)...

Funkcja serwisowa b.F: opóźnienie trybu grzania względem przygotowania c.w.u. (tryb solarny)

Tryb grzewczy jest tak długo powstrzymywany, aż czujnik temperatury c.w.u. wykryje, czy podgrzana solarnie woda osiąga żądaną temperaturę wypływu. Ustawić opóźnienie trybu grzania zgodnie z warunkami instalacji.



Jeśli ustawiono opóźnienie trybu grzania, wówczas zgłoszenie zapotrzebowania nie jest już możliwe → str. 24.

Opóźnienie załączania ustawia się na wartość z zakresu 0–50 sekund.

Ustawienie podstawowe to 00 (nieaktywne).

Funkcja serwisowa C.E: liczba przebiegów pompy cyrkulacyjnej

Za pomocą tej funkcji serwisowej można ustawić, jak często pompa cyrkulacyjna w ciągu godziny ma uruchamiać się na 3 minuty.

Możliwe ustawienia to:

- **1:** 3 minuty wł., 57 minut wył.
- **2:** 3 minuty wł., 27 minut wył.
- **3:** 3 minuty wł., 17 minut wył.
- **4:** 3 minuty wł., 12 minut wył.
- **5:** 3 minuty wł., 9 minut wył.
- **6:** 3 minuty wł., 7 minut wył.
- **7:** pompa cyrkulacyjna pracuje bez przerwy

Ustawienie podstawowe to 02.



Jeśli podłączono regulator ogrzewania z programem pompy cyrkulacyjnej, pompa cyrkulacyjna sterowana jest za pomocą regulatora ogrzewania.

Funkcja serwisowa C.F: interwał temperaturowy dla wyłączenia i ponownego załączenia płytowego wymiennika ciepła

Interwał temperaturowy zawiera informację, o ile może spaść temperatura płytowego wymiennika ciepła poniżej zadanej temperatury c.w.u., zanim rozpocznie się dogrzanie płytowego wymiennika ciepła.

Wartość ta może być ustawiana od **0** do **50** (0 K do 25 K) w krokach co 0,5 K.

Ustawienie podstawowe to 50 (25 K).

9 Przebrojenie na inny rodzaj gazu

Ustawienie podstawowe kotłów gazowych zasilanych gazem ziemnym odpowiada gazowi ziemnemu E.



Ustawienie na znamionowe obciążenie cieplne i minimalne obciążenie cieplne zgodnie z TRGI nie jest wymagane.

Gaz ziemny

- Kotły **grupy gazu ziemnego 2E (2H)** są fabrycznie ustawiane na liczbę Wobbego 15 kWh/m³ i 20 mbar ciśnienia na przyłączy oraz są zaplombowane.

9.1 Przebrojenie na inny rodzaj gazu

Dostępne są następujące zestawy do przebrojenia na inny rodzaj gazu:

Urządzenie	Przebrojenie na	Nr katalogowy
ZWR 24-KE 23	Gaz płynny propan	8 737 601 638
	Gaz ziemny E	8 737 601 637
	Gaz ziemny Lw	7 736 901 759
	Gaz ziemny Ls	7 736 901 758

Tab. 13



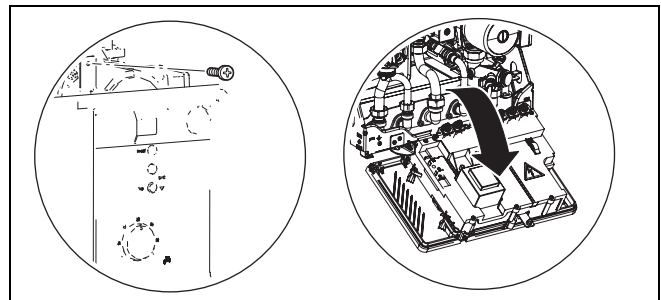
NIEBEZPIECZEŃSTWO: Zagrożenie wybuchem!

- ▶ Przed przystąpieniem do wykonywania prac na elementach instalacji gazowej zamknąć zawór gazowy.
- ▶ Po wykonywaniu prac na elementach instalacji gazowej przeprowadzić próbę szczelności.

- ▶ Zestaw przebrojeniowy na inny gaz zamontować zgodnie z odnośnymi wskazówkami montażowymi.
- ▶ Po każdym przebrojeniu dokonać ustawienia gazu.

9.2 Ustawienie gazu (gaz ziemny i płynny)**9.2.1 Przygotowanie**

- ▶ Zdjąć obudowę (→ str. 18).
- ▶ Odkręcić śrubę i opuścić pokrywę skrzynki rozdzielczej do przodu.
- ▶ Wykręcić trzy śruby i zdjąć pokrywę.



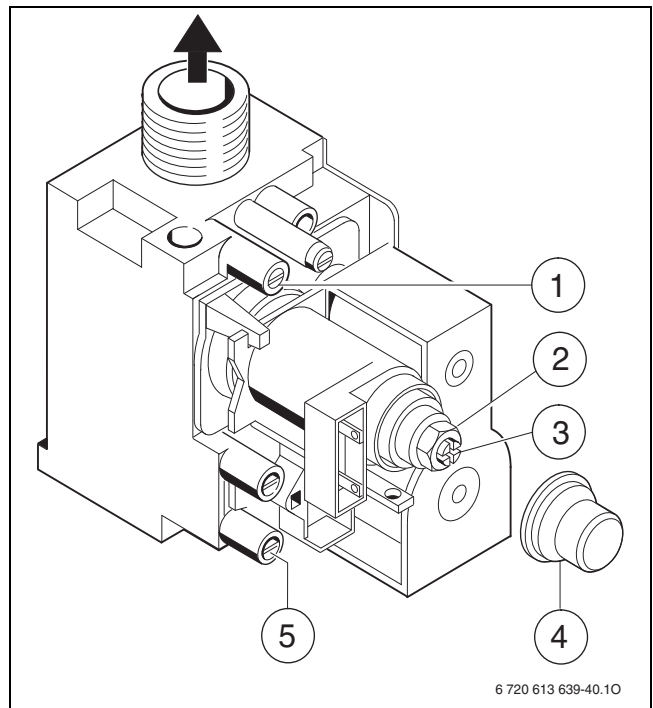
Rys. 33

Znamionową moc cieplną można ustawiać poprzez regulowanie ciśnienia na dyszach lub regulowanie objętości.



DO ustawienia gazu używać niemagnetycznego śrubokręta o szerokości 5 mm.

- ▶ Na początku zawsze dokonywać tych ustawień przy maksymalnej mocy cieplnej, a potem minimalnej mocy cieplnej.
- ▶ Zapewnić odbiór ciepła przez otwarte zawory grzejnikowe lub c.w.u.



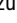


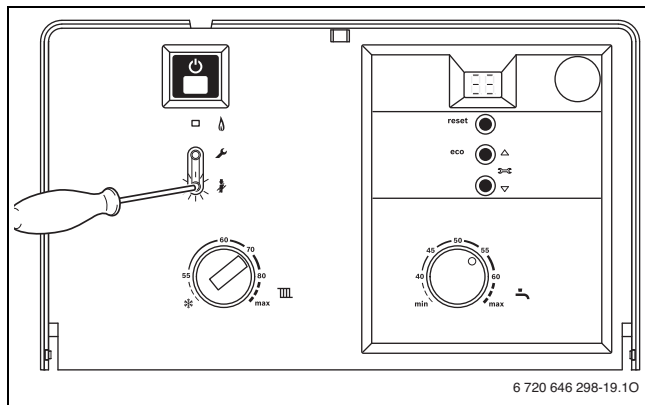
Rys. 34 Armatura gazowa

- [1] Króciec pomiarowy ciśnienia na dyszach
- [2] Śruba nastawcza maksymalnej ilości gazu
- [3] Śruba nastawcza minimalnej ilości gazu
- [4] Pokrywa
- [5] Króciec pomiarowy do pomiaru ciśnienia hydraulicznego gazu na przyłączy

9.2.2 Metody ustawiania ciśnienia na dyszach

Ciśnienie na dyszach przy maksymalnej mocy grzewczej



- ▶ Nacisnąć i przytrzymać 5 sek. przycisk , aż na wyświetlaczu pojawi się . Przycisk zaświeci się, a na wyświetlaczu wskazywana jest temperatura zasilania na zmianę z  = **maksymalna znamionowa moc cieplna**.

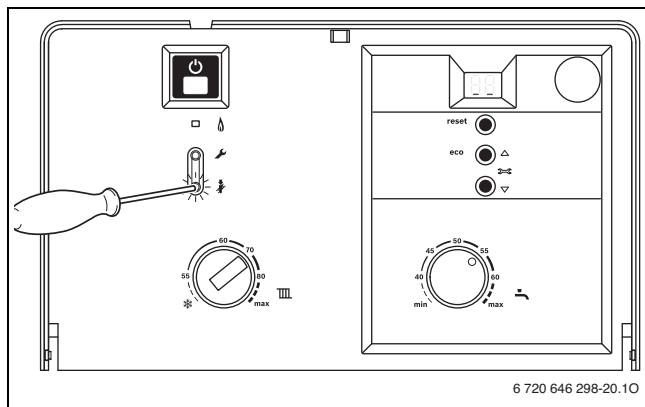


Rys. 35

- ▶ Poluzować śrubę uszczelniającą na króćcu pomiarowym ciśnienia na dyszach [1] i podłączyć manometr u-rurkowy.
- ▶ Zdjąć pokrywę [4].
- ▶ „Maks.” podana wartość ciśnienia na dyszach zawarta jest w tab. na str. 47. Ustawić ciśnienie na dyszach poprzez śrubę nastawczą maks. ilości gazu [2]. Obrót w prawo - więcej gazu, obrót w lewo - mniej gazu.

Ciśnienie na dyszach przy minimalnej mocy grzewczej

- ▶ Nacisnąć 2 razy krótko przycisk . Przycisk zaświeci się, a na wyświetlaczu wskazywana jest temperatura zasilania na zmianę z  = **minimalna znamionowa moc cieplna**.



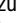


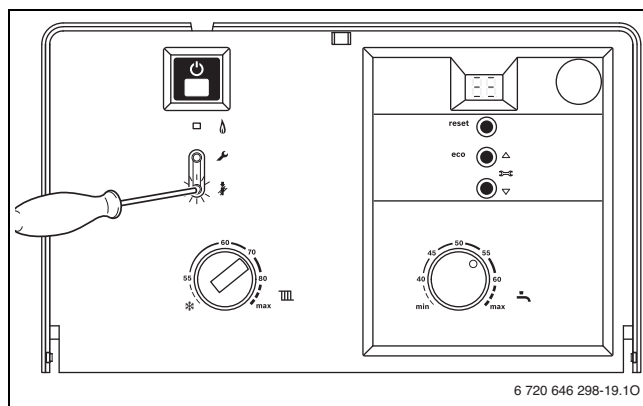
Rys. 36

- ▶ „Min.” podana wartość ciśnienia na dyszach (mbar) zawarta jest w tab. na str. 47. Ustawić ciśnienie na dyszach poprzez śrubę nastawczą gazu [3].
- ▶ Kontrolować i w razie potrzeby korygować ustawione min. i maks. wartości.

Sprawdzić ciśnienie gazu na przyłączy

- ▶ Wyłączyć kocioł i zamknąć kurek gazowy, wyjąć manometr u-rurkowy i dokręcić śrubę uszczelniającą.
- ▶ Poluzować śrubę uszczelniającą na króćcu pomiarowym ciśnienia gazu na przyłączy [5] i podłączyć manometr.
- ▶ Otworzyć zawór gazowy i załączyć kocioł.

- ▶ Nacisnąć i przytrzymać 5 sek. przycisk , aż na wyświetlaczu pojawi się . Przycisk zaświeci się, a na wyświetlaczu wskazywana jest temperatura zasilania na zmianę z  = **maksymalna znamionowa moc cieplna**.



Rys. 37

- ▶ Wymagane ciśnienie gazu na przyłączy sprawdzić zgodnie z tabelą.


Rodzaj gazu	Ciśnienie nominalne [mbar]	Dopuszczalny zakres ciśnień przy maks. znamionowej mocy cieplnej [mbar]
Gaz ziemny Ls	13	10...16
Gaz ziemny Lw	20	16...23
Gaz ziemny E	20	17...25
Gaz płynny 3B/P	37	29...44
Gaz płynny 3P	37	29...44

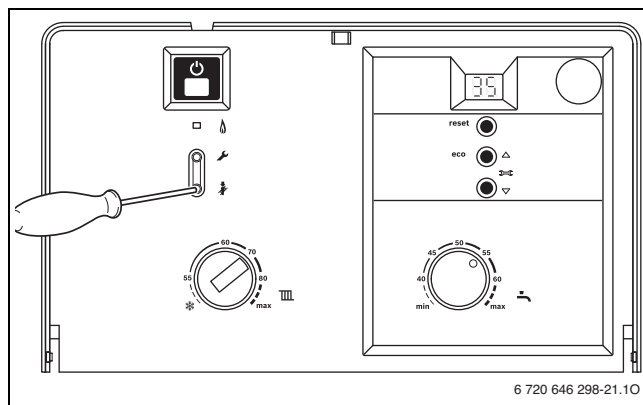
Tab. 14



Jeżeli wartości (w górę lub w dół) wykraczają poza te wartości, to nie można dokonać uruchomienia. Ustalić przyczynę i usunąć usterkę. Jeżeli nie jest to możliwe: odciąć dopływ gazu do kotła i zawiadomić pogotowie gazowe.

Ponowne ustawienie trybu pracy

- ▶ Nacisnąć 3 razy krótko przycisk . Po zwolnieniu gaśnie przycisk, wyświetlacz wskazuje temperaturę na zasilaniu = **tryb normalny**.



Rys. 38

- ▶ Wyłączyć kocioł i zamknąć kurek gazowy, wyjąć manometr i dokręcić śrubę uszczelniającą.
- ▶ Ponownie założyć pokrywę i zaplombować.

9.2.3 Nastawa metodą objętościową


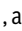
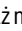
W przypadku zasilania gazem płynnym/mieszkankami powietrza w okresach największego zapotrzebowania sprawdzać ustawienie metodą wykorzystującą ciśnienie na dyszach.

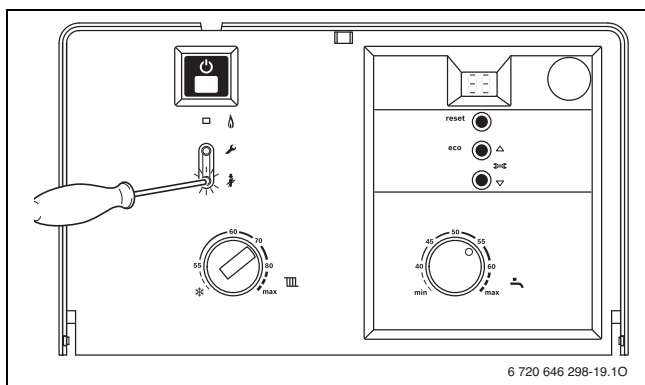
- ▶ Zapytać dostawcę gazu o liczbę Wobbego (W_o) i ciepło spalania (H_g) lub roboczą wartość opałową (H_{iB}).



W celu dalszego przeprowadzenia ustawień kocioł musi znajdować się w stanie ustalonym, dłużej niż 5 min pracy.

Wielkość przepływu gazu przy maksymalnej mocy grzewczej



- ▶ Nacisnąć i przytrzymać 5 sek. przycisk , aż na wyświetlaczu pojawi się . Przycisk zaświeci się, a na wyświetlaczu wskazywana jest temperatura zasilania na zmianę z  = **maksymalna znamionowa moc cieplna**.

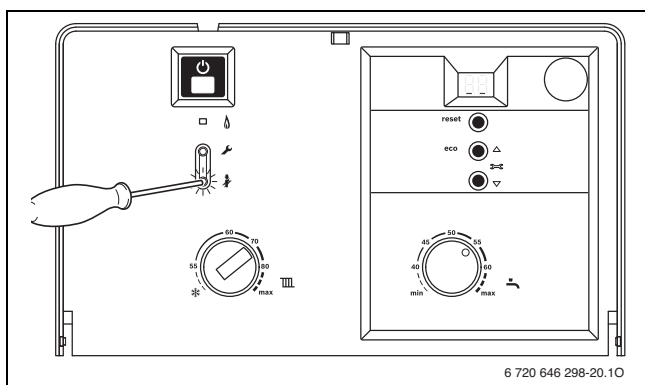


Rys. 39

- ▶ Zdjąć pokrywę [4].
- ▶ „Maks.” podana wartość natężenia przepływu gazu zawarta jest w tab. na str. 47. Ustawić natężenie przepływu gazu poprzez licznik gazu za pomocą śruby nastawczej [2]. Obrót w prawo - więcej gazu, obrót w lewo - mniej gazu.

Natężenie przepływu gazu przy minimalnej mocy grzewczej

- ▶ Nacisnąć 2 razy krótko przycisk . Przycisk zaświeci się, a na wyświetlaczu wskazywana jest temperatura zasilania na zmianę z  = **minimalna znamionowa moc cieplna**.








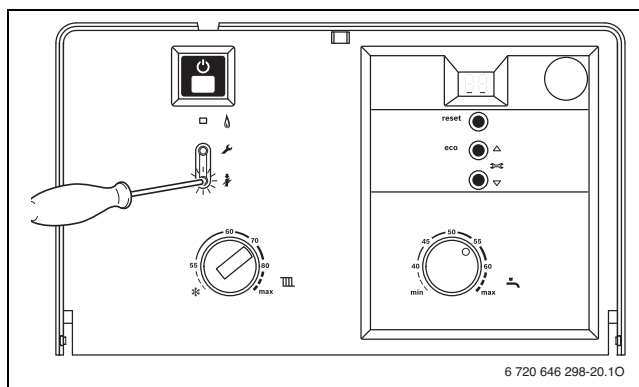
Rys. 40

- ▶ "Min." podana wartość natężenia przepływu gazu zawarta jest w tab. na str. 47. Ustawić natężenie przepływu gazu poprzez licznik gazu za pomocą śruby nastawczej [64].
- ▶ Kontrolować i w razie potrzeby korygować ustawione min. i maks. wartości.
- ▶ Sprawdzić ciśnienie gazu na przyłączy, → str. 33.
- ▶ Ponowne ustawienie normalnego trybu pracy, → str. 33.

10 Pomiar parametrów spalin

10.1 Wybór mocy grzewczej

- ▶ Nacisnąć i przytrzymać przycisk , do momentu aż się podświetli.
- ▶ Nacisnąć przycisk  tyle razy, aż na wyświetlaczu pojawi się żądana moc grzewcza:
 -  = **maksymalna znamionowa moc cieplna**
 -  = **maksymalna ustawiona moc grzewcza**
 -  = **minimalna znamionowa moc cieplna**






Rys. 41



Pomiar wartości może trwać 15 minut. Po upływie tego czasu następuje ponowne przełączenie na tryb normalny.


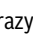

10.2 Pomiar zawartości CO w spalinach

Do pomiaru wymagana jest sonda wielootworowa.

- ▶ Zapewnić odbiór ciepła przez otwarte zawory grzejnikowe lub c.w.u.
- ▶ Włączyć kocioł i odczekać kilka minut.
- ▶ Otworzyć otwór w punkcie pomiarowym na rurze odprowadzania spalin (jeżeli nie istnieje odpowiedni punkt pomiarowy, należy go wykonać zgodnie z obowiązującymi przepisami).
- ▶ Wstawić sondę wielootworową do oporu w otwór punktu pomiarowego.
- ▶ Uszczelnić punkt pomiarowy na rurze odprowadzania spalin.
- ▶ Naciskać przycisk , aż na wyświetlaczu pojawi się  (maks. znamionowa moc cieplna).
- ▶ Zmierzyć zawartość CO.
- ▶ Nacisnąć przycisk  tyle razy, aż zgaśnie podświetlenie przycisku. Wyświetlacz wskazuje ponownie temperaturę na zasilaniu.
- ▶ Wyłączyć kocioł.
- ▶ Wyjąć sondę wielootworową.
- ▶ Zamknąć otwór punktu pomiarowego na rurze odprowadzania spalin.

10.3 Pomiar strat kominowych

Do pomiaru potrzebna jest sonda do pomiaru spalin oraz czujnik temperatury powietrza do spalania.

- ▶ Zapewnić odbiór ciepła przez otwarte zawory grzejnikowe lub c.w.u.
- ▶ Włączyć kocioł i odczekać kilka minut.
- ▶ Otworzyć otwór w punkcie pomiarowym na rurze odprowadzania spalin (jeżeli nie istnieje odpowiedni punkt pomiarowy, należy go wykonać zgodnie z obowiązującymi przepisami).
- ▶ Wstawić sondę do pomiaru spalin w rurę spalinową i wyznaczyć pozycję sondy w miejscu najwyższej temperatury spalin.
- ▶ Uszczelnić punkt pomiarowy na rurze odprowadzania spalin.
- ▶ Czujnik temperatury powietrza do spalania umieścić ok. 100 mm poniżej kotła.
- ▶ Nacisnąć przycisk  tyle razy, aż na wyświetlaczu pojawi się  (maks. ustawiona moc grzewcza).
- ▶ Zmierzyć straty kominowe lub sprawność techniczną kotła przy temperaturze 60 °C.
- ▶ Nacisnąć przycisk  tyle razy, aż zgaśnie podświetlenie przycisku. Wyświetlacz wskazuje ponownie temperaturę na zasilaniu.
- ▶ Wyłączyć kocioł.
- ▶ Wyjąć sondę do pomiaru spalin z rury odprowadzania spalin.
- ▶ Zamknąć otwór punktu pomiarowego na rurze odprowadzania spalin.

11 Ochrona środowiska/utyliczacja

Ochrona środowiska to jedna z podstawowych zasad działalności grupy Bosch.

Jakość produktów, ekonomiczność i ochrona środowiska stanowią dla nas cele równorzędne. Ściśle przestrzegane są ustawy i przepisy dotyczące ochrony środowiska.

Aby chronić środowisko, wykorzystujemy najlepsze technologie i materiały, uwzględniając przy tym ich ekonomiczność.

Opakowanie

Nasza firma uczestniczy w systemach przetwarzania opakowań, działających w poszczególnych krajach, które gwarantują optymalny recykling.

Wszystkie materiały stosowane w opakowaniach są przyjazne dla środowiska i mogą być ponownie przetworzone.

Zużyty sprzęt

Zużyty sprzęt zawiera materiały, które powinny być powtórnie przetworzone.

Podzespoły można łatwo odłączyć, a tworzywa sztuczne są oznakowane. W ten sposób można sortować różne podzespoły i poddać je recyklingowi lub utylizacji.

12 Przeglądy i konserwacja

Aby zużycie gazu i obciążenie środowiska było długotrwale niskie, zalecamy zawarcie umowy o konserwacji i przeglądach z uprawnionym instalatorem. Umowa powinna zawierać postanowienie o corocznym przeglądzie i konserwacji w zależności od zapotrzebowania.



NIEBEZPIECZEŃSTWO: Zagrożenie wybuchem!

- ▶ Przed przystąpieniem do wykonywania prac na elementach instalacji gazowej zamknąć zawór gazowy.
- ▶ Po wykonywaniu prac na elementach instalacji gazowej przeprowadzić próbę szczelności.



NIEBEZPIECZEŃSTWO: Niebezpieczeństwo zatrucia!

- ▶ Po wykonaniu prac na elementach instalacji spalinowej przeprowadzić próbę szczelności.



NIEBEZPIECZEŃSTWO: Porażenie prądem elektrycznym!

- ▶ Przed przystąpieniem do prac przy elementach elektrycznych należy odłączyć zasilanie (230 V AC) (za pomocą bezpiecznika bądź wyłącznika nadmiarowo-prądowego) i zabezpieczyć przed niezamierzonym włączeniem.



OSTRZEŻENIE: Niebezpieczeństwo oparzenia!

- Gorąca woda może spowodować ciężkie oparzenia.
- ▶ Przed przystąpieniem do prac na elementach instalacji wodnej spuścić wodę z kotła.



WSKAZÓWKA: Przeciekająca woda może spowodować uszkodzenie układu Heatronic.

- ▶ Przed rozpoczęciem prac przy elementach instalacji wodnych przykryć układ Heatronic.

Ważne informacje



Przegląd usterek znajduje się na str. 43.

- Wymagane są następujące urządzenia pomiarowe:
 - Elektroniczny miernik CO₂, O₂, CO i temperatury spalin
 - Urządzenie do pomiaru ciśnienia 0–30 mbar (rozdzielczość co najmniej 0,1 mbar)
- Narzędzia specjalne nie są wymagane.
- Dopuszczalne smary to:
 - Do elementów mających kontakt z wodą: Unisilikon L 641 (8 709 918 413)
 - Śrubunki: HfT 1 v 5 (8 709 918 010)
- ▶ Użyć pasty przewodzącej ciepło nr 8 719 918 658.
- ▶ Stosować tylko oryginalne części zamienne!
- ▶ Części zamienne należy zamawiać na podstawie katalogu części zamiennych.
- ▶ Wymontowane uszczelki i o-ringi wymienić na nowe.

Po przeprowadzeniu przeglądu/konserwacji

- ▶ Dokręcić wszystkie poluzowane połączenia skręcane.
- ▶ Ponownie uruchomić urządzenie (→ str. 22).
- ▶ Sprawdzić szczelność w miejscach łączenia.

12.1 Opis różnych czynności

12.1.1 Ostatnia zapisana usterka (funkcja serwisowa 6.A)

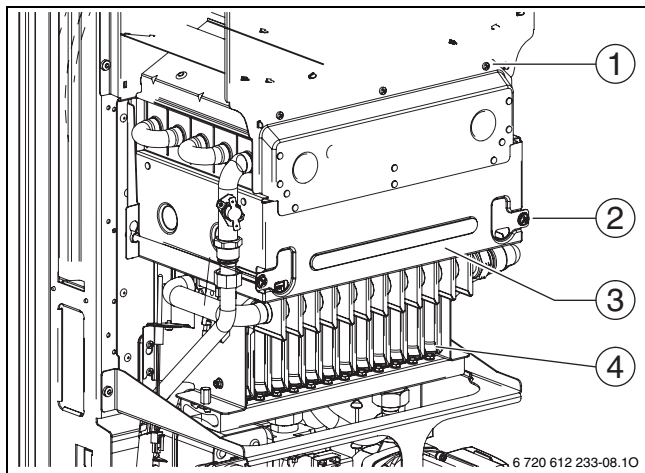
- ▶ Wybrać funkcję serwisową 6.A (→ str. 29).



Przegląd usterek znajduje się na str. 43.

12.1.2 Czyszczenie miski palnika, dysz i palnika

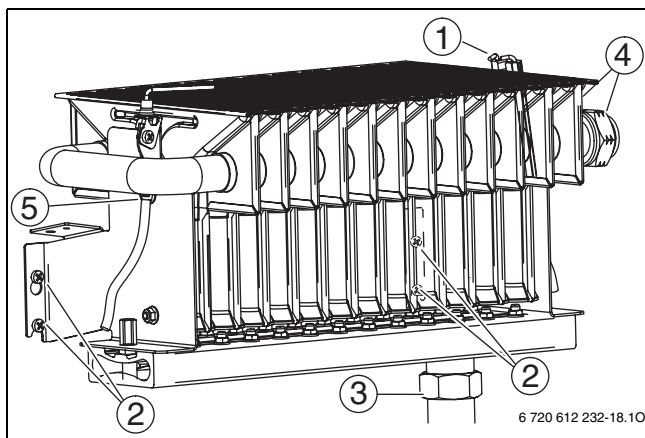
- ▶ Odkręcić dwie śruby u góry [1] i dwie na dole poniżej [2] po bokach.
- ▶ Wyciągnąć do przodu pokrywę komory palnika [3].



Rys. 42 Otwieranie palnika

- [1] Górna śruba pokrywy komory palnika
- [2] Dolna śruba pokrywy komory palnika
- [3] Pokrywa komory palnika
- [4] Podzespół palnika

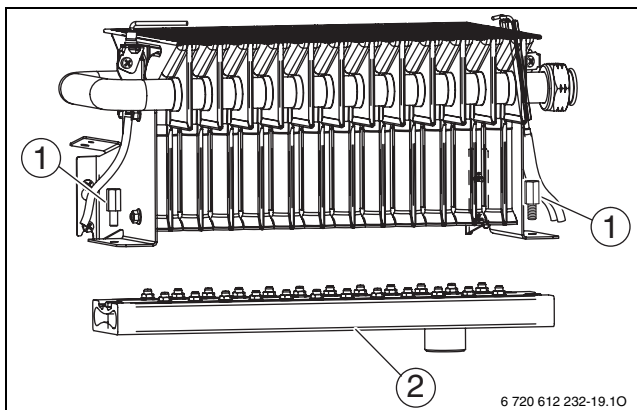
- ▶ Ostrożnie odłączyć złącze wtykowe od elektrod zapłonowych [1] (→ rys. 43).
- ▶ Ostrożnie odłączyć złącze wtykowe od elektrody nadzorującej [5].
- ▶ Zablokować zasilanie i powrót (ogrzewanie).
- ▶ Opróżnić urządzenie.
- ▶ Odkręcić dwuzłączki rurowe [4].
- ▶ Odkręcić nakrętkę złączkową [3] przewodu gazowego poniżej palnika.
- ▶ Usunąć cztery śruby mocujące [2] i ostrożnie zdjąć podzespół palnika.



Rys. 43 Podzespół palnika

- [1] Złącze wtykowe elektrody zapłonowej
- [2] Śruby mocujące podzespół palnika
- [3] Nakrętka złączkowa przewodu gazowego
- [4] Dwuzłączki rurowe
- [5] Złącze wtykowe elektrody nadzorującej

- ▶ Odkręcić śruby [1] i zdjąć rozdzielną dysz [2] (→ rys. 44).
- ▶ Oczyszczyć palnik szczoteczką, aby żebra i dysze były czyste. **Nie czyścić dysz trzpieniem metalowym.**
- ▶ Sprawdzić nastawę gazu (→ str. 32).

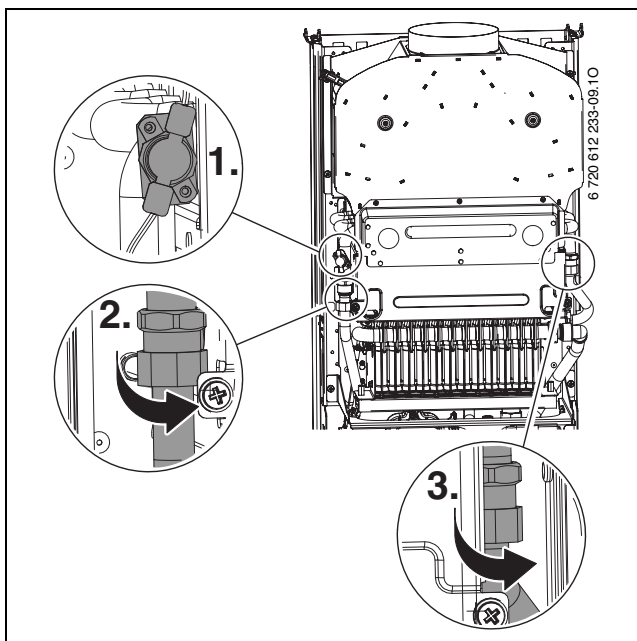


Rys. 44

- [1] Miejsca mocowania rozdzielnicy dysz
- [2] Rozdzielnica dysz

12.1.3 Czyszczenie wymiennika ciepła

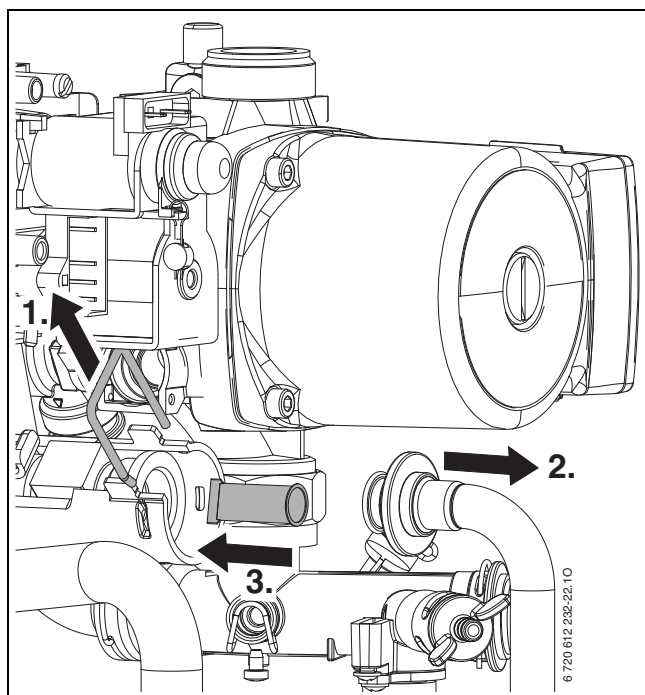
- ▶ Zdjąć przednią ścianę komory palnika i wyjąć palnik (→ rys. 42).
- ▶ Wyjąć kabel, poluzować śrubunki i wyciągnąć blok cieplny ruchem do przodu.
- ▶ Oczyszczyć blok cieplny w wodzie z płynem i ponownie zamontować.
- ▶ Ewentualnie wygięte żebra bloku cieplnego ostrożnie wyprostować.



Rys. 45

12.1.4 Sitko w rurze wody zimnej

- ▶ Wykręcić rurę wody zimnej i sprawdzić, czy sitko nie jest zanieczyszczony.



Rys. 46

12.1.5 Płyty wymiennik ciepła

Przy niewystarczającej mocy c.w.u.:

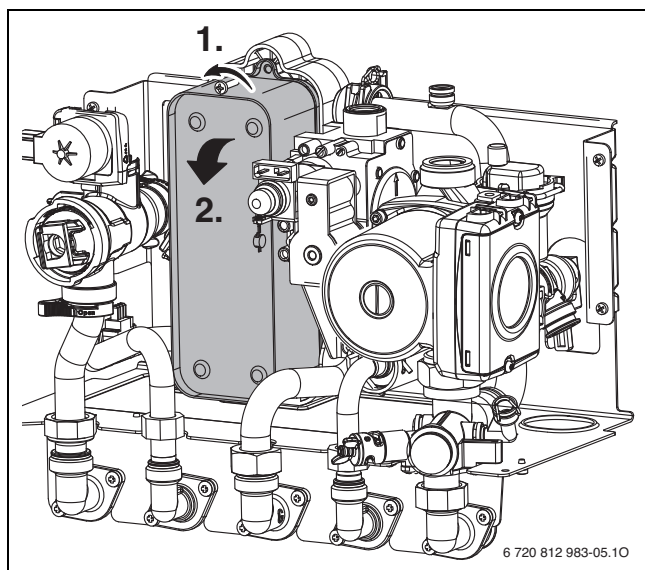
- ▶ Sprawdzić sitko w rurze wody zimnej pod kątem zanieczyszczeń (→ rozdział 37).
- ▶ Zdemontować i wymienić płytowy wymiennik ciepła.

-lub-

- ▶ usunąć kamień przy pomocy odpowiedniego środka do stali szlachetnej (1.4401).

Demontaż płytowego wymiennika ciepła

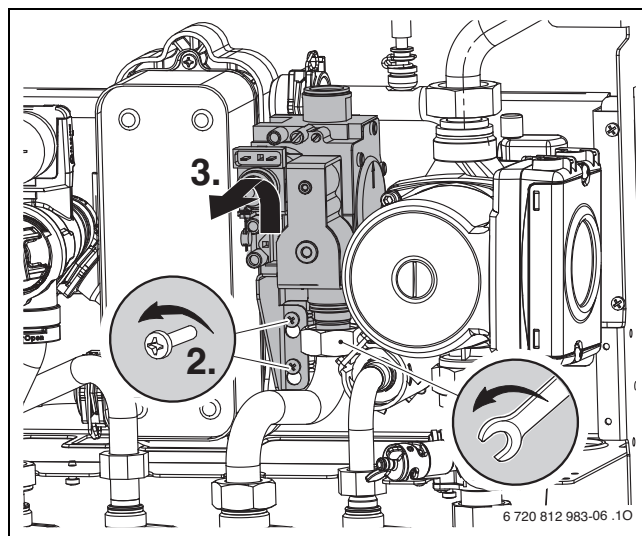
- ▶ Odkręcić śruby u góry płytowego wymiennika ciepła i wyciągnąć wymiennik
- ▶ Założyć nowy wymiennik z nowymi uszczelkami a następnie przykręcić go śrubą.



Rys. 47

12.1.6 Armatura gazowa

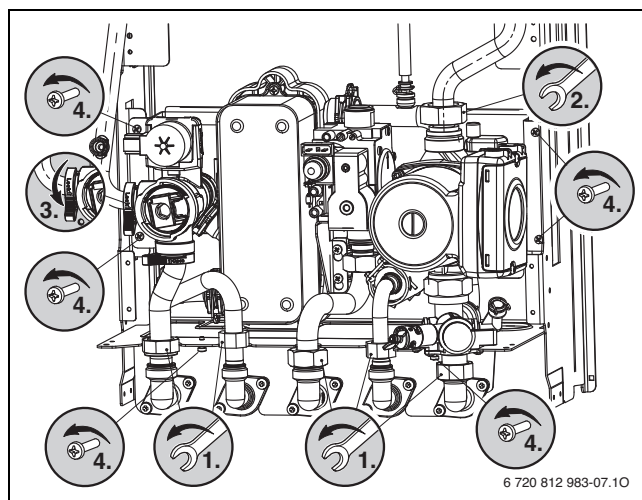
- ▶ Zdemontować palnik/rurę przyłączeniową (→ rozdział 12.1.2).
- ▶ Rozłączyć połączenia elektryczne.
- ▶ Odkręcić rurę doprowadzającą gaz.
- ▶ Odkręcić dwie śruby, za pomocą blachy podtrzymującej unieść armaturę gazową do góry i zdjąć ją ze śrub.



Rys. 48

12.1.7 Zespół hydrauliczny

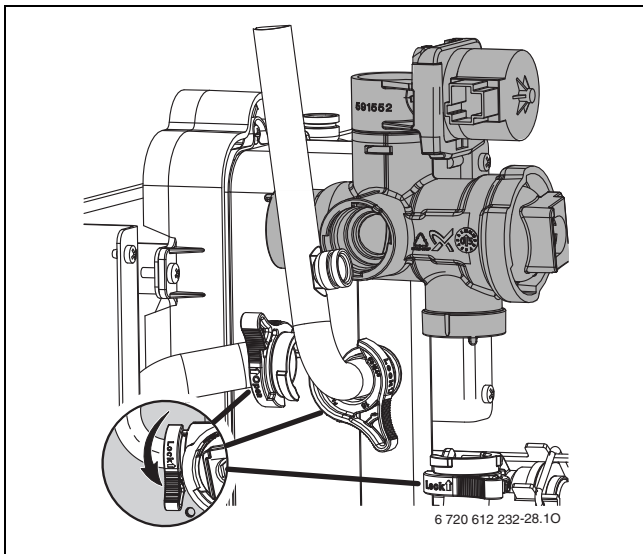
- ▶ Poluzować/rozłączyć połączenia rurowe.
- ▶ Poluzować połączenie rurowe u góry przy pompie.
- ▶ Poluzować złącze szybkiego montażu przy zaworze 3-drogowym.
- ▶ Poluzować sześć śrub i wyjąć kompletną jednostkę hydrauliczną.



Rys. 49

12.1.8 Zawór 3-drogowy

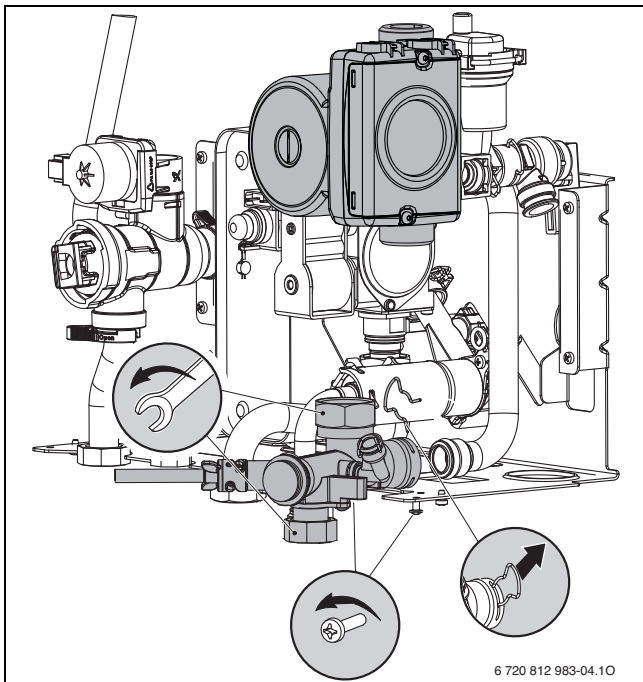
- ▶ Poluzować trzy złącza szybkiego montażu.
- ▶ Wyjąć zawór 3-drogowy do góry.



Rys. 50

12.1.9 Pompa i rozdzielacz na powrocie

- ▶ Odkręcić dwuzłączkę rurową na dole pompy i wyciągnąć pompę do góry.
- ▶ Zdjąć klips z tylnego przyłącza rozdzielacza.
- ▶ Poluzować połączenie śrubowe rury powrotu ogrzewania.
- ▶ Odkręcić dwie śruby mocujące i zdjąć rozdzielacz.



Rys. 51

12.1.10 Sprawdzenie naczynia wzbiorczego (patrz także str. 16)

Kontrola naczynia wzbiorczego jest wymagana zgodnie z DIN 4807, część 2, rozdział 3.5 co roku.

- ▶ Usunąć ciśnienie z kotła.
- ▶ W razie potrzeby nastawić ciśnienie wstępne naczynia wzbiorczego na statyczną wysokość instalacji ogrzewczej.

12.1.11 Sprawdzenie zaworu bezpieczeństwa instalacji ogrzewczej

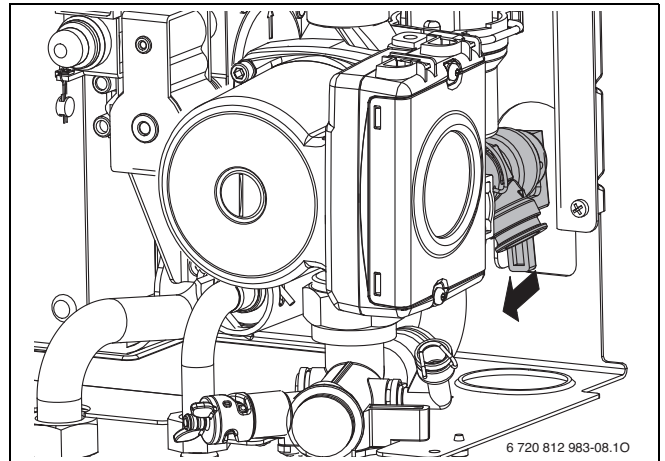
Jego zadaniem jest ochrona ogrzewania i całej instalacji przed możliwym powstawaniem nadciśnienia. Ustawienie podstawowe zostało tak zaprojektowane, że zawór załącza się, gdy ciśnienie w obiegu wody grzewczej wynosi ok. 3 bary.

**OSTRZEŻENIE:**

- ▶ W żadnym wypadku nie zamykać zaworu bezpieczeństwa.
- ▶ Odpływ zaworu bezpieczeństwa ułożyć ze spadkiem.

W celu ręcznego otwarcia zaworu bezpieczeństwa:

- ▶ Nacisnąć dźwignię.



Rys. 52 Zawór bezpieczeństwa (instalacja ogrzewcza)

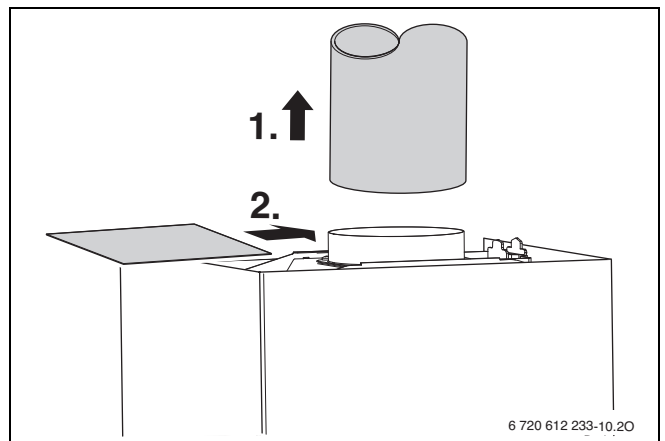
W celu zamknięcia:

- ▶ Zwolnić dźwignię.

12.1.12 Kontrola czujników zaniku ciągu kominowego

Czujnik spalin [31] na regulatorze ciągu kominowego, → str. 9.

- ▶ Włączyć i uruchomić urządzenie.
- ▶ Ustawić kocioł na maks. znamionową moc cieplną, (→ str. 32).
- ▶ Sprawdzić maksymalną znamionową moc cieplną ciśnienia dyszy.
- ▶ Podnieść rurę spalinową i króciec spalin przykryć blachą.



Rys. 53

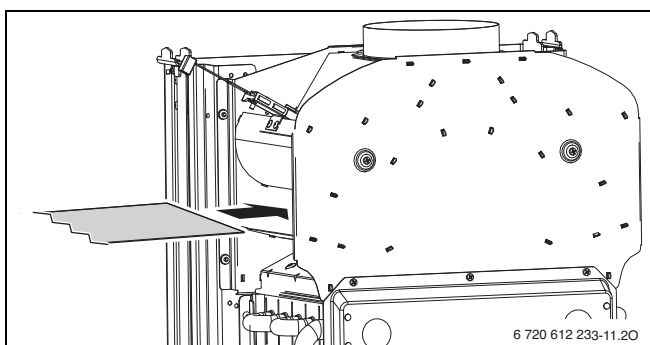
- ▶ Kocioł wyłącza się przed upływem 2 minut. Na wyświetlaczu ukazuje się **A4**.
- ▶ Usunąć blachę i ponownie zamontować rurę spalinową. Po upływie ok. 12 minut kocioł włącza się automatycznie.



Wyłączając i ponownie włączając włącznik główny można skasować 12-minutowy okres do ponownego włączenia.

Czujnik spalin [27] na komorze spalania, → str. 9.

- ▶ Włączyć i uruchomić urządzenie.
- ▶ Ustawić kocioł na maks. znamionową moc cieplną, (→ str. 32).
- ▶ Odczekać 7 minut.
- ▶ Zdjąć obudowę.
- ▶ Umieścić blachę między regulatorem ciągu kominowego.



Rys. 54

- ▶ Zamontować obudowę.
- ▶ Urządzenie wyłącza się. Na wyświetlaczu ukazuje się **A2**.
- ▶ Zdjąć obudowę.
- ▶ Zdjąć blachę. Urządzenie wznowia działanie.
- ▶ Zamontować obudowę.



Jeśli w przeciągu 5 minut nastąpi ponowne wyłączenie, urządzenie włączy się dopiero po upływie 20 minut.

- ▶ Ponowne ustawienie normalnego trybu pracy, → str. 33.

12.1.13 Ustawianie ciśnienia roboczego w instalacji ogrzewczej



WSKAZÓWKA: Kocioł może ulec uszkodzeniu.
▶ Wodę grzewczą uzupełniać tylko przy zimnym kotle.

Wskazanie na manometrze

1 bar	Minimalne ciśnienie napełniania (w przypadku zimnej instalacji)
1–2 bary	Optymalne ciśnienie napełniania
3 bar	Maksymalne ciśnienie napełniania przy najwyższej temperaturze wody grzewczej – nie należy go przekraczać (otworzy się zawór bezpieczeństwa).

Tab. 15

- ▶ Gdy wskazówka pokazuje poniżej 1 bara (w instalacji zimnej): uzupełnić wodę, wskazówka powinna ponownie wskazywać 1–2 bary.



Przed uzupełnieniem wody napełnić wąż wodą. Dzięki temu można zapobiec przeniknięciu powietrza do wody grzewczej.

- ▶ Gdy ciśnienie nie zostaje utrzymane: sprawdzić naczynie wzbiorcze i instalację grzewczą pod względem szczelności.

12.1.14 Kontrola okablowania elektrycznego

- ▶ Sprawdzić okablowanie elektryczne pod kątem występowania uszkodzeń mechanicznych i wymienić uszkodzone kable.

12.1.15 Czyszczenie innych części

- ▶ Oczyszczyć elektrody. W przypadku śladów zużycia wymienić elektrody na nowe.

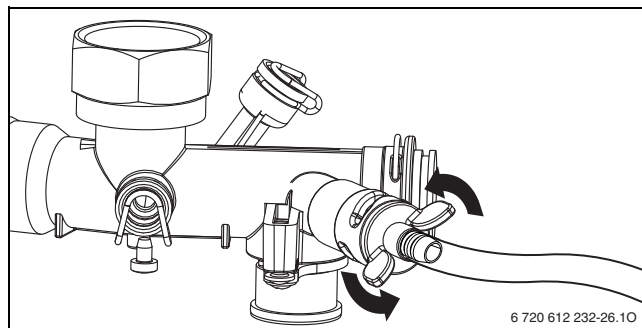
12.2 Opróżnianie gazowego kotła grzewczego

Obieg grzewczy

Do spuszczenia wody z instalacji ogrzewczej należy w jej najniższym miejscu zamontować zawór spustowy.

W celu opróżnienia kotła:

- ▶ otworzyć zawór spustowy i odprowadzić wodę grzewczą przez podłączony wąż.



Rys. 55

Obieg c.w.u.

Obieg c.w.u. można opróżniać za pomocą zaworu bezpieczeństwa.

- ▶ Zamknąć dopływ zimnej wody.
- ▶ Całkowicie otworzyć punkt poboru ciepłej wody.
- ▶ Całkowicie odkręcić zawór bezpieczeństwa.

12.3 Lista kontrolna do przeglądów i czynności konserwacyjnych (protokół prac konserwacyjnych i przeglądów)

Data							
1	Otworzyć ostatnią zapisaną usterkę w module Heatronic, funkcja serwisowa 6.A , (→ str. 36).						
2	Sprawdzić sitko w rurze wody zimnej (→ str. 37).						
3	Sprawdzić wizualnie instalację powietrzną/spalinową.						
4	Sprawdzić miskę palnika, dysze i palniki, (→ str. 36).						
5	Sprawdzić blok cieplny (→ str. 36).						
6	Sprawdzić ciśnienie gazu na przyłączy (→ str. 33).	mbar					
7	Sprawdzić ustawienia gazu, (→ str. 32)						
8	Kontrola szczelności instalacji wodnej i gazowej (→ str. 19).						
9	Sprawdzić ciśnienie wstępne w naczyniu wzbiorczym pod kątem wysokości statycznej instalacji ogrzewczej.	mbar					
10	Sprawdzić ciśnienie robocze instalacji ogrzewczej (→ str. 39).	mbar					
11	Sprawdzić automatyczny odpowietrznik pod kątem szczelności oraz czy zaślepka jest usunięta.						
12	Sprawdzić okablowanie pod kątem uszkodzeń.						
13	Sprawdzić ustawienia regulatora ogrzewania.						
14	Sprawdzić urządzenia należące do instalacji grzewczej.						
15	Sprawdzić ustawione funkcje serwisowe.						

Tab. 16

13 Wskazania na wyświetlaczu

Na wyświetlaczu pojawiają się następujące wskazania (tab. 17 i 18):

Wskazywana wartość	Opis	Obszar
Cyfra lub litera, po kropce litera	Funkcja serwisowa (→ tab. 11/ 12, str. 26)	
Po literze cyfra lub litera	Miga kod usterki (→ tab. 19, str. 43)	
Dwie cyfry	Wartość dziesiętna np. temperatura zasilania	00..99
Po U cyfry 0..9	Wartość dziesiętna; wskazywane jest 100..109 jako U0-U9	0..109
Po cyfrze występują dwukrotnie dwie cyfry	Wartość dziesiętna (trzy cyfry); pierwsza cyfra wyświetlana jest na zmianę z obydwooma ostatnimi cyframi (np. 1...69 dla 169)	0..999
Dwie kreski, następnie dwukrotnie dwie cyfry	Numer wtyczki kodującej; wartość wskazywana jest w trzech krokach: 1. dwie kreski 2. dwie pierwsze cyfry 3. dwie ostatnie cyfry (np.: -- 10 04)	9999
Pod dwóch literach występują dwie cyfry	Numer wersji; wartość wskazywana jest w trzech krokach: 1. dwie pierwsze litery 2. dwie pierwsze cyfry 3. dwie ostatnie cyfry (np.: CF 10 20)	

Tab. 17 Wskazania na wyświetlaczu

Wskazanie specjalne	Opis
	Potwierdzenie po naciśnięciu przycisku (z wyjątkiem przycisku reset).
	Potwierdzenie po naciśnięciu dwóch przycisków równocześnie.
	Potwierdzenie po naciśnięciu przycisku dłużej niż 3 sekundy (funkcja zapamiętywania).
	Wyświetlacz wskazuje temperaturę zasilania na zmianę z . Kocioł pracuje dłużej niż 15 minut z minimalną znamionową mocą cieplną.
	Wyświetlacz wskazuje temperaturę zasilania na zmianę z . Kocioł pracuje z ustawioną maksymalną znamionową mocą cieplną w trybie grzewczym, → funkcja serwisowa 1.A .
	Wyświetlacz wskazuje temperaturę zasilania na zmianę z . Kocioł pracuje dłużej niż 15 minut z maksymalną mocą cieplną.
	Funkcja odpowietrzenia jest aktywna, → funkcja serwisowa 2.C .
	Wyświetlacz wskazuje temperaturę zasilania na zmianę z . Pompa c.o. jest zablokowana.
	Uruchomiona jest funkcja suszenia jastrychu (dry function) regulatora wg temperatury zewnętrznej (→ instrukcja obsługi) lub funkcja suszenia budynku (→ funkcja serwisowa 7.E).
	Aktywna blokada przycisków. W celu odblokowania naciskać blokadę przycisków tak długo, aż na wyświetlaczu wskazana będzie temperatura zasilania (→ rozdział 7.9, str. 25).

Tab. 18 Specjalne wskazania wyświetlacza

14 Usterki

14.1 Usuwanie usterek



NIEBEZPIECZEŃSTWO: Zagrożenie wybuchem!

- ▶ Przed przystąpieniem do wykonywania prac na elementach instalacji gazowej zamknąć zawór gazowy.
- ▶ Po wykonywaniu prac na elementach instalacji gazowej przeprowadzić próbę szczelności.



NIEBEZPIECZEŃSTWO: Niebezpieczeństwo zatrucia!

- ▶ Po wykonaniu prac na elementach instalacji spalinowej przeprowadzić próbę szczelności.



NIEBEZPIECZEŃSTWO: Porażenie prądem elektrycznym!

- ▶ Przed przystąpieniem do prac przy elementach elektrycznych należy odłączyć zasilanie (230 V AC) (za pomocą bezpiecznika bądź wyłącznika nadmiarowo-prądowego) i zabezpieczyć przed niezamierzonym włączeniem.



OSTRZEŻENIE: Niebezpieczeństwo oparzenia!
Gorąca woda może spowodować ciężkie oparzenia.

- ▶ Przed przystąpieniem do prac na elementach instalacji wodnej spuścić wodę z kotła.




WSKAZÓWKA: Przeciekająca woda może spowodować uszkodzenie układu Heatronic.

- ▶ Przed rozpoczęciem prac przy elementach instalacji wodnych przykryć układ Heatronic.

Moduł Heatronic nadzoruje wszystkie części składowe odpowiedzialne za regulację, sterowanie i bezpieczeństwo.

Jeśli podczas pracy urządzenia wystąpi usterka, będzie ona pokazana na wyświetlaczu i może migać przycisk reset.

Jeżeli miga przycisk reset:

- ▶ Nacisnąć i przytrzymać przycisk reset do momentu, aż na wyświetlaczu pojawi się .
- Kocioł uruchamia się ponownie i wskazywana jest temperatura zasilania.

Jeżeli przycisk Reset nie miga:

- ▶ Wyłączyć i ponownie załączyć kocioł.
- Kocioł uruchamia się ponownie i wskazywana jest temperatura zasilania.



Przegląd usterek znajduje się na str. 43.

Przegląd wskaźników wyświetlacza znajduje się na str. 41.


Jeżeli nie można usunąć usterek:

- ▶ Sprawdzić płytę główną, w razie potrzeby wymienić ją i ustawić funkcje serwisowe.

14.2 Usterki, które są pokazywane na wyświetlaczu

Wyświetlacz	Opis	Usunięcie usterki
A1	Elektroniczna pompa c.o. pracuje na sucho.	Sprawdzić ciśnienie napełniania, w razie konieczności uzupełnić i odpowietrzyć.
A2, C3	Z komory spalania wydostają się spaliny.	▶ Sprawdzić wymiennik ciepła pod kątem zanieczyszczeń.
A3	Czujnik temperatury spalin nie został rozpoznany.	▶ Sprawdzić czujnik temperatury spalin i kabel przyłączeniowy pod kątem przerwy w połączeniu.
A4	Z regulatora ciągu kominowego wydostają się spaliny.	▶ Sprawdzić drogę spalinową.
A6	Czujnik temperatury w komorze spalania nierozpoznany.	▶ Sprawdzić czujnik temperatury w komorze spalania i kabel przyłączeniowy pod kątem przerwania.
A7	Czujnik temperatury ciepłej wody uszkodzony.	▶ Sprawdzić czujnik temperatury i kabel przyłączeniowy pod kątem przerwania lub występowania zwarcia, w razie potrzeby wymienić. ▶ Prawidłowo włożyć wtyczkę kodującą, w razie potrzeby wymienić wtyczkę.
A8	Przerwana komunikacja.	▶ Sprawdzić kabel łączący urządzenia na magistrali BUS, w razie potrzeby wymienić. ▶ Sprawdzić regulator, w razie potrzeby wymienić.
A9	Czujnik temperatury c.w.u. zamontowany nieprawidłowo.	▶ Sprawdzić miejsce instalacji, w razie potrzeby zdemontować czujnik temperatury i zamontować ponownie używając pasty termoprzewodzącej.
b1	Wtyczka kodująca nierozpoznana.	▶ Prawidłowo włożyć wtyczkę kodującą, w razie potrzeby wymienić wtyczkę.
b2/b3	Wewnętrzny błąd danych.	▶ Zresetowanie modułu Heatronic do ustawień podstawowych (→ funkcja serwisowa 8.E).
CC	Czujnik temperatury zewnętrznej nierozpoznany.	▶ Sprawdzić czujnik temperatury zewnętrznej i kabel przyłączeniowy pod kątem przerwy w połączeniu, w razie potrzeby wymienić. ▶ Prawidłowo podłączyć czujnik temperatury zewnętrznej do zacisków A i F.
d3	Zabezpieczenie temperaturowe TB1 jest uszkodzone. Zadziałało zewnętrzne zabezpieczenie temperaturowe. Zabezpieczenie temperaturowe zablokowane.	▶ Sprawdzić zabezpieczenie temperaturowe i kabel przyłączeniowy pod kątem przerwania lub występowania zwarcia, w razie potrzeby wymienić. ▶ Zadziałało zabezpieczenie temperaturowe TB1. Brakuje mostka 8-9 lub mostka PR - P0. ▶ Odblokować zabezpieczenie temperaturowe.
d4	Gradient temperatury zbyt wysoki.	▶ Sprawdzić pompę, przewód obejścia i ciśnienie w układzie.
d7	Armatura gazowa jest uszkodzona.	▶ Sprawdzić kabel przyłączeniowy. ▶ Sprawdzić, w razie potrzeby wymienić armaturę gazową.
E0	Autotest czujnika zaniku ciągu kominowego nie powiódł się lub został przerwany.	▶ Wymienić płytę główną.
E2	Czujnik temperatury zasilania uszkodzony.	▶ Sprawdzić czujnik temperatury i kabel przyłączeniowy pod kątem przerwania lub występowania zwarcia, w razie potrzeby wymienić.
E9	Ogranicznik temperatury bloku cieplnego zadziałał.	▶ Sprawdzić ogranicznik temperatury bloku cieplnego oraz kabel przyłączeniowy pod kątem występowania przerw lub zwarcia, w razie potrzeby wymienić. ▶ Sprawdzić ciśnienie robocze w instalacji ogrzewczej. ▶ Sprawdzić ogranicznik temperatury, w razie potrzeby wymienić. ▶ Sprawdzić przebieg rozruchu pompy, w razie potrzeby wymienić pompę. ▶ Sprawdzić bezpiecznik na płycie głównej, w razie potrzeby wymienić. ▶ Odpowietrzyć kocioł. ▶ Sprawdzić blok cieplny po stronie wodnej, w razie potrzeby wymienić.

Tab. 19

Wyświetlacz	Opis	Usunięcie usterki
EA	Nie wykryto płomienia.	<ul style="list-style-type: none"> ▶ Sprawdzić poprawność podłączenia przewodu ochronnego. ▶ Sprawdzić, czy zawór gazowy jest otwarty. ▶ Sprawdzić ciśnienie gazu na przyłączy, ew. skorygować. ▶ Sprawdzić podłączenie do sieci. ▶ Sprawdzić elektrody z kablem, w razie potrzeby wymienić. ▶ Sprawdzić system spalinowy, w razie potrzeby oczyścić go lub wykonać naprawy. ▶ Sprawdzić i ew. skorygować ustawienie gazu. ▶ Przy gazie ziemnym: sprawdzić i w razie potrzeby wymienić czujnik przepływu gazu. ▶ W przypadku pracy zależnej od powietrza w pomieszczeniu sprawdzić przepływ powietrza między pomieszczeniami lub otwory wentylacyjne. ▶ Oczyścić blok cieplny. ▶ Sprawdzić, w razie potrzeby wymienić armaturę gazową. ▶ Prawdłowo włożyć wtyczkę kodującą, w razie potrzeby wymienić wtyczkę. ▶ Sieć dwufazowa (IT): – Zamontować opornik 2 M Ω między PE i N na przyłączy sieciowym płyty głównej.
F0	Usterka wewnętrzna.	<ul style="list-style-type: none"> ▶ Nacisnąć i przytrzymać przycisk reset do momentu, aż na wyświetlaczu pojawi się . Po zwolnieniu przycisku urządzenie uruchomi się ponownie. ▶ Sprawdzić elektryczne gniazda wtykowe i przewody zapłonowe, w razie potrzeby wymienić płytę główną. ▶ Sprawdzić i ew. skorygować ustawienie gazu.
F1	Wewnętrzny błąd danych.	<ul style="list-style-type: none"> ▶ Zresetowanie modułu Heatronic do ustawień podstawowych (→ funkcja serwisowa 8.E).
F7	Płomień jest wykrywany przy wyłączonym palniku.	<ul style="list-style-type: none"> ▶ Sprawdzić elektrody, w razie potrzeby wymienić. ▶ Sprawdzić system spalinowy, w razie potrzeby oczyścić go lub wykonać naprawy. ▶ Sprawdzić, czy płyta główna nie jest wilgotna; w razie potrzeby wysuszyć ją.
FA	Płomień jest wykrywany po odcięciu dopływu gazu.	<ul style="list-style-type: none"> ▶ Sprawdzić, w razie potrzeby wymienić armaturę gazową. ▶ Sprawdzić elektrody i kabel przyłączeniowy, w razie potrzeby wymienić. ▶ Sprawdzić system spalinowy, w razie potrzeby oczyścić go lub wykonać naprawy.
Fd	Przycisk reset został naciśnięty przypadkiem.	<ul style="list-style-type: none"> ▶ Nacisnąć i przytrzymać przycisk reset do momentu, aż na wyświetlaczu pojawi się . ▶ Sprawdzić wiązkę kablową do ogranicznika temperatury bloku cieplnego oraz armaturę gazową pod kątem zwarcia z masą.

Tab. 19

14.3 Usterki, które nie są pokazywane na wyświetlaczu

Usterki kotła	Usunięcie usterki
Zbyt głośne odgłosy spalania; przydźwięki	<ul style="list-style-type: none"> ▶ Prawidłowo włożyć wtyczkę kodującą, w razie potrzeby wymienić wtyczkę. ▶ Sprawdzić rodzaj gazu. ▶ Sprawdzić ciśnienie na przyłączy gazu, w razie potrzeby dostosować je. ▶ Sprawdzić system spalinowy, w razie potrzeby oczyścić go lub wykonać naprawy. ▶ Sprawdzić ustawienie gazu, w razie potrzeby wymienić armaturę gazową.
Odgłosy przy przepływie	<ul style="list-style-type: none"> ▶ Odpowiednio ustawić prędkość obrotową na skrzynce zaciskowej pompy c.o.
Rozgrzewanie trwa zbyt długo	<ul style="list-style-type: none"> ▶ Odpowiednio ustawić prędkość obrotową na skrzynce zaciskowej pompy c.o.
Niewłaściwe parametry spalin; zbyt wysokie zawartości CO	<ul style="list-style-type: none"> ▶ Sprawdzić rodzaj gazu. ▶ Sprawdzić ciśnienie na przyłączy gazu, w razie potrzeby dostosować je. ▶ Sprawdzić system spalinowy, w razie potrzeby oczyścić go lub wykonać naprawy. ▶ Sprawdzić ustawienie gazu, w razie potrzeby wymienić armaturę gazową.
Zapłon zbyt gwałtowny, nieprawidłowy	<ul style="list-style-type: none"> ▶ Sprawdzić rodzaj gazu. ▶ Sprawdzić ciśnienie na przyłączy gazu, w razie potrzeby dostosować je. ▶ Sprawdzić podłączenie do sieci. ▶ Sprawdzić elektrody z kablem, w razie potrzeby wymienić. ▶ Sprawdzić system spalinowy, w razie potrzeby oczyścić go lub wykonać naprawy. ▶ Sprawdzić ustawienie gazu, w razie potrzeby wymienić armaturę gazową. ▶ Przy gazie ziemnym: sprawdzić i w razie potrzeby wymienić czujnik przepływu gazu. ▶ Sprawdzić palnik, w razie potrzeby wymienić.
Temperatura zadana zasilania (np. regulatora FW-500) jest przekroczona	<ul style="list-style-type: none"> ▶ Wyłączyć automatyczną blokadę cyklu, tzn. ustawić wartość na 0. ▶ Ustawić blokadę cyklu np. ustawienie podstawowe 3 minuty.
Temperatura na wylocie c.w.u. nie jest osiągnana	<ul style="list-style-type: none"> ▶ Prawidłowo włożyć wtyczkę kodującą, w razie potrzeby wymienić wtyczkę. ▶ Sprawdzić turbinę, w razie potrzeby wymienić.
Miga Heatronic (tzn. migają wszystkie przyciski, wszystkie segmenty wyświetlacza, lampka kontrolna palnika itd.)	<ul style="list-style-type: none"> ▶ Wymienić bezpiecznik Si 3 (24 V).

Tab. 20 Usterki bez wskazania na wyświetlaczu

14.4 Wartości czujnika

14.4.1 Czujnik temperatury zewnętrznej (przy regulatorach prowadzonych wg temperatury zewnętrznej, osprzęt)

Temperatura zewnętrzna/ °C tolerancja pomiarowa ± 10%	Rezystancja (Ω)
-20	2 392
-16	2 088
-12	1 811
-8	1 562
-4	1 342
0	1 149
4	984
8	842
10	781
15	642
20	528
25	436

Tab. 21

14.4.2 Czujniki temperatury na zasilaniu i temperatury c.w.u.

Temperatura/ °C tolerancja pomiarowa ± 10 %	Rezystancja (k Ω)
0	33 242
10	19 947
20	12 394
30	7947
40	5242
50	3548
60	2459
70	1740
80	1256
90	923

Tab. 22

14.4.3 Czujnik spalin (przerywacz ciągu kominowego)

Temperatura/ °C tolerancja pomiarowa ± 10 %	Rezystancja (Ω)
0	≥ 28000
10	18 361
20	12161
30	8276
40	5736
50	4067
60	2949
70	2177
80	1634
90	1245
100	961
110	752
120	595
130	477
140	386
150	315
160	260
170	218
180	≤ 184

Tab. 23

14.4.4 Czujnik spalin (komora spalania)

Temperatura/ °C tolerancja pomiarowa ± 10 %	Rezystancja (Ω)
10	201 660
20	125 470
30	80 223
40	52 589
50	35 272
60	24 161
70	16 874
80	11 998
90	8674
100	6369
110	4744
120	3581
130	2737
140	2117
150	1655

Tab. 24

14.5 Wtyczka kodująca

Urządzenie	Numer
ZWR 24-KE 23 (gaz ziemny)	1588
ZWR 24-KE 23 (gaz płynny)	1589
ZWR 24-KE 23 (gaz ziemny Lw)	
ZWR 24-KE 23 (gaz ziemny Ls)	

Tab. 25

15 Wartości ustawień dla mocy grzewczej i mocy podgrzewania c.w.u.

		Ciśnienie na dyszach [mbar]				Przepływ gazu [m ³ /h]				[kg/h]
		2E (GZ50) (20mbar)	Ls (GZ35) (13 mbar)	Lw (GZ41,5) (20 mbar)	Propan/ Butan (37 mbar)	2E (GZ50) (20 mbar)	Ls (GZ35) (13 mbar)	Lw (GZ41,5) (20 mbar)	Propan/ Butan (37 mbar)	
Rodzaj gazu										
Indeks Wobbego 15 °C, 1013 mbar (kWh/ m ³)		14,1	9,2	10,9	24,3	14,1	9,2	10,9	24,3	
Wartość opałowa 15 °C, Hs (kWh/ m ³)		10,5	7,6	8,6	34,9	10,5	7,6	8,6	34,9	
Urządzenie	Moc (kW)									
ZWR 24-KE 23	10,8	2,6	1,36	1,23	8,0	1,26	1,77	1,52	0,92	
	12,1	3,2	1,69	1,44	10,0	1,41	1,94	1,70	1,05	
	13,4	3,9	2,07	1,73	12,3	1,57	2,16	1,94	1,22	
	14,8	4,6	2,54	2,05	14,7	1,72	2,39	2,07	1,31	
	16,1	5,4	2,86	2,34	17,4	1,87	2,66	2,25	1,41	
	17,4	6,3	3,33	2,68	20,3	2,02	2,79	2,40	1,50	
	18,7	7,2	3,90	3,04	23,4	2,17	3,01	2,62	1,59	
	20,0	8,1	4,35	3,49	26,5	2,32	3,24	2,79	1,78	
	21,4	9,0	4,92	3,97	30,0	2,47	3,46	2,98	1,86	
	22,7	10,1	5,63	4,44	33,7	2,62	3,66	3,17	1,96	
24,0	11,1	6,16	5,06	37,6	2,76	3,83	3,33	2,05		

Tab. 26

16 Protokół uruchomienia kotła

Klient/użytkownik instalacji:	Tutaj wkleić protokół pomiarowy
Wykonawca instalacji:	
Typ kotła:	
Numer seryjny:	
Data rozruchu:	
Ustawiony rodzaj gazu:	
Wartość opałowa H_{iB}kWh/m ³	
Regulacja instalacji grzewczej:	
Pozostałe elementy instalacji:	
Przeprowadzono następujące prace	
Sprawdzono układ hydrauliczny <input type="checkbox"/> uwagi:	
Sprawdzono przyłącze elektryczne <input type="checkbox"/> uwagi:	
Ustawiono regulację ogrzewania <input type="checkbox"/> uwagi:	
Ustawienia na UBA H3:	
1.A Maksymalna moc grzewcza.....kW	3.b Blokada cyklu.....sek.
1.b Moc podgrzewania c.w.u.kW	3.C Histereza przełączania.....K
1.E Tryb załączania pompy	9.E Zwłoka inicjacji zapotrzebowania na c.w.u.....sek.
2.b Maks. temperatura zasilania °C	9.F Czas wybiegu pompy.....min
Ciśnienie gazu na przyłączy:mbar	Przeprowadzono pomiar strat kominowych <input type="checkbox"/>
Przeprowadzono kontrolę szczelności po stronie instalacji gazowej i wodnej <input type="checkbox"/>	
Przeprowadzono kontrolę działania <input type="checkbox"/>	
Klient/użytkownik przeszkolony w zakresie obsługi urządzenia <input type="checkbox"/>	
Przekazano dokumentację urządzenia <input type="checkbox"/>	
Data i podpis wykonawcy instalacji:	

Indeks

B			
Bezpieczniki	11, 20		
Budowa urządzenia	9		
C			
Ciśnienie na dyszach przy maksymalnej mocy grzewczej	33		
Ciśnienie na dyszach przy minimalnej mocy grzewczej	33		
Ciśnienie napełniania instalacji ogrzewczej	39		
Czujniki zaniku ciągu kominowego	25		
Czynności podczas przeglądu i konserwacji	36		
Kontrola okablowania elektrycznego	39		
Sprawdzanie naczynia wzbiorczego	38		
Ustawianie ciśnienia napełniania instalacji grzewczej	39		
Wywołanie ostatniej zapisanej usterki	36		
Czynności podczas przeglądu/konserwacji			
Płytowy wymiennik ciepła	37		
Czyszczenie wymiennika ciepła	36		
D			
Dane produktu dotyczące zużycia energii	14		
Dane techniczne	13		
Deklaracja zgodności typu WE	6		
Drugi poziom serwisowy	30		
F			
Funkcje serwisowe	25, 32		
Aktualne napięcie na zacisku 2 (funkcja serwisowa 6.b)	29		
Aktualne natężenie przepływu na turbinie (funkcja serwisowa 6.d)	30		
Blokada taktowania (funkcja serwisowa 3.b)	29		
Charakterystyka wykreslna pompy (funkcja serwisowa 1.C)	27		
Ciągły tryb pracy (funkcja serwisowa 9.A)	31		
Ciągły zapłon (funkcja serwisowa 8.F)	31		
Czas wybiegu pompy (ogrzewanie) (funkcja serwisowa 9.F)	31		
Funkcja odpowietrzenia (funkcja serwisowa 2.C)	28		
Histereza przełączania (funkcja serwisowa 3.C)	29		
Interwał temperaturowy dla wyłączenia i ponownego załączenia płytowego wymiennika ciepła (funkcja serwisowa C.F)	32		
Konfiguracja zacisków 1-2-4 (funkcja serwisowa 7.F)	30		
Krzywa charakterystyki pomp (funkcja serwisowa 1.d)	28		
Liczba przebiegów pompy cyrkulacyjnej (funkcja serwisowa C.E) ..	32		
Maksymalna temperatura zasilania (funkcja serwisowa 2.b)	28		
Minimalna temperatura zasilania (funkcja serwisowa b.b)	31		
Moc c.w.u. (funkcja serwisowa 1.b)	27		
Moc grzewcza (funkcja serwisowa 1.A)	27		
Nr wtyczki kodującej (funkcja serwisowa 8.b)	30		
Opóźnienie sygnału turbiny (funkcja serwisowa 9.E)	31		
Opóźnienie trybu grzania względem przygotowania c.w.u. (tryb solarny) (funkcja serwisowa b.F)	31		
Opuszczenie bez zapisu	26		
Ostatnia zapisana usterka (funkcja serwisowa 6.A)	29, 36		
Status GFA (funkcja serwisowa 8.C)	30		
Temperatura c.w.u. (funkcja serwisowa A.b)	31		
Temperatura na czujniku temperatury zasilania (funkcja serwisowa A.A)	31		
Temperatura na czujniku zaniku ciągu kominowego (komora spalania) (funkcja serwisowa A.F)	31		
Temperatura na czujniku zaniku ciągu kominowego (przerwyacz ciągu kominowego) (funkcja serwisowa A.d)	31		
Temperatura zasilania wymagana przez regulator prowadzony wg temperatury zewnętrznej (funkcja serwisowa 6.C)	30		
Tryb pracy (funkcja serwisowa 2.F)	29		
Typ kotła (funkcja serwisowa 4.E)	29		
Ustawienie przyłącza LZ - NZ (funkcja serwisowa 5.E)	29		
Usterka GFA (funkcja serwisowa 8.d)	30		
Wejście programatora (funkcja serwisowa 6.E)	30		
Wersja oprogramowania (funkcja serwisowa 8.A)	30		
Wybieranie trybu załączania pompy dla trybu grzania (funkcja serwisowa 1.E)	28		
Zawór 3-drogowy w pozycji środkowej (funkcja serwisowa 7.b) ..	30		
Zmienić użycie kanału przy 1-kanałowym zegarze sterującym (funkcja serwisowa 5.C)	29		
Zresetowanie urządzenia (Heatronic) do ustawienia podstawowego (funkcja serwisowa 8.E)	30		
G			
Gaz płynny	16		
Grawitacyjne instalacje ogrzewcze	15		
Grzejniki, ocynkowane	15		
H			
Heatronic			
Funkcje serwisowe	25, 27–32, 36		
funkcje serwisowe	29		
Obsługa	25		
I			
Informacje o urządzeniu	6		
Budowa urządzenia	9		
Dane techniczne	13		
Deklaracja zgodności typu WE	6		
Odległości minimalne	8		
Opis urządzenia	7		
Osprzęt dodatkowy	7		
Przegląd typów	6		
Wymiary	8		
Zakres dostawy	6		
Zastosowanie zgodne z przeznaczeniem	6		
Instalacje gazu płynnego poniżej poziomu terenu	17		
K			
Konserwacja	5		
Kontrola			
Przyłącza gazowe i wodne	20		
Wielkość naczynia wzbiorczego	16		
Kontrola przewodu gazowego	20		
Kontrola przyłączy wodnych	20		
L			
Lista kontrolna do przeglądu i konserwacji	40		
M			
Maksymalna moc grzewcza			
Ustawianie	26		
Metody ustawiania ciśnienia na dyszach	33		
Miejsce ustawienia	17		
Instalacje gazu płynnego poniżej poziomu terenu	17		
Powietrze do spalania	17		
Przepisy dotyczące pomieszczenia zainstalowania	17		
Temperatura powierzchni	17		
Montaż	5, 15		
Instalacja rurociągów	17		
Miejsce ustawienia	17		
Przewody rurowe	19		
Ważne informacje	15, 35		
Montaż kotła	18		

N		S	
Naczynie zbiorcze	16, 38	Sprawdzić ciśnienie gazu na przyłączy	33
Nastawa metodą objętościową	34	Środki antykorozyjne	16
Natężenie przepływu gazu przy minimalnej mocy grzewczej	34	Środki bezpieczeństwa dla łatwopalnych materiałów budowlanych i mebli	17
O		Środki przeciw zamarzaniu	16
Objaśnienie symboli	4	Środki uszczelniające	16
Ochrona przed zamarzaniem	24	T	
Ochrona środowiska	35	Temperatura powierzchni	17
Oczyścić miskę palnika, dysze i palniki	36	Tryb letni	24
Odbiór	5	U	
Odgłosy przy przepływie	16	Układ elektroniczny	
Odległości minimalne	8	Funkcje serwisowe	27–28
Odpowietrzanie	23, 26	Funkcje serwisowe	27–28
Funkcja odpowietrzenia	28	Uruchomienie	5, 22
Odprowadzenie spalin	19	Odpowietrzanie	23
Ogrzewanie podłogowe	15	Ustawienie	32
Ogrywanie podłogowe	15	Temperatura c.w.u.	24
Okablowanie elektryczne	11	Ustawienie temperatury c.w.u.	24
Opakowanie	35	Usterki	42
Opis urządzenia	7	Usterki, które nie są pokazywane na wyświetlaczu	44
Osprzęt dodatkowy	7	Usterki, które są pokazywane na wyświetlaczu	42
Otwarte instalacje ogrzewcze	15	Utylizacja	35
P		W	
Pierwszy poziom serwisowy	27	Warunki pracy	13
Podłączenie elektryczne	20	Ważne informacje dotyczące montażu	15, 35
Kontrola okablowania elektrycznego	39	Wielkość przepływu gazu przy maksymalnej mocy grzewczej	34
Podłączanie osprzętu zewnętrznego	21	Włączanie	
Podłączanie urządzenia	20	Ogrzewanie	23
Podłączenie osprzętu	20	Urządzenie	23
Pompa cyrkulacyjna	21	Włączanie urządzenia	23
Regulatory instalacji grzewczej, moduły zdalnego sterowania	21	Włączanie/wyłączenie ogrzewania	23
Zabezpieczenie temperaturowe	21	Wskazanie usterki	42
Zewnętrzna, trzystopniowa pompa c.o. w obiegu grzewczym ze zmieszaniem	21	Wskazówki bezpieczeństwa	4
Pomiar parametrów spalin	34	Wskazówki dotyczące przeglądów i konserwacji	35
Pomiar strat kominowych	35	Wyłączanie	
Pomiar zawartości CO w spalinach	34	Ogrzewanie	23
Pomiar strat kominowych	35	Urządzenie	23
Pomiar zawartości CO w spalinach	34	Wyłączenie kotła	23
Pouczenie użytkownika	5	Wymiary	8
Powietrze do spalania	17	Wywołanie ostatniej zapisanej usterki	29, 36
Poziom serwisowy		Z	
Drugi	30	Zabezpieczenie przed zablokowaniem pompy	25
Pierwszy	27	Zabezpieczenie sieciowe	11, 20
Prace przy instalacji elektrycznej	5	Zakres dostawy	6
Protokół konserwacji i przeglądów	40	Zapach gazu	4
Protokół uruchomienia	47	Zastosowanie zgodne z przeznaczeniem	4, 6
Przegląd typów	6	Zestaw do przebrojenia na inny rodzaj gazu	32
Przeglądy i konserwacja	35	Zużycie energii	14
Przepisy	15	Zużyty sprzęt	35
Przepisy dotyczące pomieszczenia zainstalowania	17		
Przewody rurowe			
Instalacja	19		
Przebrojenie na inny rodzaj gazu	32		
Przycisk eco	24		
Przyłącza gazowe i wodne	20		
R			
Recykling	35		
Regulator ogrzewania	23		
Regulator sterujący wg temperatury pomieszczenia	15		
Rodzaj gazu	6, 32		
Rurociągi, ocynkowane	15		



Notatki



Robert Bosch Sp. z o.o.
ul. Jutrzenki 105
02-231 Warszawa

Infolinia: 801 600 801
Infolinia serwis: 801 300 810
www.junkers.pl