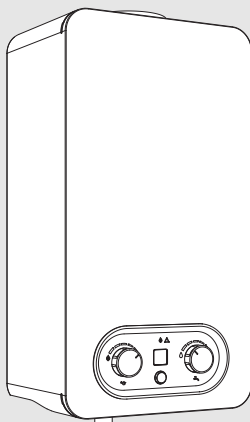


Gazowy przepływowy podgrzewacz wody

Hydro 4300

WRD 10/14-4KG



Instrukcja montażu i obsługi



Spis treści

1	Objaśnienie symboli i wskazówki dotyczące bezpieczeństwa	3
1.1	Objaśnienie symboli	3
1.2	Ogólne zalecenia bezpieczeństwa	3
2	Przepisy dot. instalacji gazowych	8
3	Informacje o urządzeniu	9
3.1	Deklaracja zgodności	9
3.2	Rodzaj gazu i typ instalacji	9
3.3	Przegląd typów	9
3.4	Zakres dostawy	9
3.5	Tabliczka znamionowa	9
3.6	Opis urządzenia	9
3.7	Akcesoria (niezawarte w zakresie dostawy)	9
3.8	Wymiary	10
3.9	Przegląd elementów urządzenia	11
4	Instrukcja obsługi	12
4.1	Wskaźnik cyfrowy – opis	12
4.2	Przed uruchomieniem urządzenia	12
4.3	Włączanie/wyłączanie urządzenia	12
4.4	Regulacja mocy	12
4.5	Ustawianie temperatury/ilości wody	13
4.6	Opróżnianie urządzenia	13
4.7	Kody usterek na wskaźniku cyfrowym	14
4.8	Wykonanie funkcji Reset urządzenia	14
4.9	Czujnik temperatury spalin	14
4.10	Czyszczenie obudowy urządzenia	14
5	Wstępna instalacja	14
5.1	Wybór pomieszczenia zainstalowania	15
5.1.1	Pomieszczenie zainstalowania	15
5.2	Odległości minimalne	15
6	Montaż (tylko dla autoryzowanych instalatorów) ...	16
6.1	Miejsca mocowania	16
6.2	Mocowanie urządzenia	16
6.3	Podłączenie przewodów spalinowych	16
6.4	Przyłącze wody	17
6.5	Funkcja hydrogeneratora	17
6.6	Podłączenie do sieci gazowej	17
7	Uruchamianie urządzenia	18
7.1	Ustawianie urządzenia	18
7.1.1	Dostęp do króćca pomiaru ciśnienia i ustawianie strumienia przepływu	18
7.1.2	Tabela ciśnienia gazu	20
7.1.3	Przebrojenie na inny rodzaj gazu	20
8	Konserwacja (tylko dla autoryzowanych instalatorów)	20
8.1	Zdejmowanie obudowy	20
8.2	Regularne konserwacje	21
8.3	Ustawienie mikroprzełącznika	23
8.4	Czujnik temperatury spalin	23
8.5	Uruchomienie po przeprowadzeniu konserwacji	23
8.6	Bezpieczna eksploatacja / niebezpieczeństwa przy dłuższym użytkowaniu	23
9	Usterki	24
10	Dane techniczne	26
10.1	Dane techniczne	26
10.2	Dane produktu dotyczące zużycia energii	27
10.3	Schemat połączeń	28
11	Ochrona środowiska i utylizacja	29
12	Karta gwarancyjna	30
13	Informacja o ochronie danych osobowych	31


1 objaśnienie symboli i wskazówki dotyczące bezpieczeństwa


1.1 objaśnienie symboli


Wskazówki ostrzegawcze

We wskazówkach ostrzegawczych zastosowano hasła ostrzegawcze oznaczające rodzaj i ciężar gatunkowy następstw zaniechania działań zmierzających do uniknięcia niebezpieczeństwa.

Zdefiniowane zostały następujące wyrazy ostrzegawcze używane w niniejszym dokumencie:

 **NIEBEZPIECZEŃSTWO**
NIEBEZPIECZEŃSTWO oznacza poważne ryzyko wystąpienia obrażeń ciała zagrażających życiu.

 **OSTRZEŻENIE**
OSTRZEŻENIE oznacza możliwość wystąpienia ciężkich obrażeń ciała, a nawet zagrożenie życia.

 **OSTROŻNOŚĆ**
OSTROŻNOŚĆ oznacza ryzyko wystąpienia obrażeń ciała w stopniu lekkim lub średnim.

WSKAZÓWKA
WSKAZÓWKA oznacza ryzyko wystąpienia szkód materialnych.

Ważne informacje



Ważne informacje, które nie zawierają ostrzeżeń przed zagrożeniami dotyczącymi osób lub mienia, oznaczono symbolem informacji przedstawionym obok.

Inne symbole

Symbol	Znaczenie
▶	Czynność
→	Odsyłacz do innych fragmentów dokumentu
•	Pozycja/wpis na liście
–	Pozycja/wpis na liście (2. poziom)

Tab. 1

1.2 Ogólne zalecenia bezpieczeństwa

Ogólne

Niniejsza instrukcja instalacji jest przeznaczona dla użytkownika urządzenia, a także dla autoryzowanych instalatorów instalacji gazowych, wodnych, grzewczych oraz elektroinstalatorów.

- ▶ Przed obsługą przeczytać instrukcję obsługi (urządzenia, regulatora ogrzewania itp.) i zachować je.
- ▶ Przed rozpoczęciem montażu przeczytać instrukcję montażu (urządzenia itp.).
- ▶ Postępować zgodnie ze wskazówkami dotyczącymi bezpieczeństwa oraz ostrzegawczymi.
- ▶ Przestrzegać krajowych i miejscowych przepisów oraz regulacji i dyrektyw technicznych.
- ▶ Wykonane prace należy udokumentować.

Zastosowanie zgodne z przeznaczeniem

Urządzenia wolno używać wyłącznie do przygotowania c.w.u. do użytku domowego lub do odpowiednich celów i może być użytkowane jedynie chwilowo.

Każdy inny rodzaj zastosowania uważa się za niezgodny z przeznaczeniem. Szkody powstałe w wyniku takiego użytkowania są wyłączone z odpowiedzialności producenta.

⚠ Postępowanie w razie stwierdzenia zapachu gazu

W przypadku ulatniania się gazu występuje niebezpieczeństwo wybuchu. W razie stwierdzenia zapachu gazu, należy przestrzegać poniższych zasad postępowania.

- ▶ Nie dopuszczać do powstawania płomieni i isker:
 - Nie palić, nie używać zapalniczek ani zapalek.
 - Nie obsługiwać wyłączników elektrycznych, nie wyciągać wtyczek.
 - Nie używać telefonu ani dzwonka.
- ▶ Zamknąć dopływ gazu na głównym zaworze odcinającym lub na liczniku gazu.
- ▶ Otworzyć okna i drzwi.
- ▶ Ostrzec wszystkich mieszkańców i opuścić budynek.
- ▶ Zapobiec wchodzeniu do budynku osób trzecich.
- ▶ Wezwać straż pożarną, policję i pogotowie gazowe, korzystając z telefonu znajdującego się poza budynkiem.

⚠ Zagrożenie życia wskutek zacczadzenia spalinami

Zagrożenie życia wskutek ulatniających się spalin.

- ▶ Zadbać o to, aby nie uszkodzić rur spalinowych i uszczeltek.

- ▶ Urządzenie nie może być eksploatowane równocześnie z zainstalowanymi w tym samym pomieszczeniu urządzeniami do odciągu powietrza (np. okapami kuchennymi).

⚠ Zagrożenie życia spowodowane przez zatrucie ulatniającymi się spalinami przy niewystarczającym spalaniu

W przypadku ulatniania się spalin występuje zagrożenie życia. W razie uszkodzenia lub nieszczelności przewodów spalinowych albo stwierdzenia zapachu spalin przestrzegać poniższych zasad postępowania.

- ▶ Zamknąć dopływ paliwa.
- ▶ Otworzyć okna i drzwi.
- ▶ W razie potrzeby ostrzec wszystkich mieszkańców i opuścić budynek.
- ▶ Zapobiec wchodzeniu do budynku przez osoby trzecie.
- ▶ Niezwłocznie usunąć uszkodzenia przewodu spalinowego.
- ▶ Zapewnić doprowadzanie powietrza do spalania.
- ▶ Nie zamykać lub nie pomniejszać otworów nawiewnych i wywiewnych w drzwiach, oknach i ścianach.

- ▶ Zapewnić wystarczające doprowadzenie powietrza do spalania także dla urządzeń zamontowanych później, np. wentylatorów powietrza wywiewanego, jak również wentylatorów kuchennych, urządzeń klimatyzacyjnych z wyprowadzeniem powietrza wyrzutowego na zewnątrz.
- ▶ Przy niewystarczającym doprowadzaniu powietrza do spalania nie uruchamiać produktu.

⚠ Zagrożenie życia spowodowane przez zatrucie ulatniającymi się spalinami przy niewystarczającym spalaniu

W przypadku ulatniania się spalin występuje zagrożenie życia. W razie uszkodzenia lub nieszczelności przewodów spalinowych albo stwierdzenia zapachu spalin przestrzegać poniższych zasad postępowania.

- ▶ Zamknąć dopływ paliwa.
- ▶ Otworzyć okna i drzwi.
- ▶ W razie potrzeby ostrzec wszystkich mieszkańców i opuścić budynek.
- ▶ Zapobiec wchodzeniu do budynku przez osoby trzecie.
- ▶ Niezwłocznie usunąć uszkodzenia przewodu spalinowego.
- ▶ Zapewnić doprowadzanie powietrza do spalania.
- ▶ Nie zamykać lub nie pomniejszać otworów nawiewnych i wywiewnych w drzwiach, oknach i ścianach.

- ▶ Zapewnić wystarczające doprowadzenie powietrza do spalania.
- ▶ Zgodnie z polskimi przepisami, w pomieszczeniu z urządzeniami gazowymi pobierającymi powietrze do spalania z pomieszczenia i z grawitacyjnym odprowadzeniem spalin przewodem od urządzenia, stosowanie mechanicznej wentylacji wyciągowej jest zabronione. Przepisu tego nie stosuje się do pomieszczeń, w których zastosowano wentylację nawiewno-wywiewną zrównoważoną lub nadciśnieniową.
- ▶ Przy niewystarczającym doprowadzaniu powietrza do spalania nie uruchamiać produktu.

⚠ Montaż, uruchomienie i konserwacja

Montaż, uruchomienie i konserwację może wykonywać tylko uprawniona firma instalacyjna.

- ▶ W przypadku trybu zależnego od powietrza w pomieszczeniu: zapewnić, aby w pomieszczeniu zainstalowania spełnione były wymagania dotyczące wentylacji.
- ▶ Nie naprawiać części istotnych pod względem bezpieczeństwa, nie ingerować w nie lub nie dezaktywować ich.
- ▶ Montować tylko oryginalne części zamienne.

- ▶ Po wykonaniu prac na elementach instalacji gazowej sprawdzić szczelność gazową.

⚠ Zagrożenie życia spowodowane przez ulatniający się tlenek węgla

Tlenek węgla (CO) to trujący gaz, który powstaje między innymi przy niezupełnym spalaniu paliw kopalnych takich jak olej, gaz lub paliwa stałe.

Zagrożenie powstaje, gdy tlenek węgla ze względu na usterkę lub nieszczelność wycieka z instalacji i niezauważony gromadzi się w pomieszczeniach wewnętrznych.

Tlenek węgla jest bezbarwny, nie ma smaku ani zapachu.

Aby uniknąć niebezpieczeństw spowodowanych tlenkiem węgla:

- ▶ Regularnie zlecać uprawnionej firmie instalacyjnej przeprowadzenie przeglądu instalacji i jej konserwację.
- ▶ Używać czujników CO, które wywołują alarm w razie wycieku CO.
- ▶ Jeżeli istnieje podejrzenie wycieku CO:
 - ostrzec wszystkich mieszkańców i natychmiast opuścić budynek.
 - zawiadomić uprawnioną firmę instalacyjną.
 - zlecić usunięcie usterek.

⚠ Przeglądy i konserwacja

Regularne przeglądy i konserwacja są wymogiem dla zapewnienia bezpieczeństwa eksploatacji instalacji

i wyeliminowania jej uciążliwości dla środowiska.

Zalecamy zawarcie z producentem rocznej umowy na przeglądy i konserwację.

- ▶ Prace mogą być wykonywane wyłącznie przez autoryzowane firmy instalacyjne.
- ▶ Wszelkie rozpoznane szkody niezwłocznie usunąć.

Każdą sytuację, która nie spełnia warunków opisanych w niniejszej instrukcji, musi ocenić autoryzowany instalator. W przypadku zatwierdzenia instalator określa katalog wymagań dotyczących konserwacji, który uwzględnia zużycie oraz odpowiednie warunki eksploatacji, a także jest zgodny z normami i wymaganiami kraju i użytkownika.

⚠ Przebudowa i naprawy

Nieprawidłowe wykonanie modyfikacji urządzenia bądź innych części instalacji może spowodować szkody osobowe i/ lub szkody materialne.

- ▶ Prace mogą być wykonywane wyłącznie przez autoryzowane firmy instalacyjne.
- ▶ Nigdy nie zdejmować obudowy urządzenia.
- ▶ Nie wprowadzać jakichkolwiek zmian w urządzeniu ani innych części instalacji.

⚠ Praca w trybie zależnym od powietrza w pomieszczeniu:

W czasie, w którym urządzenie pobiera powietrze do spalania z pomieszczenia zainstalowania, pomieszczenie to musi być wietrzone w wystarczającym stopniu.

- ▶ Nie zamykać lub nie pomniejszać otworów nawiewnych i wywiewnych w drzwiach, oknach i ścianach.
- ▶ W poniższych przypadkach zapewnić zgodność z wymogami dotyczącymi wentylacji po konsultacji z autoryzowanym instalatorem:
 - w przypadku wprowadzania zmian konstrukcyjnych (np. wymiany okien i drzwi)
 - w przypadku zabudowy dodatkowych urządzeń odprowadzających powietrze z pomieszczenia na zewnątrz (np. wentylatorów wywiewnych lub cyrkulacyjnych bądź urządzeń klimatyzacyjnych).

⚠ Powietrze do spalania/powietrze w pomieszczeniu

Powietrze znajdujące się w pomieszczeniu zainstalowania nie może zawierać unoszących się cząsteczek ani substancji palnych bądź agresywnych chemicznie.

- ▶ Nie stosować i nie przechowywać materiałów łatwopalnych ani substancji wybuchowych (papier, benzyna, rozcieńczalniki, farby, itp.) w pobliżu urządzenia.
- ▶ Nie stosować ani nie przechowywać substancji powodujących korozję (rozpuszczalników, klejów, środków czyszczących zawierających chlor itp.) w pobliżu urządzenia.

⚠ Odbiór przez użytkownika

W trakcie odbioru należy udzielić użytkownikowi informacji na temat obsługi i warunków pracy instalacji grzewczej.

- ▶ Należy objaśnić mu sposób obsługi, podkreślając w szczególności znaczenie wszelkich środków bezpieczeństwa.
- ▶ Zwrócić szczególną uwagę na następujące punkty:
 - Prace związane z przebudową lub naprawami mogą być wykonywane wyłącznie przez autoryzowaną firmę instalacyjną.
 - Celem zapewnienia bezpiecznej i przyjaznej dla środowiska eksploatacji należy bezwzględnie wykonywać przegląd przynajmniej raz do roku, a w miarę zapotrzebowania przeprowadzać czyszczenie i konserwację.

- ▶ Należy wskazać na możliwe skutki (szkody osobowe z zagrożeniem życia włącznie lub szkody materialne) braku czyszczenia, przeglądu i konserwacji lub ich niewłaściwego wykonania.
- ▶ Należy poinformować o niebezpieczeństwach powodowanych tlenkiem węgla (CO) i zalecić stosowanie czujników CO.
- ▶ Przekazać użytkownikowi instrukcje montażu i konserwacji do przechowywania.

Bezpieczeństwo elektrycznych urządzeń do użytku domowego itp.

Aby uniknąć zagrożeń powodowanych przez urządzenia elektryczne, należy przestrzegać następujących przepisów normy EN 60335-1:

„Urządzenie może być używane przez dzieci od 8 roku życia oraz osoby o ograniczonych zdolnościach fizycznych, sensorycznych lub umysłowych lub osoby niemające odpowiedniego doświadczenia i wiedzy, jeśli są one pod nadzorem lub zostały poinstruowane pod kątem bezpiecznego użycia urządzenia oraz znają wynikające z tego niebezpieczeństwa. Urządzenie nie może być używane przez dzieci do zabawy. Czyszczenie i konserwacja wykonywana przez użytkownika nie mogą być przeprowadzane przez dzieci bez nadzoru.“

„Aby uniknąć zagrożeń, uszkodzony przewód zasilania sieciowego musi być wymieniony przez producenta, serwis techniczny lub wykwalifikowanego specjalistę.“

2 Przepisy dot. instalacji gazowych

Podczas montażu i użytkowania produktu należy przestrzegać wszelkich obowiązujących przepisów krajowych i lokalnych, przepisów technicznych oraz dyrektyw.

Dokument 6720807972 zawiera informacje dotyczące obowiązujących przepisów. W celu zapoznania się z informacjami możliwe jest wyszukanie dokumentu na naszej stronie internetowej. Adres strony internetowej znajduje się na odwrocie niniejszej instrukcji.

3 Informacje o urządzeniu

Urządzenia do przygotowania c.w.u., które są gotowe do eksploatacji przez zwykłe naciśnięcie elementu obsługowego.

3.1 Deklaracja zgodności

Konstrukcja i charakterystyka robocza tego wyrobu spełniają wymagania europejskie i krajowe.

CE Oznakowanie CE wskazuje na zgodność produktu z wszelkimi obowiązującymi przepisami prawnymi UE, przewidującymi umieszczenie oznakowania CE na produkcie.

Pełny tekst deklaracji zgodności UE dostępny jest w internecie: www.junkers.pl.

3.2 Rodzaj gazu i typ instalacji

Model	WRD 10-4 KG...	WRD 14-4 KG...
Kategoria kotła (rodzaj gazu)	I ₂ ELwLs3B/P	I ₂ ELw
Typ instalacji	B ₁₁ BS	B ₁₁ BS

Tab. 2

3.3 Przegląd typów

W	R	D	10	-4	K	G	-	23	S...
W	R	D	14	-4	K	G	R	23	S...

Tab. 3 Przegląd typów

[W] Gazowy przepływowy podgrzewacz wody

[R] Proporcjonalna regulacja mocy

[D] Wskaźnik cyfrowy

[10] Moc podgrzewania c.w.u. (l/min)

[-4] Wersja

[K] Komin

[G] Hydrogenerator

[R] Zmniejszony

[23] Urządzenie ustawione na gaz ziemny

[S...] Numer specjalny

Liczby znamionowe grupy gazu zgodnie z EN 437:

Liczby znamionowe	Liczba Wobbego (W _G) (15 °C)	Rodzaj gazu
21	9,0–10,4 kWh/m ³	Gaz ziemny – Ls (G2.350)
23	10,4–12,5 kWh/m ³	Gaz ziemny – Lw (G27)
	12,7–15,2 kWh/m ³	Gaz ziemny E – (G20)
31	20,2–21,3 kWh/m ³	Gaz płynny grupy 3B/P

Tab. 4 Grupa gazów

3.4 Zakres dostawy

- Gazowy przepływowy podgrzewacz wody
- Materiał mocujący
- Osprzęt do przyłącza wodnego
 - wężyk do podłączenia wody zimnej (dołączany luzem w torbeczce)
 - wężyk do podłączenia wody ciepłej (zamontowany fabrycznie na wyjściu c.w.u.)
- Dokumenty do urządzenia

3.5 Tabliczka znamionowa

Tabliczka znamionowa znajduje się na dole na zewnątrz urządzenia.

Tam znajdują się informacje o mocy urządzenia, dane dopuszczenia i numer seryjny.

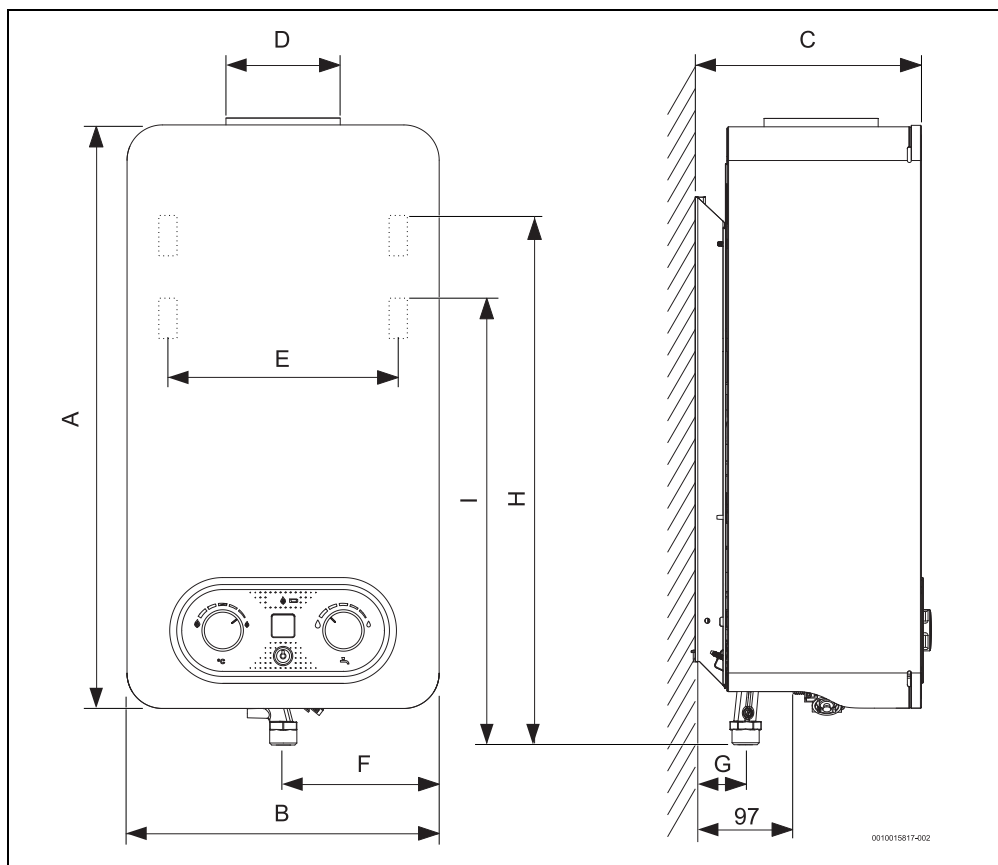
3.6 Opis urządzenia

- Urządzenie do instalacji na ścianie
- Zapłon za pomocą urządzenia elektronicznego, które aktywuje się podczas otwierania zaworu ciepłej wody
- Hydrogenerator, który generuje energię do zapłonu i sterowania urządzeniem
- Wyświetlacz do wskazywania temperatury, eksploatacji palnika i usterek
- Urządzenie do eksploatacji na gaz ziemny lub gaz płynny
- Komora palnika bez obudowy cynowej/otowianej
- Armatura wodna z poliamidu wzmocnianego włóknem szklanym, 100% nadaje się do recyklingu
- Regulacja ilości ciepłej wody w celu utrzymania stałego przepływu przy zmiennym ciśnieniu zasilania
- Równomierny wzrost temperatury dzięki regulacji ilości gazu proporcjonalnie do ilości ciepłej wody.
- Czujnik temperatury do kontroli temperatury wody:
 - na wylocie urządzenia
- Urządzenia zabezpieczające:
 - elektroda nadzorująca na wypadek przypadkowego zgaśnięcia płomienia palnika
 - urządzenie do kontrolowania spalin, które wyłącza urządzenie, gdy nie są spełnione warunki prawidłowego odprowadzania spalin
 - urządzenie do kontroli stanu płomienia palnika, które wyłącza urządzenie, gdy stan płomienia jest nieprawidłowy
 - ogranicznik temperatury zapobiegający przegrzaniu komory palnika
 - urządzenie do kontroli stanu komory palnika

3.7 Akcesoria (niezawarte w zakresie dostawy)

- Zestaw do przezbiorzenia na inny rodzaj gazu
- Osprzęt spalinowy

3.8 Wymiary

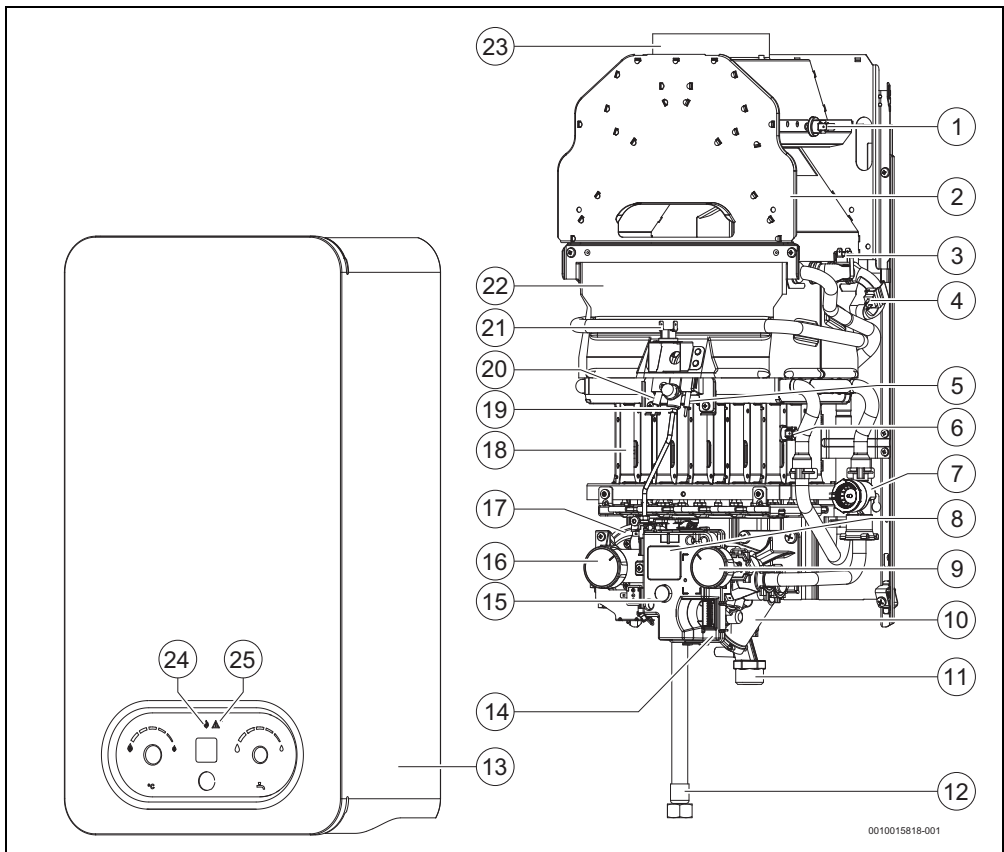


Rys. 1 Wymiary (w mm)

	A	B	C	D	E	F	G	H	I	Przyłącza			
										Woda zimna	Woda ciepła	Gaz ziemny	Gaz płynny
...10...	655	310	225	112,5	228	155	50	597	526,5	G ¾"	G ½"	R ¾"	R ½"
...14...	655	350	225	132,5	228	175	50	-----	564	G ¾"	G ½"	R ¾"	-----

Tab. 5 Wymiary (w mm)

3.9 Przegląd elementów urządzenia



0010015818-001

Rys. 2 Przegląd elementów urządzenia

- | | |
|--|--|
| [1] Czujnik temperatury spalin | [16] Przełącznik mocy |
| [2] Przerwywacz ciągu kominowego | [17] Zawór gazowy |
| [3] Ogranicznik temperatury | [18] Palnik |
| [4] Czujnik temperatury ciepłej wody na wylocie z urządzenia | [19] Palnik zapłonowy |
| [5] Elektroda nadzorująca | [20] Elektroda zapłonowa |
| [6] Urządzenie do kontroli stanu płomienia palnika | [21] urządzenie do kontroli stanu komory palnika |
| [7] Hydrogenerator | [22] Komora palnika |
| [8] Wskaźnik cyfrowy | [23] Króciec spalin |
| [9] Regulator temperatury/ilości wody | [24] LED – kontrola trybu pracy palnika |
| [10] Zawór wodny | [25] LED – wskazanie usterki |
| [11] Podłączenie do sieci gazowej | |
| [12] Wylot ciepłej wody | |
| [13] Obudowa | |
| [14] Układ zapłonowy | |
| [15] Wyłącznik główny | |

4 Instrukcja obsługi



W przypadku pierwszego użycia:

- ▶ Otworzyć wszystkie zawory odcinające gaz i wodę.



OSTROŻNOŚĆ

Niebezpieczeństwo oparzenia!

W okolicy palnika obudowa może się mocno nagrzewać.
W przypadku dotknięcia istnieje niebezpieczeństwo oparzenia.

Zastosowanie zgodne z przeznaczeniem

Urządzenia wolno używać wyłącznie do przygotowania c.w.u. w instalacjach domowych lub innych odpowiednich celów, i może ono być eksploatowane jedynie chwilowo. Każde inne zastosowanie jest uważane za niezgodne z przeznaczeniem. Szkody powstałe w wyniku takiego użytkowania są wyłączone z odpowiedzialności producenta.

Przegląd i konserwacja

Regularne przeglądy i konserwacja są wymogiem dla zapewnienia bezpiecznej, przyjaznej dla środowiska eksploatacji instalacji. Prace te mogą być wykonywane wyłącznie przez autoryzowaną firmę instalacyjną.

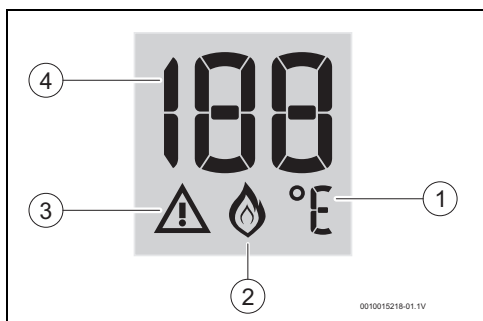
Przebrojenie i ustawienia

Przebrojenie na inny rodzaj gazu i/lub prace nastawcze urządzenia mogą być wykonywane wyłącznie przez autoryzowaną firmę instalacyjną.



Nie manipulować przy zaplombowanych częściach.

4.1 Wskaźnik cyfrowy – opis



Rys. 3 Wskaźnik cyfrowy

- [1] Jednostka miary temperatury
- [2] Stan palnika
- [3] Wskazanie usterki
- [4] Kod temperatury/usterki

4.2 Przed uruchomieniem urządzenia



OSTROŻNOŚĆ

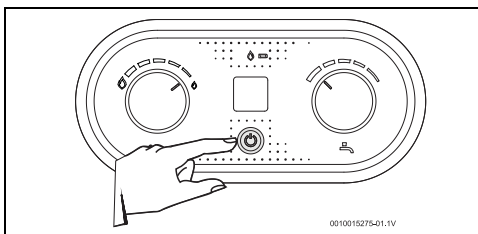
Pierwsze uruchomienie podgrzewacza przepływowego musi przeprowadzić autoryzowany instalator, który przekaze klientowi wszystkie informacje niezbędne do prawidłowej eksploatacji urządzenia.

- ▶ Sprawdzić, czy rodzaj gazu na tabliczce znamionowej jest zgodny z rodzajem gazu dostarczanym na miejsce.
- ▶ Otworzyć zawór wodny urządzenia.
- ▶ Otworzyć zawór gazowy urządzenia.

4.3 Włączanie/wyłączanie urządzenia

Włączanie

- ▶ Nacisnąć wyłącznik.



Rys. 4 Włączanie/wyłączanie urządzenia

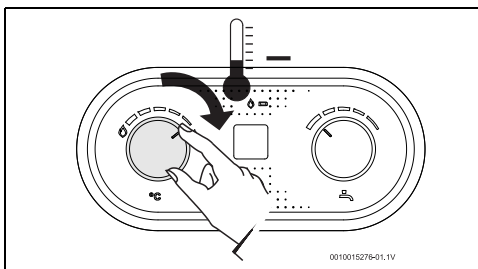
Wyłączanie

- ▶ Nacisnąć wyłącznik.

4.4 Regulacja mocy

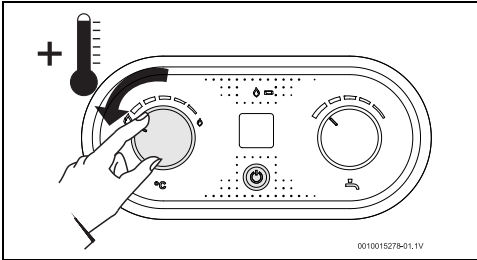
Niższa moc ciepła.

Niższa temperatura wody.



Rys. 5 Zmniejszanie mocy

Wyższa moc ciepła.
Wyższa temperatura wody.



Rys. 6 Zwiększanie mocy

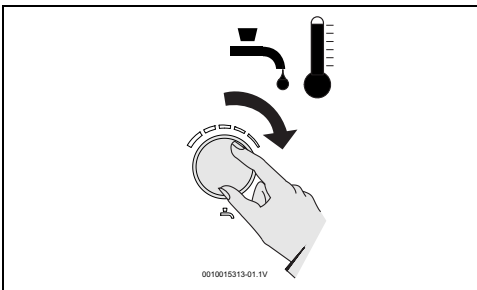
4.5 Ustawianie temperatury/ilości wody

- ▶ Przekręcanie w kierunku przeciwnym do ruchu wskazówek zegara. Ilość wody zwiększa się, a temperatura wody obniża się.



Rys. 7

- ▶ Przekręcanie w kierunku ruchu wskazówek zegara. Ilość wody zmniejsza się, a temperatura wody wzrasta.



Rys. 8

W przypadku ustawienia temperatury na najniższą możliwą wartość – w zależności od potrzeb – zmniejsza się zużycie energii, a ewentualnych osadów kamienia w komorze palnika można łatwiej uniknąć.



OSTROŻNOŚĆ

Niebezpieczeństwo poparzenia!

Niebezpieczeństwo oparzenia dla dzieci i osób starszych.

- ▶ Temperaturę wody stale sprawdzać dłonią. Temperatura wskazywana na wyświetlaczu stanowi jedynie wartość przybliżoną.

Oparzenie wodą – stosunek czasu/temperatury

Temp.	Czas, po którego upływie powstają oparzenia	
	Osoby starsze/dzieci poniżej 5 lat	Dorośli
50 °C	2,5 minuty	Powyżej 5 minut
52 °C	Poniżej 1 minuty	Od 1,5 do 2 minut
55 °C	Ok. 15 sekund	Ok. 30 sekund
57 °C	Ok. 5 sekund	Ok. 10 sekund
60 °C	Ok. 2,5 sekund	Poniżej 5 sekund
62 °C	Ok. 1,5 sekund	Poniżej 3 sekund
65 °C	Ok. 1 sekunda	Ok. 1,5 sekunda
68 °C	Poniżej 1 sekundy	Ok. 1 sekunda

Tab. 6

4.6 Opróżnianie urządzenia

WSKAZÓWKA

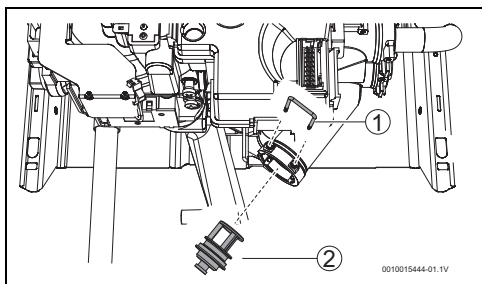
Niebezpieczeństwo szkód materialnych!

Gdy zachodzi niebezpieczeństwo mrozu, woda wewnątrz urządzenia może prowadzić do uszkodzenia komponentów.

- ▶ Podstawić zbiornik pod urządzenie, aby całkowicie przejąć spływającą wodę.
- ▶ Opróżnić urządzenie.

W przypadku niebezpieczeństwa mrozu należy postępować następująco:

- ▶ Zamknąć zawór odcinający wodę, który jest podłączony przed urządzeniem.
- ▶ Otworzyć zawór ciepłej wody.
- ▶ Zdjąć zacisk zabezpieczający [1].
- ▶ Usunąć zamknięcie [2].
- ▶ Całkowicie spuścić wodę znajdującą się w urządzeniu.
- ▶ Zamontować zamknięcie.
- ▶ Zamontować zacisk zabezpieczający.



Rys. 9 Opróżnianie

- [1] Zacisk zabezpieczający
[2] Zamknięcie

4.7 Kody usterek na wskaźniku cyfrowym

- ▶ Patrz tab. 10 na stronie 24.

4.8 Wykonanie funkcji Reset urządzenia

Niektóre usterki można usunąć przez wykonanie funkcji reset urządzenia:

- ▶ Zamknąć i ponownie otworzyć zawór ciepłej wody.

4.9 Czujnik temperatury spalin

Eksploatacja i środki bezpieczeństwa



NIEBEZPIECZEŃSTWO

Niebezpieczeństwo zatrucia!

Pod żadnym pozorem nie wyłączać, nie uszkadzać ani nie wymieniać czujnika temperatury spalin na inną część.

Urządzenie to kontroluje warunki prawidłowego odprowadzania spalin i automatycznie wyłącza urządzenie, jeżeli warunki te nie są zapewnione. Pozwala to unikać sytuacji, w których spaliny przedostają się do pomieszczenia zainstalowania urządzenia.

Po fazie chłodzenia czujnik temperatury uruchamia się ponownie.

Jeżeli urządzenie wyłączy się w trakcie eksploatacji:

- ▶ przewietrzyć pomieszczenie zainstalowania.
- ▶ Odczekać ok. 10 minut i ponownie uruchomić urządzenie.

Jeżeli urządzenie nadal się wyłącza:

- ▶ Wezwać autoryzowanego instalatora.



NIEBEZPIECZEŃSTWO

Niebezpieczeństwo zatrucia!

Użytkownik nie może manipulować przy urządzeniu.

4.10 Czyszczenie obudowy urządzenia

- ▶ Do czyszczenia obudowy urządzenia używać wilgotnej ściereczki i niewielkiej ilości środka czyszczącego.



Nie używać korozyjnych i/lub szorujących środków czyszczących.

5 Wstępna instalacja



Montaż, podłączenie elektryczne, podłączenie gazu, podłączenie przewodów zasysania powietrza / przewodów spalinowych, a także pierwsze uruchomienie wolno wykonać wyłącznie autoryzowanym instalatorom.



Podczas montażu i eksploatacji wyrobu należy przestrzegać wszelkich obowiązujących przepisów krajowych i lokalnych, przepisów technicznych oraz dyrektyw.



Urządzenia wolno używać tylko w krajach podanych na tabliczce znamionowej.



Przed instalacją:

- ▶ Uzyskać opinię przedsiębiorstwa gazowniczego na temat urządzeń gazowych i wentylacji w miejscu zainstalowania, a także przestrzegać odpowiednich norm.
- ▶ Sprawdzić, czy rodzaj gazu podany na tabliczce znamionowej urządzenia jest zgodny z dostarczanym/ używanym rodzajem gazu.
- ▶ Sprawdzić, czy zestaw zawiera wszystkie wyszczególnione części.
- ▶ Zdjąć zaślepki przyłącza gazowego i wodnego.

Jakość wody

Urządzenie jest przeznaczone do przygotowania c.w.u. do użytku dla ludzi zgodnie z obowiązującymi przepisami. W obszarach o wyższej twardości wody zaleca się stosowanie systemu uzdatniania wody. Aby zminimalizować

niebezpieczeństwo tworzenia się kamienia w obwodzie hydraulicznym, parametry wody pitnej muszą mieścić się w następujących granicach.

TDS (łącznie zawartość rozpuszczonych cząstek stałych) (mg/l)	Twardość (mg/l)	pH
0 - 600	0 - 180	6,5 - 9,0

Tab. 7

WSKAZÓWKA

Uszkodzenia urządzenia!

W przypadku niezachowania tych wartości komora spalania może ulec częściowemu zatkaniu, a jej żywotność może się skrócić.

- ▶ Stosować się do opisanych powyżej specyfikacji.

5.1 Wybór pomieszczenia zainstalowania

5.1.1 Pomieszczenie zainstalowania

Wskazówki ogólne

- ▶ Przestrzegać przepisów krajowych.
- ▶ Urządzenia nie montować nad źródłem ciepła.
- ▶ Zachować minimalne odstępstwa podane na rysunku 10.
- ▶ Urządzenie zamontować w dobrze wentylowanym i zabezpieczonym przed mrozem pomieszczeniu. Musi być dostępny przewód spalinowy.



NIEBEZPIECZEŃSTWO

Zagrożenie życia wskutek wybuchu!

Zwiększone lub utrzymujące się stężenie amoniaku może prowadzić do powstania korozji naprężeniowej elementów mosiężnych (np. zaworów gazowych, nakrętek złączkowych). W następstwie tego powstaje niebezpieczeństwo wybuchu wskutek ulatniania się gazu.

- ▶ Nie stosować urządzeń gazowych w pomieszczeniach ze zwiększonym lub utrzymującym się stężeniem amoniaku (np. stajnie dla bydła lub magazyny nawozów).
- ▶ Jeśli kontakt z amoniakiem jest nieunikniony: upewnić się, że nie zamontowano żadnych części mosiężnych.

W przypadku niebezpieczeństwa zamarznięcia:

- ▶ Wyłączyć kocioł.
- ▶ Opróżnić urządzenie (→ strona 13).

Urządzenia typu B

- ▶ Urządzenie instalować wyłącznie w pomieszczeniach

o minimalnej kubaturze wynoszącej 8 m³ (ubjętość mebli uwzględnić tylko wtedy, gdy przekracza 2 m³).

Doprowadzanie powietrza (urządzenia typu B)

Pomieszczenie przewidziane do montażu urządzenia musi posiadać odpowiedni otwór nawiewny o powierzchni podanej w tabeli 8 w celu doprowadzania powietrza do spalania.

Urządzenie	Minimalna powierzchnia
...5/8/9/10/11/12/13...	≥ 60 cm ²
...14/15/16...	≥ 90 cm ²
...17/18...	≥ 120 cm ²

Tab. 8 Powierzchnie użytkowe dla wlotu powietrza

Oprócz wymienionych powyżej minimalnych wymagań należy również zwrócić uwagę na wymagania specyficzne dla danego kraju (wg aktualnych polskich przepisów drzwi do łazienki powinny mieć w dolnej części otwory o sumarycznej powierzchni nie mniejszej niż 220 cm²).

Powietrze do spalania

Otwór wlotowy powietrza do spalania trzeba umieścić w dobrze wentylowanym pomieszczeniu.

Aby uniknąć korozji, powietrze do spalania musi być wolne od substancji agresywnych.

Substancje agresywne, np. halogenowęglowodory, to substancje zawierające chlor lub fluor. Substancje te mogą być zawarte w rozpuszczalnikach, farbách, klejach, gazach lub środkach wyłaczających, a także w środkach czyszczących używanych w gospodarstwie domowym.

Jeżeli wymagania te nie są spełnione, trzeba wybrać inne pomieszczenie w celu dopływu powietrza.

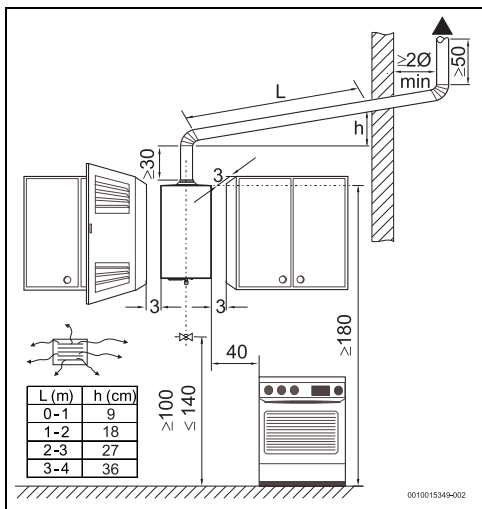
Temperatura powierzchni

Maksymalna temperatura powierzchni urządzenia wynosi poniżej 85 °C. Dlatego zgodnie z TRGI lub TRF nie ma konieczności zachowania odstępów bezpieczeństwa od palnych substancji lub mebli do zabudowy. Przestrzegać wytycznych krajowych.

5.2 Odległości minimalne

Przy wyborze pomieszczenia zainstalowania trzeba zachować następujące wytyczne:

- ▶ zachować maksymalny odstęp w przypadku wszystkich wystających części, takich jak węże, rury itp.
- ▶ zapewnić swobodny dostęp w celu przeprowadzenia prac konserwacyjnych i w tym celu zachować odstęp minilamne podane na rysunku 10.



Rys. 10 Odległości minimalne (cm)

6 Montaż (tylko dla autoryzowanych instalatorów)

6.1 Miejsca mocowania



Przed montażem miejsc mocowania:

- ▶ Zapewnić prawidłowe działanie przyłączy gazu/wody i spalin.

Nie jest wymagana szczególne zabezpieczenie ściany. Ściana musi być wystarczająco równa i nośna odpowiednio do masy urządzenia.

- ▶ Wymagane otwory (\varnothing 8 mm) wykonać z zachowaniem wymiarów podanych w tab. 5.
- ▶ Zamontować dostarczone dyble i haki ścienne.

6.2 Mocowanie urządzenia

- ▶ Zdjąć obudowę urządzenia (→ rozdział 8.1).
- ▶ Urządzenie zamocować na haku ściennym w pionie.

WSKAZÓWKA

Niebezpieczeństwo szkód materialnych!

Nigdy nie opierać urządzenia na przyłączach gazu i wody.

6.3 Podłączenie przewodów spalinowych



NIEBEZPIECZEŃSTWO

Niebezpieczeństwo zatrucia!

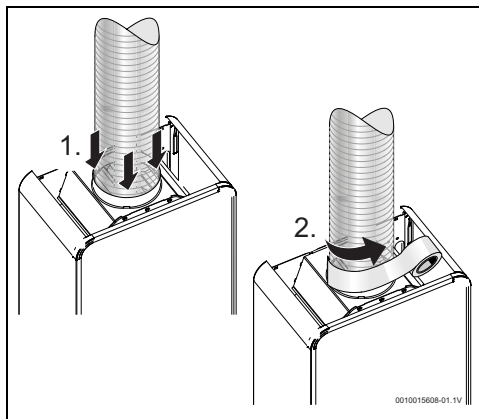
Jeżeli wymagania te nie zostaną spełnione, spaliny mogą wydostawać się do pomieszczenia zainstalowania i być przyczyną śmierci lub ciężkich obrażeń.

- ▶ Podczas montażu przewodu spalinowego uważać, aby że nie było na nim nieszczelności.

- Wszystkie urządzenia muszą być połączone szczelnym przyłączem rurowym z pionowym przewodem spalinowym o odpowiednich wymiarach.
- Przewód spalinowy musi mieć następujące właściwości:
 - Ułożenie w pionie (poziome odcinki ograniczyć do minimum lub całkowicie pominąć)
 - Izolacja termiczna
 - Otwór wylotowy musi znajdować się nad najwyższym punktem dachu.
 - Przewód spalinowy trzeba włożyć w króciec spalinowy. Średnica zewnętrzna przewodu musi być nieco mniejsza niż średnica króćca spalin w tabeli z wymiarami urządzenia (→ tab. 5).
 - Uszczelnienie odpowiednim materiałem (rys. 11)
 - Na końcu przewodu spalinowego trzeba zamontować ochronę przed wiatrem/deszczem.



Wszystkie nieoryginalne elementy osprzętu dodatkowego muszą być certyfikowane zgodnie z unijną rozporządzeniem (UE) nr 305/2011 w sprawie wyrobów budowlanych.



Rys. 11

Jeżeli przewód spalinowy jest prowadzony przez ściany i/lub meble zawierające materiały palne:

- ▶ Zamontować izolację termiczną przewodu, aby zapewnić, że temperatura powierzchni będzie wynosić mniej niż 85 °C.



NIEBEZPIECZEŃSTWO

Niebezpieczeństwo zatrucia!

Wyciek spalin do pomieszczenia zainstalowania.

- ▶ Upewnić się, że końcówka przewodu spalinowego znajduje się wewnątrz króćca spalin i opiera się na kształtkach.



Jeżeli wymagania te nie są spełnione, trzeba wybrać inne miejsce dla przewodu spalinowego.

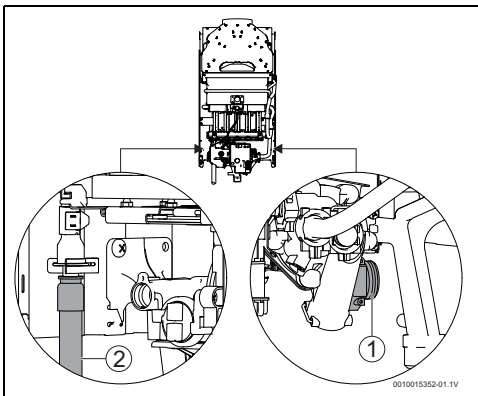
6.4 Przyłącze wody

WSKAZÓWKA

Niebezpieczeństwo szkód materialnych!

Nieszczelności wody.

- ▶ Po zakończeniu prac sprawdzić szczelność wszystkich przyłączy.
- ▶ Jednoznacznie oznaczyć przewody zimnej i ciepłej wody, aby uniknąć ich pomylenia.



Rys. 12 Przyłącze wody

- [1] Woda zimna
- [2] C.w.u.

- ▶ Przyłącza [1] zimnej i ciepłej wody [2] wykonać z użyciem dostarczonego lub zalecanego osprzętu przyłączeniowego.



W celu uniknięcia usterek spowodowanych nagłymi wahaniami ciśnienia w sieci wodociągowej przed urządzeniem zaleca się zamontowanie zaworu zwrotnego.

6.5 Funkcja hydrogeneratora

Hydrogenerator (rys. 2, [7]) znajduje się w obiegu wody między zaworem wodnym a komorą palnika.

Hydrogenerator jest wyposażony w turbinę, która się obraca, gdy woda przepływa przez łopatki. Ruch ten jest przenoszony na generator elektryczny, który zasila układ zapłonowy.

6.6 Podłączenie do sieci gazowej



NIEBEZPIECZEŃSTWO

Niebezpieczeństwo pożaru i wybuchu!

Nieprzestrzeganie norm prawnych może doprowadzić do pożaru lub wybuchu, które mogą być przyczyną szkód materialnych, szkód osobowych, a nawet śmierci.



NIEBEZPIECZEŃSTWO

Niebezpieczeństwo pożaru i wybuchu!

Ulatnianie się gazu.

- ▶ Po zakończeniu prac sprawdzić szczelność wszystkich przyłączy.



Używać tylko oryginalnego osprzętu.

Przyłącze gazowe urządzenia musi być zgodne z przepisami kraju, w którym urządzenie jest zainstalowane.

- ▶ Najpierw upewnić się, czy urządzenie, które ma zostać zainstalowane, jest zgodne z rodzajem dostarczanego gazu.
- ▶ W przewodzie przyłącza gazowego jak najbliżej urządzenia zamontować zawór gazowy.
- ▶ Po ukończeniu przyłącza gazowego przeprowadzić dokładne czyszczenie i kontrolę szczelności. Aby uniknąć uszkodzeń spowodowanych za wysokim ciśnieniem w systemie automatyki gazowej, trzeba wykonać ten system przy zamkniętym zaworze gazowym.
- ▶ Sprawdzić, czy natężenie przepływu i ciśnienie, dostarczane przez reduktor ciśnienia, są zgodne z wartościami podanymi dla urządzenia (→ tab. 11).

Przyłącze gazowe z węzami elastycznymi (gaz płynny)

Przy montażu urządzeń podłączanych do butli z gazem płynnym za pomocą (niemetalowych) **węży elastycznych** przestrzegać następujących wymagań:

- wąż musi być możliwie najkrótszy; maksymalnie 1,5 m;
 - musi spełniać wymagania odnośnych norm;
 - musi być dostępny na całej długości;
 - musi znajdować się w wystarczającej odległości od źródeł ciepła;
 - nie może być zagięty ani skręcony;
 - do przyłączy na końcach węża używać odpowiedniego osprzętu i opasek zaciskowych bez rowków.
- ▶ Sprawdzić czystość węża.
 - ▶ W celu podłączenia gazu do urządzenia użyć nie dostarczonych uszczelkek gumowych i opaski zaciskowej.
 - ▶ Węże elastyczne trzeba wymieniać co cztery lata, lub gdy staną się krucho bądź spękane.

Podłączenie do sieci gazowniczej

- ▶ Zgodnie z obowiązującymi normami w celu podłączenia instalacji do sieci gazowniczej trzeba użyć rur metalowych.

W celu podłączenia podgrzewacza przepływowego do sieci gazowniczej użyć dostarczonego osprzętu:

- ▶ Dokręcić przyłącze gwintowe przyłącza gazowego.
- ▶ Zgrzać miedzianą końcówkę z przewodem sieci gazowniczej.

7 Uruchamianie urządzenia



Nie manipulować przy zaplombowanych częściach.

Urządzenia są dostarczane w stanie zaplombowanym po fabrycznym ustawieniu wartości podanych na tabliczce znamionowej.

C.w.u.

- ▶ Otworzyć zawory gazowe i wodne.
- ▶ Sprawdzić szczelność wszystkich przyłączy.
- ▶ Włączyć urządzenie.
- ▶ Otworzyć zawór ciepłej wody.



W przypadku gdy urządzenie nie uruchomi się, może zaistnieć konieczność regulacji mikroprzełącznika w tym celu:

- ▶ Patrz rozdział 8.3.

- ▶ Sprawdzić prawidłowe działanie czujnika temperatury spalin. (→ rozdział 8.4).

Gaz ziemny



Nie wolno uruchamiać tych urządzeń, jeżeli ciśnienie gazu na przyłączy jest niższe niż 17 mbar lub wyższe niż 25 mbar (dla gazu ziemnego E).

Gaz płynny



Nie wolno uruchamiać tych urządzeń, jeżeli ciśnienie gazu:

- propan: jest niższe niż 25 mbar lub wyższe niż 45 mbar
- butan: jest niższe niż 25 mbar lub wyższe niż 35 mbar.

7.1 Ustawianie urządzenia



NIEBEZPIECZEŃSTWO

Ulatnianie się gazu!

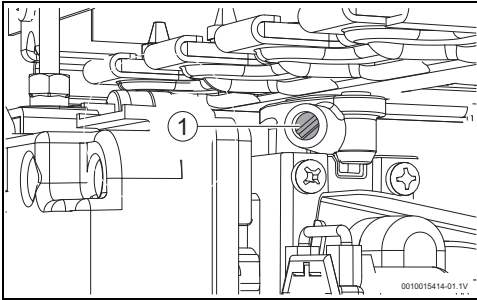
Opisane poniżej prace wolno wykonywać tylko autoryzowanym instalatorem.

Moc cieplną można ustawiać przez regulowanie ciśnienia na dyszy. W tym celu jest wymagany manometr.

7.1.1 Dostęp do króćca pomiaru ciśnienia i ustawianie strumienia przepływu

Dostęp do króćca pomiaru ciśnienia i przyłącza manometru

- ▶ Zdjąć obudowę urządzenia (patrz strona 20).
- ▶ Odkręcić śrubę uszczelniającą na króćcu pomiaru ciśnienia.
- ▶ Podłączyć manometr do króćca pomiaru ciśnienia.



Rys. 13

[1] Króciec pomiarowy do pomiaru ciśnienia gazu w palniku

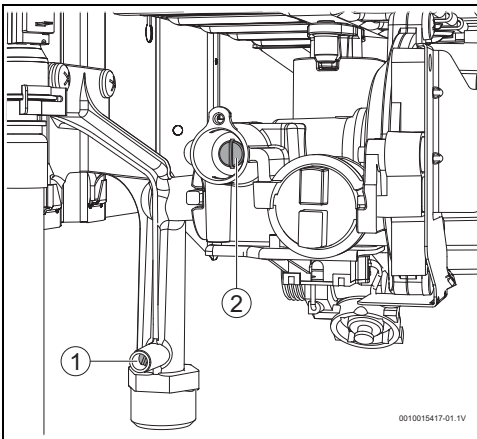
Ustawienie minimalnej ilości gazu



Ustawienie minimalnego przepływu gazu odbywa się automatycznie po ustawieniu maksymalnego przepływu gazu.

Ustawienie maksymalnej ilości gazu

► Zdjąć zaślepkę ze śruby nastawczej.



Rys. 14

[1] Króciec pomiarowy do pomiaru ciśnienia gazu na przyłączy gazowym

[2] Śruba nastawcza

- Uruchomić urządzenie z regulatorem mocy ustawionym w pozycji Maks.
- Otworzyć kilka zaworów ciepłej wody.
- Ustawić wartości podane w tabeli 9 za pomocą śruby nastawczej.
- Sprawdzić szczelność króćca pomiaru ciśnienia i zakresu śruby nastawczej.
- Ponownie nałożyć zaślepkę śruby nastawczej.

7.1.2 Tabela ciśnienia gazu

		Gaz ziemny E (G20)	Gaz ziemny Lw (G27)	Gaz ziemny Ls (GZ2.350)	Butan	Propan
Oznaczenie dysz palnika (Oznaczenie)	9	8738715943 (100)	8738726240 (120)	8738726418 (150)	8708202151 (62)	
	10	8738715943 (100)	8738726240 (120)	8738726418 (150)	8708202151 (62)	
	14	8738715943 (100)	8738726240 (120)	-----	-----	
Ciśnienie gazu na przyłączy (mbar)	9	20	20	13	28-30	37
	10	20	20	13	28-30	37
	14	20	20	-----	-----	-----
Ciśnienie na dyszach MAX (mbar)	9	9,2	8,2	5,2	18,4	23,6
	10	11,2	8,2	5,2	22,5	28,5
	14	14,0	11,7	-----	-----	-----

Tab. 9 Ciśnienie gazu

7.1.3 Przebrojenie na inny rodzaj gazu

Używać wyłącznie dołączonego zestawu przebrojeniowego na inny gaz. Przebrojenie wolno wykonać tylko autoryzowanym instalatorem. Do zestawu do przebrojenia na inny rodzaj gazu dołączono instrukcję montażu.

8 Konservacja (tylko dla autoryzowanych instalatorów)



NIEBEZPIECZEŃSTWO

Tlenek węgla!

Aby zapewnić utrzymanie wartości granicznych zużycia gazu i emisji spalin, zalecamy coroczny przegląd, a w razie potrzeby przeprowadzenie prac konserwacyjnych, polegających na oczyszczeniu następujących komponentów:

- komory palnika
- palnika

Ocenę konieczności ingerencji w inne komponenty należy zlecić technikowi.



Konservację wolno wykonać tylko autoryzowanym instalatorem.



OSTRZEŻENIE

Nieszczelności!

Nieszczelności gazu/wody.

- ▶ Nie dopuścić do odłączenia dysz od rury rozdzielającej.
- ▶ Podczas montażu uważać na prawidłowe ułożenie uszczelek i o-ringów.

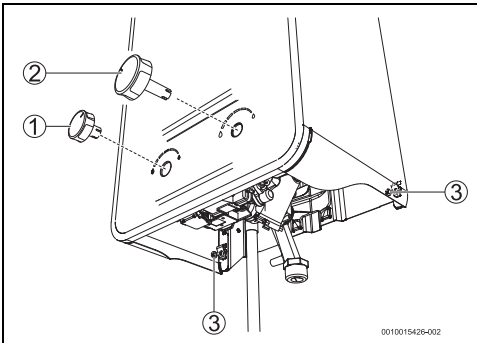
W szczególności podczas konserwacji urządzeń naściennych istnieje niebezpieczeństwo, że uszczelki i o-ringi nie zostaną prawidłowo ułożone.

- ▶ Konservację urządzenia może wykonywać tylko autoryzowana firma instalacyjna.
- ▶ Używać tylko oryginalnych części zamiennych.
- ▶ Części zamienne zamawiać korzystając z katalogu części zamiennych do urządzenia.
- ▶ Zamknąć wszystkie urządzenia odcinające gaz i wodę.
- ▶ Wymontowane uszczelki i o-ringi wymienić na nowe.
- ▶ Dozwolone jest stosowanie następujących smarów:
 - Przyłącza hydrauliczne: Unisilikon L 641 (8 709 918 413 0).
 - Śrubunki (gaz): HFt 1 v 5 (8 709 918 010).

8.1 Zdejmowanie obudowy

- ▶ Zdjąć przełącznik mocy [1].
- ▶ Zdjąć regulator temperatury/ilości wody [2].

- ▶ Zdemontować obie śruby mocujące obudowę [3].



Rys. 15 Zdjąć obudowę

- [1] Przełącznik mocy
- [2] Regulator temperatury/iłości wody
- [3] Śruby mocujące

- ▶ Przechylić obudowę lekko do przodu.
- ▶ Przesunąć obudowę ruchem do góry.
- ▶ Zdjąć obudowę.

8.2 Regularne konserwacje

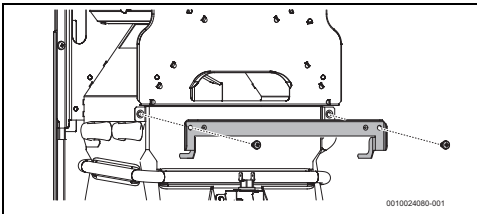
Kontrola działania

- ▶ Sprawdzić wszystkie elementy odpowiedzialne za bezpieczeństwo, regulację i sterowanie.

Komora palnika

W celu demontażu komory palnika:

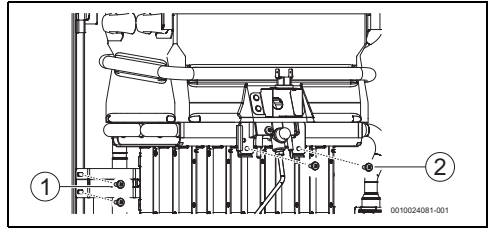
- ▶ Odłączyć wszystkie przyłącza czujników, urządzeń kontrolnych, elektrody zapłonowej i nadzorującej.
- ▶ Zdjąć panel do mocowania komory palnika na kominku.



Rys. 16

- ▶ Wykręcić śruby do mocowania palnika po bokach [1].

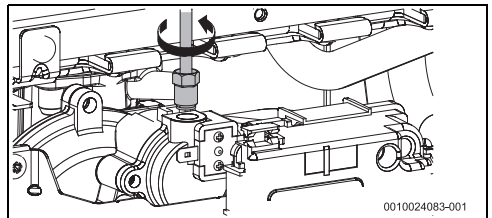
- ▶ Wykręcić śruby do mocowania uchwyty palnika zapłonowego [2].



Rys. 17

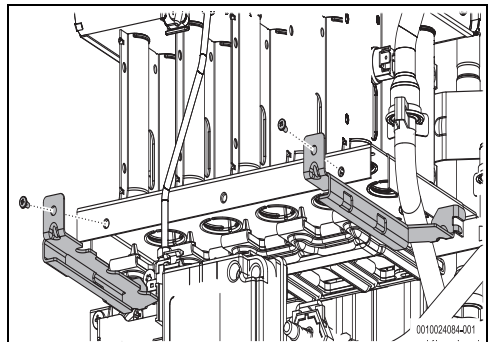
- [1] Śruby do mocowania palnika po bokach
- [2] Śruby mocujące uchwyty palnika zapłonowego

- ▶ Usunąć połączenie rury zapłonowej i zaworu gazu zapłonowego.



Rys. 18

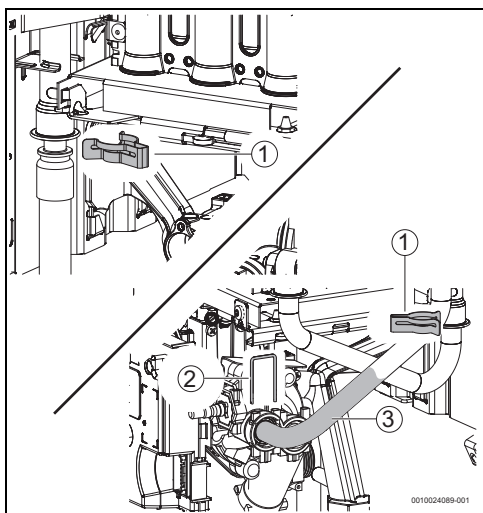
- ▶ Zdjąć oba uchwyty boczne.



Rys. 19

- ▶ Zdjąć sprężyny dociskowe [1] do mocowania przewodów hydraulicznych.

- ▶ Usunąć zacisk zabezpieczający [2] i przewód wody zimnej [3].



Rys. 20

- [1] Zaczepek mocujący
- [2] Zacisk zabezpieczający
- [3] Przewód wody zimnej

- ▶ Nieznacznie przechylić podzespół i komorę palnika.
- ▶ Zdjąć komorę palnika.
- ▶ W przypadku zabrudzenia:
 - Komorę palnika oczyścić strumieniem wody wzdłuż lameli.

WSKAZÓWKA

Uszkodzenia urządzenia!

Uszkodzenie komory palnika!

- ▶ Strumień wody nie może być zbyt silny ani skierowany w innym kierunku niż podano.

- ▶ Przy dużym zabrudzeniu: zanurzyć lamele w gorącej wodzie z płynem do mycia naczyń i starannie oczyścić.
- ▶ W obszarach o średniej/wysokiej twardości wody: odkamieniać komorę palnika i przewody przyłączeniowe.
- ▶ Ponownie zamontować komorę palnika z nowymi uszczelkami.

Palnik

- ▶ Odkurzyć powierzchnię palnika odkurzaczem.

Przy silnym zanieczyszczeniu (tłuszcz, sadza):

- ▶ Zdemontować palnik.

WSKAZÓWKA

Uszkodzenia urządzenia!

Brudny osad w urządzeniu.

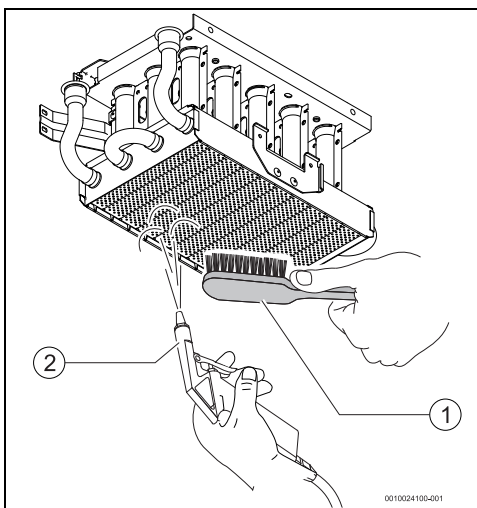
- ▶ Wyczyścić palnik powierzchnią palnika zwróconą w dół, aby usunąć brudny osad.
- ▶ Użyć miękkiej szczotki [1] i po obróceniu powierzchni palnika w dół ostrożnie go oczyścić.

WSKAZÓWKA

Uszkodzenia urządzenia!

Uszkodzenia powierzchni palnika.

- ▶ Nie stosować szczotek drucianych, które mogłyby uszkodzić powierzchnię palnika.
- ▶ Przepłukać powierzchnię palnika strumieniem powietrza [2].

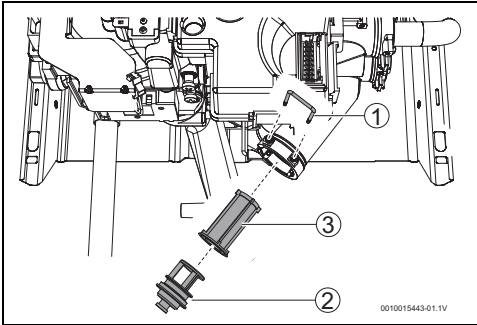


Rys. 21

- [1] Szczotka
- [2] Strumień powietrza

Filtr wody / ogranicznik przepływu

- ▶ Opróżnić urządzenie (→ rozdział 4.6).
- ▶ Zamknąć zawór odcinający wodę, który jest podłączony przed urządzeniem.
- ▶ Zdjąć zacisk zabezpieczający [1].
- ▶ Usunąć zamknięcie [2].
- ▶ Wymienić filtr wody [3].



Rys. 22

- [1] Zacisk zabezpieczający
- [2] Zamknięcie
- [3] Filtr wody



OSTROŻNOŚĆ

Niebezpieczeństwo szkód materialnych!

Uruchamianie urządzenia bez filtra wody jest zabronione.

- ▶ Filtr wody musi być zawsze zamontowany.

Palnik zapłonowy i dysza zapłonowa

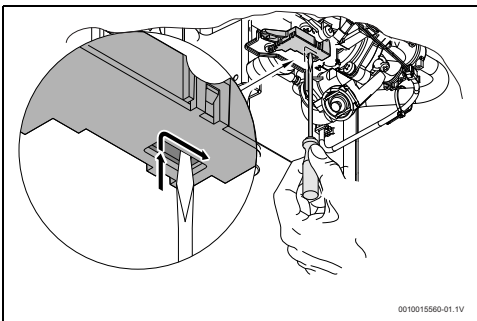
- ▶ Zdemonstrować i/lub wyczyścić palnik zapłonowy.
- ▶ Zdemonstrować i/lub wyczyścić dyszę zapłonową.

8.3 Ustawienie mikroprzełącznika



W modelach z bateriami w celu ułatwienia ustawienia mikroprzełącznika można wyjąć obudowę baterii.

- ▶ Otworzyć zawór ciepłej wody.
- ▶ Wypozycjonować mikroprzełącznik zgodnie z rys. 23.



Rys. 23 Resetowanie mikroprzełącznika

- ▶ Zamknąć zawór ciepłej wody.
Mikroprzełącznik jest teraz ustawiony.

8.4 Czujnik temperatury spalin

Kontrola poprawnego działania czujnika

- ▶ Uruchomić urządzenie.
- ▶ W pobliżu czujnika temperatury spalin umieścić źródło ciepła (np. suszarkę do włosów).
Po kilku minutach urządzenie powinno się wyłączyć.

Eksplatacja i środki bezpieczeństwa



NIEBEZPIECZEŃSTWO

Niebezpieczeństwo zatrucia!

Pod żadnym pozorem nie wyłączać, nie uszkadzać ani nie wymieniać czujnika temperatury spalin na inną część.

Czujnik kontroluje warunki prawidłowego odprowadzania spalin i automatycznie wyłącza urządzenie, jeżeli warunki te nie są zapewnione. Pozwala to unikać sytuacji, w których spaliny przedostają się do pomieszczenia zainstalowania urządzenia. Po fazie chłodzenia czujnik temperatury uruchamia się ponownie.

Jeżeli urządzenie wyłączy się w trakcie eksploatacji:

- ▶ przewietrzyć pomieszczenie zainstalowania.
- ▶ Odczekać ok. 10 minut i ponownie uruchomić urządzenie.



NIEBEZPIECZEŃSTWO

Niebezpieczeństwo zatrucia!

Użytkownik nie może manipulować przy urządzeniu.

8.5 Uruchomienie po przeprowadzeniu konserwacji

- ▶ Ponownie otworzyć wszystkie przyłącza.
- ▶ Przeczytać rozdział 4 "Instrukcja obsługi" i rozdział 7.1 "Ustawianie urządzenia".
- ▶ Sprawdzić ustawienie gazu (ciśnienie na dyszy).
- ▶ Sprawdzić szczelność przewodów spalinowych (przy zamontowanej obudowie).
- ▶ Sprawdzić szczelność przewodów gazowych i wodnych.

8.6 Bezpieczna eksploatacja / niebezpieczeństwa przy dłuższym użytkowaniu

Dłuższe użytkowanie może zwiększać zużycie części i prowadzić do wycieków gazu oraz produktów spalania.

Tymczasowe środki zaradcze:

- ▶ W ramach częstotliwości konserwacji przeprowadzić kontrolę wzrokową następujących podzespołów:
 - styki elektryczne czujników bezpieczeństwa
 - zawór gazowy
 - zawór wodny
 - komora palnika

W przypadku widocznej korozji:

- ▶ Zgłosić się do autoryzowanego instalatora.

9 Usterki

Montaż, naprawę i konserwację wolno wykonywać tylko autoryzowanym instalatorom. W poniższej tabeli opisano sposoby usuwania możliwych usterek.

Usterka	Opis	Usuwanie
Urządzenie nie wykonuje zapłonu, a wyświetlacz jest wyłączony.	Wyłącznik wyłączony.	▶ Sprawdzić położenie wyłącznika.
Zapłon palnika zapłonowego powolny i utrudniony.	Zmniejszone natężenie przepływu wody.	▶ Sprawdzić i skorygować.
Woda nie osiąga odpowiednio wysokiej temperatury.		▶ Sprawdzić ustawienie przełącznika wyboru temperatury i dostosować do żądanej temperatury.
Woda nie osiąga odpowiednio wysokiej temperatury. Płomień zgasł.	Niedostateczny dopływ gazu.	▶ Sprawdzić reduktor ciśnienia i w razie usterki wymienić.
		▶ Sprawdzić, czy butle z gazem (butanem) nie zamarzają podczas eksploatacji i w razie potrzeby ustawić w cieplejszym miejscu.
Wskaźnik cyfrowy wskazuje nieprawidłową temperaturę.	Niewystarczający kontakt z czujnikiem temperatury.	▶ Sprawdzić montaż i w razie potrzeby skorygować.
A4 ¹⁾	Zadziałał czujnik temperatury spalin.	▶ Sprawdzić wylot spalin. ▶ Usunąć zanieczyszczenia lub inną przyczynę zakłócającą tłoczenie. ▶ Po 10 minutach ponownie załączyć urządzenie. Jeżeli problem występuje nadal: ▶ Zgłosić się do autoryzowanego instalatora.
A7	Uszkodzony czujnik temperatury ciepłej wody.	▶ Sprawdzić czujnik temperatury i odpowiednie przyłącza.
E0 ¹⁾	Usterka wewnętrzna w układzie zapłonowym.	▶ Ponownie włączyć urządzenie. Jeżeli problem występuje nadal: ▶ Zgłosić się do autoryzowanego instalatora.
E1	Czujnik temperatury ciepłej wody zgłasza przegrzanie.	▶ Wyłączyć i ponownie załączyć kocioł. Jeżeli problem występuje nadal: ▶ Zgłosić się do autoryzowanego instalatora.

Usterka	Opis	Usuwanie
E4 ¹⁾	Zadziałało urządzenie do kontroli stanu komory palnika.	<ul style="list-style-type: none"> ▶ Sprawdzić wylot spalin. ▶ Usunąć zanieczyszczenia lub inną przyczynę zakłócającą tłoczenie. ▶ Po 10 minutach ponownie załączyć urządzenie. Jeżeli problem występuje nadal: <ul style="list-style-type: none"> ▶ Zgłosić się do autoryzowanego instalatora.
E7, F9 ¹⁾	Usterka wewnętrzna.	<ul style="list-style-type: none"> ▶ Zamknąć zawór wodny i ponownie otworzyć. Jeżeli problem występuje nadal: <ul style="list-style-type: none"> ▶ Zgłosić się do autoryzowanego instalatora.
E9 ¹⁾	Zadziałał ogranicznik temperatury lub urządzenie do kontroli stanu płomienia palnika.	<ul style="list-style-type: none"> ▶ Po 10 minutach ponownie załączyć urządzenie. Jeżeli problem występuje nadal: <ul style="list-style-type: none"> ▶ Zgłosić się do autoryzowanego instalatora.
EA ¹⁾	Nie wykryto płomienia.	<ul style="list-style-type: none"> ▶ Sprawdzić ciśnienie zasilania gazem, podłączenie do sieci, elektrodę zapłonową i elektrodę nadzorującą.²⁾
F0 ¹⁾	Zasilane elektryczne (wyłącznik główny) odbywa się przy otwartym zaworze wodnym.	<ul style="list-style-type: none"> ▶ Zamknąć zawór wodny i ponownie otworzyć. Jeżeli problem występuje nadal: <ul style="list-style-type: none"> ▶ Zgłosić się do autoryzowanego instalatora.
F7 ¹⁾	Mimo że zasilanie elektryczne urządzenia zostało przerwane, jest wykrywany płomień.	<ul style="list-style-type: none"> ▶ Sprawdzić kable i elektrody. ▶ Sprawdzić przewód spalinowy i płytę główną.
Zmniejszone natężenie przepływu wody.	Niewystarczające ciśnienie zasilania wodą.	<ul style="list-style-type: none"> ▶ Sprawdzić i skorygować.²⁾
	Zanieczyszczone zawory wodne lub mieszające.	<ul style="list-style-type: none"> ▶ Sprawdzić i oczyścić.
	Armatura wodna zapchana.	<ul style="list-style-type: none"> ▶ Oczyścić filtry/sitka.²⁾
	Komora palnika zapchana (osady kamienia).	<ul style="list-style-type: none"> ▶ W razie potrzeby oczyścić i odkamienić.²⁾

1) Usterka prowadzi do blokady urządzenia i konieczności ponownego uruchomienia (→rozdział 4.8).

2) Opisane tutaj działania wolno wykonywać tylko autoryzowanym instalatorem.

Tab. 10 Usterki

Wskazówka: Usterki sygnalizowane przez podgrzewacz przepływowy za pomocą sygnału ostrzegawczego na wyświetlaczu prowadzą do blokady bezpieczeństwa urządzenia. Po usunięciu usterki urządzenie trzeba zresetować, aby ponownie je uruchomić (→strona 14, "4.8 "Wykonanie funkcji Reset urządzenia").



Kod usterki w dalszym ciągu wyświetla się na wyświetlaczu, podczas gdy zawór wodny jest otwarty.

10 Dane techniczne

10.1 Dane techniczne

Dane techniczne	Symbole	Jednostka	...10...	...14...
Moc¹⁾				
Maks. znamionowa moc cieplna (G20)	Pn	kW	17,4	23,6
Maks. znamionowa moc cieplna (G27)	Pn	kW	17,4	22,0
Minimalna znamionowa moc cieplna	Pmin	kW	10,6	12,3
Zakres ustawień (G20)		kW	10,6 - 17,4	12,3 - 23,6
Zakres ustawień (G27)		kW	10,6 - 17,4	12,3 - 22,0
Obciążenie cieplne (G20)	Qn	kW	19,8	26,8
Obciążenie cieplne (G27)	Qn	kW	19,8	25,0
Minimalne znamionowe obciążenie cieplne	Qmin	kW	12,0	14,0
Sprawność urządzenia przy 100% znamionowego obciążenia cieplnego		%	88	88
Sprawność urządzenia przy Qmin		%	88	88
Dane dot. gazu				
Ciśnienie gazu na przyłączy				
Gaz ziemny E	G20	mbar	20	20
Gaz ziemny Lw	G27	mbar	20	20
Gaz ziemny Ls	G2.350	mbar	13	-----
Gaz płynny	G30	mbar	37	-----
Gaz płynny	G31	mbar	37	-----
Zużycie gazu				
Gaz ziemny E	G20	m ³ /h	2,1	2,8
Gaz ziemny Lw	G27	m ³ /h	2,6	3,2
Gaz ziemny Ls	G2.350	m ³ /h	2,9	-----
Gaz płynny	G30	kg/h	1,6	-----
Gaz płynny	G31	kg/h	1,5	-----
Parametry wody				
Maks. dopuszczalne ciśnienie robocze ²⁾	pw	bar	12	12
Min. ciśnienie robocze	pwmin	bar	0,55	0,55
Minimalne ciśnienie robocze przy maksymalnej ilości ciepłej wody		bar	1	1
Ilość wody przy załączeniu		l/min	2,6	3,0
Maks. ilość wody przy podwyższeniu temperatury o 25 °C		l/min	10,0	14,0
Parametry spalin				
Strumień przepływu produktów spalania ³⁾		g/s	15,3	19,5
Temperatura spalin w punktach pomiarowych		°C	200	200
Ogólne				
Zakres dopuszczalnej temperatury w pomieszczeniu zainstalowania		°C	5-45	5-45
Oznakowanie CE		-	CE0464	CE0464
Kategoria kotła (rodzaj gazu)		-	II _{2ELwLs3B/P}	I _{2ELw}
Typ instalacji		-	B _{11BS}	B _{11BS}

Dane techniczne	Symbol	Jednostka	...10...	...14...
Masa (bez opakowania)		kg	10	11
Wysokość		mm	655	655
Szerokość		mm	310	350
Głębokość		mm	225	225

- 1) Hi 15 °C – 1013 mbar - suchy: gaz ziemny 34,02 MJ/m³ (9,5 kWh/m³)
butan 45,65 MJ/kg (12,7 kWh/kg) – propan 46,34 MJ/kg (12,9 kWh/kg)
- 2) Mając na uwadze rozszerzenie się wody, nie wolno dopuścić do przekroczenia tej wartości.
- 3) Przy znamionowej mocy cieplnej

Tab. 11

10.2 Dane produktu dotyczące zużycia energii

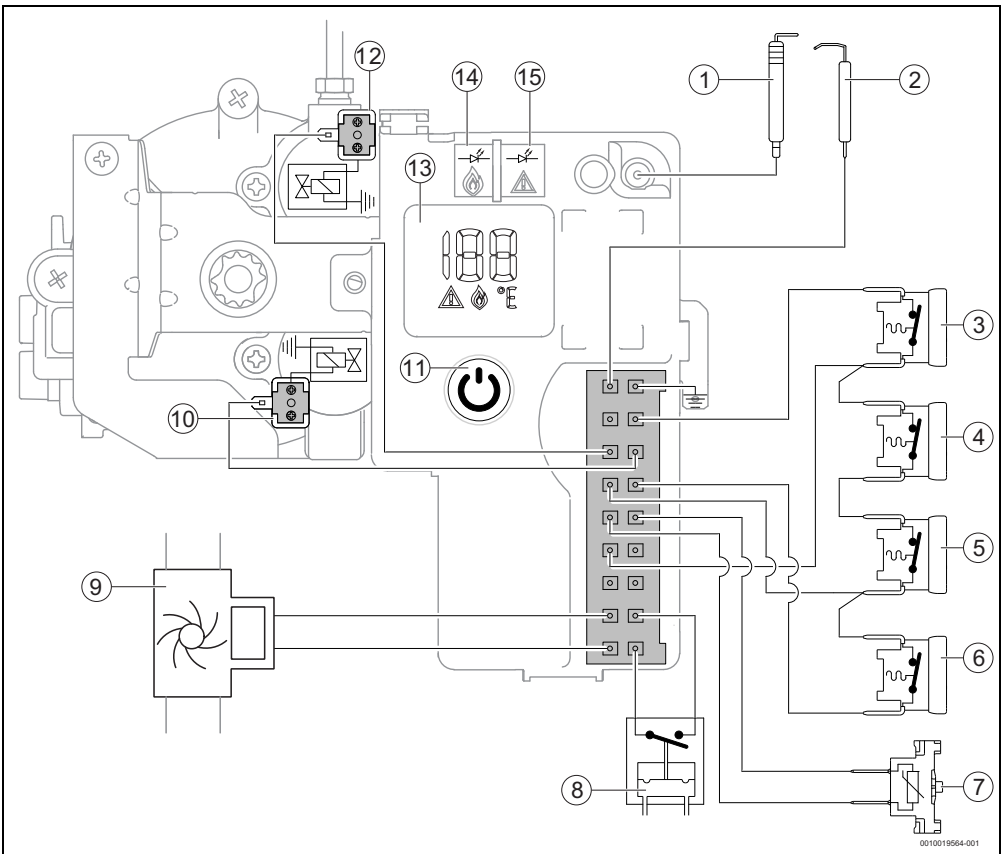
Następujące dane produktu odpowiadają wymogom rozporządzeń UE nr UE 811/2013 812/2013, 813/2013 und 814/2013 w ramach uzupełnienia dyrektywy 2017/1369/UE.

Dane produktu	Symbol	Jednostka	77365056 36	77365056 37
Typ produktu	-	-	WRD10-4 KG 23 JU	WRD14-4 KG R 23 JU
Wartości emisji NO _x	NO _x	mg/ kWh	45	30
Poziom mocy akustycznej w pomieszczeniach	L _{WA}	dB(A)	62	59
Podany profil obciążeń	-	-	M	L
Inne profile obciążeń	-	-	-	-
Klasa efektywności energetycznej podgrzewania wody	-	-	A	A
Efektywność energetyczna podgrzewania wody	η _{wh}	%	71	76
Wydajność energetyczna przygotowania c.w.u. (inne profile obciążeń)	η _{wh}	%	-	-
Roczne zużycie energii elektrycznej	AEC	kWh	0	0
Roczne zużycie energii elektrycznej (inne profile obciążeń)	AEC	kWh	-	-
Dzienne zużycie energii elektrycznej (warunki klimatu umiarkowanego)	Q _{elec}	kWh	0	0
Roczne zużycie paliwa	AFC	GJ	7	12
Roczne zużycie paliwa (inne profile obciążeń)	AFC	GJ	-	-
Dzienne zużycie paliwa	Q _{fuel}	kWh	8,940	16,310
Inteligentna regulacja włączona?	-	-	Nie	Nie
Tygodniowe zużycie energii elektrycznej z inteligentną regulacją	Q _{elec, week, smart}	kWh	-	-
Tygodniowe zużycie energii elektrycznej bez inteligentnej regulacji	Q _{elec, week}	kWh	-	-
Tygodniowe zużycie paliwa przy inteligentnej regulacji	Q _{fuel, week, smart}	kWh	-	-
Tygodniowe zużycie paliwa bez inteligentnej regulacji	Q _{fuel, week}	kWh	-	-
Woda zmieszana przy 40 °C	V ₄₀	l	-	-
Woda zmieszana przy 40 °C (inne profile obciążeń)	V ₄₀	l	-	-
Straty postojowe	S	W	-	-
Pojemność magazynowa	V	l	-	-

Dane produktu	Symbol	Jednos tka	77365056 36	77365056 37
Ilość przechowywanej energii innej niż energia słoneczna – podgrzewacz	V_{bu}	l	-	-
Dane dotyczące mocy produkcyjnej poza okresami szczytowymi	-	-	-	-
Ustawienie regulatora temperatury (stan dostawy)	T_{set}	°C	-	-

Tab. 12 Dane produktu dotyczące zużycia energii

10.3 Schemat połączeń



Rys. 24 Schemat połączeń

- | | |
|--|---|
| [1] Elektroda zapłonowa | [8] Mikroprzełącznik |
| [2] Elektroda nadzorująca | [9] Hydrogenerator |
| [3] Czujnik temperatury spalin | [10] Serwowzawór |
| [4] Urządzenie do kontroli stanu płomienia palnika | [11] Wyłącznik główny |
| [5] Ogranicznik temperatury | [12] Zawór gazu zapłonowego |
| [6] Urządzenie do kontroli stanu komory palnika | [13] Wskaźnik cyfrowy |
| [7] Czujnik temperatury ciepłej wody na wylocie z urządzenia | [14] LED – kontrola trybu pracy palnika |
| | [15] LED – wskazanie usterki |

11 Ochrona środowiska i utylizacja

Ochrona środowiska to jedna z podstawowych zasad działalności grupy Bosch.

Jakość produktów, ekonomiczność i ochrona środowiska stanowią dla nas cele równorzędne. Ścisłe przestrzegane są ustawy i przepisy dotyczące ochrony środowiska.

Aby chronić środowisko, wykorzystujemy najlepsze technologie i materiały, uwzględniając przy tym ich ekonomiczność.

Opakowania

Nasza firma uczestniczy w systemach przetwarzania opakowań, działających w poszczególnych krajach, które gwarantują optymalny recykling.

Wszystkie materiały stosowane w opakowaniach są przyjazne dla środowiska i mogą być ponownie przetworzone.

Zużyty sprzęt

Stare urządzenia zawierają materiały, które mogą być ponownie wykorzystane.

Moduły można łatwo odłączyć. Tworzywa sztuczne są oznakowane. W ten sposób różne podzespoły można sortować i ponownie wykorzystać lub zutylizować.

12 Karta gwarancyjna**KARTA GWARANCYJNA**

Karta gwarancyjna ważna tylko z dowodem zakupu

1. Dane sprzedawcy

pieczętka sprzedawcy

Data sprzedaży

--	--	--	--	--	--

rok mies. dzień

3. Dane Instalatora

pieczętka lub imię, nazwisko, adres i nr uprawnień gazowych

Data instalacji

--	--	--	--	--	--

rok mies. dzień

2. Dane urządzenia

--	--	--	--	--	--	--	--	--	--	--	--	--	--	--	--	--	--	--	--	--	--

symbol urządzenia

--	--	--	--	--	--	--	--	--	--	--	--	--	--	--	--	--	--	--	--	--	--

numer katalogowy

--	--	--	--	--	--	--	--

kod FD numer fabr.

--	--	--	--	--	--

fabrycznie uzbrojenie na gaz

WARUNKI GWARANCJI

- 1) Firma Robert Bosch Sp. z o.o., dalej zwana gwarantem, udziela gwarancji na sprawne działanie urządzenia grzewczego na 24 miesiące od dnia zakupu (dalej: Gwarancja Podstawowa).
- 2) Warunki realizacji świadczeń uprawniających do Gwarancji Podstawowej:
 - a) posiadanie dowodu zakupu urządzenia,
 - b) posiadanie prawidłowo wypełnionych i ostemplowanych przez Sprzedawcę: karty gwarancyjnej i kuponów gwarancyjnych,
 - c) montaż i eksploatacja zgodnie z obowiązującymi przepisami oraz zaleceniami producenta zawartymi w instrukcji obsługi, która jest integralną częścią warunków gwarancji.
- 3) Producent udziela dodatkowych, rocznych gwarancji na urządzenie (z wyłączeniem osprzętu), odrębnych od Gwarancji Podstawowej - odpowiednio na trzeci, czwarty oraz piąty rok użytkowania urządzenia (dalej: Gwarancja Dodatkowa) - w przypadku spełnienia następujących warunków:
 - a) spełnienie warunków uprawniających do Gwarancji Podstawowej,
 - b) w ciągu trwania ostatnich 3 miesięcy obowiązywania Gwarancji Podstawowej,
 - c) lub odpowiednio Gwarancji Dodatkowej na trzeci lub czwarty rok wykonanie przez Autoryzowany Serwis Junkers* płatnego przeglądu technicznego urządzenia,
 - c) podpisanie Umowy Gwarancji (Dodatkowej).
- 4) W okresie gwarancji (podstawowej oraz dodatkowej) gwarant zobowiązuje się do bezpłatnego usunięcia wszelkich usterek wynikających z ukrytych wad materiałowych lub konstrukcyjnych urządzenia.
- 5) Gwarant zobowiązuje się do usunięcia wszelkich usterek w pracy urządzenia niezwłocznie po ich zgłoszeniu na numer Junkers-Serwis 801 300 810 lub do najbliższego Autoryzowanego Serwisu.
- 6) Gwarancja (podstawowa oraz dodatkowa) nie obejmuje usterek wynikających z:
 - a) użytkowania urządzeń niezgodnie z ich przeznaczeniem lub instrukcją obsługi,
 - b) wykonania przez osoby nieuprawnione napraw i przeróbek,
 - c) zanieczyszczenia gazu, wody lub powietrza,
 - d) niewłaściwego ciśnienia gazu w sieci,
 - e) niewystarczającego ciągu kominowego,
 - f) niewłaściwej jakości i ciśnienia wody w instalacji,
 - g) wad instalacji, do której urządzenia są przyłączone,
 - h) zużycia materiałów eksploatacyjnych takich jak: baterie, uszczelki, uszczelnienia, bezpieczniki, elektrody itd.,
 - i) innych uszkodzeń powstałych nie z winy producenta urządzenia.
- 7) Gwarancja (podstawowa oraz dodatkowa) obejmuje wyłącznie uprawnienie do żądania naprawy urządzenia w zakresie określonym w pkt 4-6 powyżej.
- 8) Prace serwisowe związane z czyszczeniem, konserwacją, okresową regulacją urządzeń realizowane są na koszt użytkownika.
- 9) Gwarancja (podstawowa oraz dodatkowa) obejmuje urządzenie zakupione i użytkowane na terytorium Rzeczypospolitej Polskiej.
- 10) Niniejsza gwarancja nie wyłącza, nie ogranicza ani nie zawiesza uprawnień kupującego wynikających z przepisów o rękojmi za wady fizyczne rzeczy.

* Lista Autoryzowanych Serwisów Junkers dostępna pod nr 8 801 300 810 lub na stronie www.junkers.pl

13 Informacja o ochronie danych osobowych



My, **Robert Bosch Sp. z o.o., ul. Jutrzenki 105, 02-231 Warszawa, Polska,**

przetwarzamy informacje o wyrobach i wskazówki montażowe, dane techniczne i dotyczące połączeń, komunikacji, rejestracji

wyrobów i historii klientów, aby zapewnić funkcjonalność wyrobu (art. 6 § 1, ust. 1 b RODO), wywiązać się z naszego obowiązku nadzoru nad wyrobem oraz zagwarantować bezpieczeństwo wyrobu (art. 6 § 1, ust. 1 f RODO), chronić nasze prawa w związku z kwestiami dotyczącymi gwarancji i rejestracji wyrobu (art. 6 § 1, ust. 1 f RODO) oraz analizować sposób dystrybucji naszych wyrobów i móc dostarczać zindywidualizowane informacje oraz przedstawiać odpowiednie oferty dotyczące wyrobów (art. 6 § 1, ust. 1 f RODO). Możemy korzystać z usług zewnętrznych usługodawców i/lub spółek stowarzyszonych Bosch i przesyłać im dane w celu realizacji usług dotyczących sprzedaży i marketingu, zarządzania umowami, obsługi płatności, programowania, hostingu danych i obsługi infolinii. W niektórych przypadkach, ale tylko, jeśli zagwarantowany jest odpowiedni poziom ochrony danych, dane osobowe mogą zostać przesłane odbiorcom spoza Europejskiego Obszaru Gospodarczego. Szczegółowe informacje przesyłamy na życzenie. Z naszym inspektorem ochrony danych można skontaktować się, pisząc na adres: Data Protection Officer, Information Security and Privacy (C/ISP), Robert Bosch GmbH, Postfach 30 02 20, 70442 Stuttgart, NIEMCY.

Mają Państwo prawo wyrazić w dowolnej chwili sprzeciw względem przetwarzania swoich danych osobowych na mocy art. 6 § 1, ust. 1 f RODO w związku z Państwa szczególną sytuacją oraz względem przetwarzania danych bezpośrednio w celach marketingowych. Aby skorzystać z przysługującego prawa, prosimy napisać do nas na adres **DPO@bosch.com**. Dalsze informacje można uzyskać po zeskanowaniu kodu QR

Robert Bosch Sp. z o.o.
ul. Jutrzenki 105
02-231 Warszawa

Infolinia Handlowa 801 600 801*
Serwis Bosch Termotechnika 801 300 810*
www.bosch-termotechnika.pl

* koszt połączenia wg stawek operatora

