

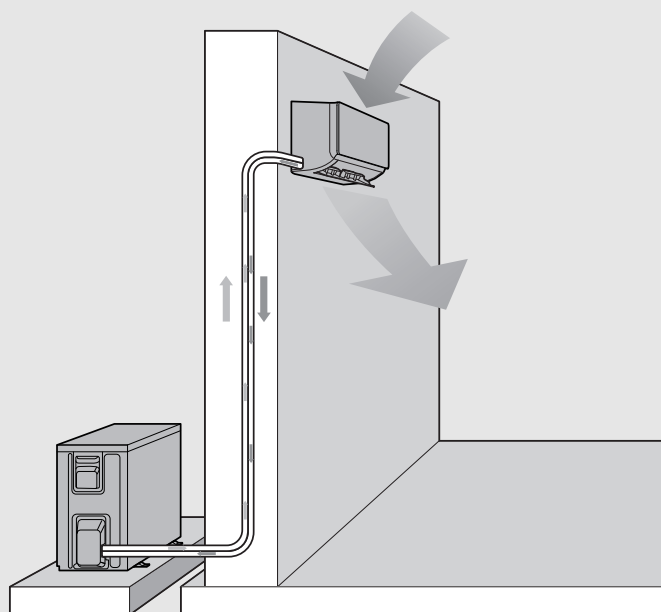


# BOSCH

## Climate 5000i

CL5000i-Set 26 E | CL5000i-Set 35 E

<b>bg</b>	Климатична сплит система	Ръководство за монтаж	2
<b>cs</b>	Splitová klimatizační jednotka	Návod k instalaci	12
<b>da</b>	Split-klimaanlæg	Installationsvejledning	22
<b>de</b>	Split-Klimagerät	Installationsanleitung	32
<b>el</b>	Κλιματιστικό Split_type	Οδηγίες εγκατάστασης	42
<b>en</b>	Split air conditioner	Installation instructions	53
<b>es</b>	Climatizador split	Manual de instalación	63
<b>fr</b>	Climatiseur split	Notice d'installation	73
<b>hr</b>	Mono split klima-uređaj	Upute za instalaciju	83
<b>hu</b>	Split klímakészülék	Szerelési útmutató	93
<b>it</b>	Condizionatore split	Istruzioni per l'installazione	103
<b>mk</b>	Сплит клима уред	Упатства за монтажа	113
<b>nl</b>	Split-airconditioning	Installatie-instructie	122
<b>pl</b>	Urządzenie klimatyzacyjne split	Instrukcja montażu	132
<b>pt</b>	Aparelho de ar condicionado Split	Instruções de instalação	142
<b>ro</b>	Aparat de aer condiționat	Instrucțiuni de instalare	152
<b>sl</b>	Split klimatska naprava	Navodila za namestitev	162
<b>sq</b>	Kondicioner Split	Kondicioner Split	172
<b>sr/cnr</b>	Split klima uređaj	Uputstvo za instalaciju	181
<b>tr</b>	Split tipi klima cihazı	Montaj kılavuzu	190
<b>uk</b>	Спліт кондиціонер	Інструкція з монтажу та технічного обслуговування	200



0010034218 001



## Spis treści

<b>1</b>	<b>Objaśnienie symboli i wskazówki dotyczące bezpieczeństwa</b>	<b>132</b>
1.1	Objaśnienie symboli	132
1.2	Ogólne zalecenia bezpieczeństwa	133
1.3	Wskazówki dot. niniejszej instrukcji	133
<b>2</b>	<b>Informacje o produkcie</b>	<b>134</b>
2.1	Deklaracja zgodności	134
2.2	Zakres dostawy	134
2.3	Wymiary i odległości minimalne	134
2.3.1	Jednostka wewnętrzna i jednostka zewnętrzna	134
2.3.2	Przewody czynnika chłodniczego	134
<b>3</b>	<b>Instalacja</b>	<b>134</b>
3.1	Przed instalacją	134
3.2	Wymagania dotyczące miejsca ustawienia	134
3.3	Montaż urządzenia	135
3.3.1	Montaż jednostki wewnętrznej	135
3.3.2	Montaż jednostki zewnętrznej	135
3.4	Podłączanie przewodów rurowych	135
3.4.1	Podłączanie przewodów czynnika chłodniczego do jednostki wewnętrznej i zewnętrznej	135
3.4.2	Podłączanie odpływu kondensatu do jednostki wewnętrznej	136
3.4.3	Kontrola szczelności i napełnianie instalacji	136
3.5	Podłączenie elektryczne	136
3.5.1	Wskazówki ogólne	136
3.5.2	Podłączenie jednostki wewnętrznej	136
3.5.3	Podłączanie jednostki zewnętrznej	137
<b>4</b>	<b>Uruchomienie</b>	<b>137</b>
4.1	Lista kontrolna uruchomienia	137
4.2	Test działania	137
4.3	Odbiór przez użytkownika	137
<b>5</b>	<b>Usuwanie usterek</b>	<b>138</b>
5.1	Usterki wskazywane na wyświetlaczu	138
5.2	Usterki bez wskazania	139
<b>6</b>	<b>Ochrona środowiska i utylizacja</b>	<b>140</b>
<b>7</b>	<b>Informacja o ochronie danych osobowych</b>	<b>140</b>
<b>8</b>	<b>Dane techniczne</b>	<b>141</b>

## 1 Objąsnienie symboli i wskazówki dotyczące bezpieczeństwa

### 1.1 Objąsnienie symboli

#### Wskazówki ostrzegawcze

We wskazówkach ostrzegawczych zastosowano hasła ostrzegawcze oznaczające rodzaj i ciężar gatunkowy następstw zaniechania działań zmierzających do uniknięcia niebezpieczeństwa.

Zdefiniowane zostały następujące wyrazy ostrzegawcze używane w niniejszym dokumencie:



#### NIEBEZPIECZEŃSTWO

**NIEBEZPIECZEŃSTWO** oznacza poważne ryzyko wystąpienia obrażeń ciała zagrażających życiu.



#### OSTRZEŻENIE

**OSTRZEŻENIE** oznacza możliwość wystąpienia ciężkich obrażeń ciała, a nawet zagrożenie życia.



#### OSTROŻNOŚĆ

**OSTROŻNOŚĆ** oznacza ryzyko wystąpienia obrażeń ciała w stopniu lekkim lub średnim.




#### WSKAZÓWKA

**WSKAZÓWKA** oznacza ryzyko wystąpienia szkód materialnych.

#### Ważne informacje



Ważne informacje, które nie zawierają ostrzeżeń przed zagrożeniami dotyczącymi osób lub mienia, oznaczono symbolem informacji przedstawionym obok.

Symbol	Znaczenie
	Ostrzeżenie przed substancjami łatwopalnymi: Czynnik chłodniczy R32 zastosowany w tym produkcie jest gazem o niskiej palności i niskiej toksyczności (A2L lub A2).
	Konserwację przy uwzględnieniu wskazówek zawartych w instrukcji konserwacji powinien wykonywać odpowiednio wykwalifikowany pracownik.
	Podczas eksploatacji przestrzegać wskazówek zawartych w instrukcji obsługi.

Tab. 1

## 1.2 Ogólne zalecenia bezpieczeństwa

### **⚠ Wskazówki dla grupy docelowej**

Niniejsza instrukcja montażu jest adresowana do instalatorów instalacji chłodniczych, klimatyzacyjnych i elektrotechnicznych. Należy przestrzegać wskazówek zawartych we wszystkich instrukcjach dotyczących instalacji. Ignorowanie tych wskazówek grozi szkodami materialnymi i urazami cielesnymi ze śmiercią włącznie.

- ▶ Przed rozpoczęciem montażu zapoznać się z instrukcjami montażu wszystkich części instalacji.
- ▶ Postępować zgodnie ze wskazówkami dotyczącymi bezpieczeństwa oraz ostrzegawczymi.
- ▶ Należy przestrzegać krajowych i miejscowych przepisów oraz zasad i dyrektyw technicznych.
- ▶ Wykonane prace należy udokumentować.

### **⚠ Zastosowanie zgodne z przeznaczeniem**

Jednostka wewnętrzna jest przeznaczona do montażu w obudowie z przyłączem do jednostki zewnętrznej i innych komponentów systemowych, np. sterowników. Jednostka zewnętrzna jest przeznaczona do montażu poza obudowę z przyłączem do jednej lub kilku jednostek wewnętrznych i innych komponentów systemowych, np. sterowników.

Jakiegokolwiek inne użytkowanie jest uważane za niezgodne z przeznaczeniem. Szkody powstałe w wyniku nieprawidłowego użytkowania urządzenia są wyłączone z odpowiedzialności producenta.

W przypadku montażu w miejscach nietypowych (jak np. garaż podziemny, pomieszczenia techniczne, balkon i różne powierzchnie półotwarte):

- ▶ W pierwszej kolejności przestrzegać wymagań co do miejsca instalacji podanych w dokumentacji technicznej.

### **⚠ Ogólne niebezpieczeństwa ze strony czynnika chłodniczego**

- ▶ Niniejsze urządzenie jest napełnione czynnikiem chłodniczym R32. Gaz chłodniczy podczas kontaktu z ogniem może powodować powstawanie trujących gazów.
- ▶ Jeżeli podczas montażu nastąpi wyciek czynnika chłodniczego, natychmiast gruntownie przewietrzyć pomieszczenie.
- ▶ Po montażu sprawdzić szczelność instalacji.
- ▶ Nie wprowadzać do obiegu innych czynników chłodniczych niż podany (R32).

### **⚠ Bezpieczeństwo elektrycznych urządzeń do użytku domowego itp.**

Aby uniknąć zagrożeń powodowanych przez urządzenia elektryczne, należy przestrzegać następujących przepisów normy EN 60335-1:

„Urządzenie może być używane przez dzieci od 8 roku życia oraz osoby o ograniczonych zdolnościach fizycznych, sensorycznych lub umysłowych lub osoby niemające odpowiedniego doświadczenia i wiedzy, jeśli są one pod nadzorem lub zostały poinstruowane pod kątem bezpiecznego użycia urządzenia oraz znają wynikające z tego niebezpieczeństwa. Urządzenie nie może być używane przez dzieci do zabawy. Czyszczenie i konserwacja wykonywana przez użytkownika nie mogą być przeprowadzane przez dzieci bez nadzoru.“

„Aby uniknąć zagrożeń, uszkodzony przewód zasilania sieciowego musi być wymieniony przez producenta, serwis techniczny lub wykwalifikowanego specjalistę.“

### **⚠ Odbiór przez użytkownika**

W trakcie odbioru należy udzielić użytkownikowi informacji na temat obsługi i warunków pracy instalacji klimatyzacyjnej.

- ▶ Należy objaśnić mu sposób obsługi, podkreślając w szczególności znaczenie wszelkich środków bezpieczeństwa.
- ▶ Zwrócić szczególną uwagę na następujące punkty:
  - Prace związane z przebudową lub naprawami mogą być wykonywane wyłącznie przez autoryzowaną firmę instalacyjną.
  - Celem zapewnienia bezpiecznej i przyjaznej dla środowiska eksploatacji należy bezwzględnie wykonywać przegląd przynajmniej raz do roku, a w miarę zapotrzebowania przeprowadzać czyszczenie i konserwację.
- ▶ Należy wskazać na możliwe skutki (szkody osobowe z zagrożeniem życia włącznie lub szkody materialne) braku czyszczenia, przeglądów i konserwacji lub ich niewłaściwego wykonania.
- ▶ Przekazać użytkownikowi instrukcje montażu i konserwacji do przechowywania.

## 1.3 Wskazówki dot. niniejszej instrukcji

Ilustracje zostały zebrane na końcu instrukcji. W tekście zawarto odnośniki do ilustracji.

W zależności od modelu produkty mogą wyglądać inaczej niż przedstawiono na ilustracjach.

## 2 Informacje o produkcie

### 2.1 Deklaracja zgodności

Konstrukcja i charakterystyka robocza tego wyrobu spełniają wymagania europejskie i krajowe.

Oznakowanie CE wskazuje na zgodność produktu z wszelkimi obowiązującymi przepisami prawnymi UE, przewidującymi umieszczenie oznakowania CE na produkcie.

Pełny tekst deklaracji zgodności UE dostępny jest w internecie: [www.junkers.pl](http://www.junkers.pl).

### 2.2 Zakres dostawy

#### Legenda do rys. 1:

- [1] Jednostka zewnętrzna (napełniona czynnikiem chłodniczym)
- [2] Jednostka wewnętrzna (napełniona azotem)
- [3] Biofiltr
- [4] Kolano odpływowe z uszczelką (do jednostki zewnętrznej ze stojakiem lub uchwytem ściennym)
- [5] Pilot zdalnego sterowania z bateriami
- [6] Uchwyt modułu zdalnego sterowania ze śrubą mocującą
- [7] Materiały mocujące (5 śrub i 5 kołków)
- [8] Komplet dokumentów produktu
- [9] 5-żyłowy kabel komunikacyjny (osprzęt dodatkowy)
- [10] 4 tłumiki drgań do jednostki zewnętrznej

### 2.3 Wymiary i odległości minimalne

#### 2.3.1 Jednostka wewnętrzna i jednostka zewnętrzna

Rysunki 2 do 4.

#### 2.3.2 Przewody czynnika chłodniczego

##### Legenda do rys. 5:

- [1] Rura po stronie gazu
- [2] Rura po stronie cieczy
- [3] Kolano w formie syfonu jako pułapka olejowa



Jeśli jednostka zewnętrzna zostanie umieszczona wyżej niż jednostka wewnętrzna, wówczas po stronie gazu należy wykonać kolano w kształcie syfonu najdalej na długości 6 m i co kolejne 6 m (→ rys. 5, [1]).

- ▶ Przestrzegać maksymalnej długości rury i maksymalnej różnicy wysokości między jednostką wewnętrzną i zewnętrzną.

	Maksymalna długość rury <sup>1)</sup> [m]	Maksymalna różnica wysokości <sup>2)</sup> [m]
CL5000i 26 E	≤ 25	≤ 10
CL5000i 35 E	≤ 25	≤ 10

1) Strona gazu lub cieczy

2) Mierząc od krawędzi dolnej do krawędzi dolnej.

Tab. 2 Długość rury i maksymalna różnica wysokości

Typ urządzenia	Średnica rury	
	Strona cieczy [mm]	Strona gazu [mm]
CL5000i 26 E	6,35 (1/4")	9,53 (3/8")
CL5000i 35 E	6,35 (1/4")	9,53 (3/8")

Tab. 3 Średnice rur w zależności od typu urządzenia

Średnica rury [mm]	Alternatywna średnica rury [mm]
6,35 (1/4")	6
9,53 (3/8")	10

Tab. 4 Alternatywna średnica rury

Specyfikacja rur	
Min. długość przewodu rurowego	3 m
Standardowa długość przewodu rurowego	5 m
Dodatkowy czynnik chłodniczy dla rur dłuższych niż 5 m	12 g/m
Grubość rury	≥ 0,8 mm
Grubość izolacji termicznej	≥ 6 mm
Materiał izolacji termicznej	Pianka polietylenowa

Tab. 5

## 3 Instalacja

### 3.1 Przed instalacją



#### OSTROŻNOŚĆ

#### Niebezpieczeństwo skaleczenia o ostre krawędzie!

- ▶ Podczas montażu nosić rękawice ochronne.



#### OSTROŻNOŚĆ

#### Niebezpieczeństwo oparzenia!

W trakcie eksploatacji przewody rurowe nagrzewają się do bardzo wysokich temperatur.

- ▶ Przed dotknięciem upewnić się, że przewody rurowe uległy schłodzeniu.

- ▶ Sprawdzić zakres dostawy, czy nie jest on naruszony.

- ▶ Sprawdzić, czy podczas otwierania rur jednostki wewnętrznej słyszane jest syczenie spowodowane nadciśnieniem.

### 3.2 Wymagania dotyczące miejsca ustawienia

- ▶ Przestrzegać minimalnych odległości (→ rys. 2 do 3).

#### Jednostka wewnętrzna

- ▶ Nie montować jednostki wewnętrznej w pomieszczeniu, w której znajdują się otwarte źródła zapłonu (np. otwarty ogień, eksploatowane urządzenia gazowe lub ogrzewanie elektryczne).
- ▶ Miejsce instalacji nie może znajdować się na wysokości większej niż 2000 m n.p.m.
- ▶ Wlot i wylot powietrza należy chronić przed jakimikolwiek przeszkodami, tak aby powietrze mogło cyrkulować w niezakłócony sposób. W przeciwnym wypadku może dojść do spadku wydajności i zwiększenia poziomu ciśnienia akustycznego.
- ▶ Telewizor, radio i inne urządzenia powinny znajdować się w odległości nie mniejszej niż 1 m od urządzenia i pilota zdalnego sterowania.
- ▶ Do montażu jednostki wewnętrznej wybrać ścianę amortyzującą drgania.
- ▶ Przestrzegać informacji dotyczących minimalnej powierzchni pomieszczenia.

Typ kotła	Wysokość instalacji [m]	Powierzchnia pomieszczenia [m <sup>2</sup> ]
CL5000iU W 26 E	≥ 1,8	≥ 4
CL5000iU W 35 E		

Tab. 6 Minimalna powierzchnia pomieszczenia

W przypadku mniejszej wysokości montażowej należy odpowiednio zwiększyć powierzchnię.

### Jednostka zewnętrzna

- ▶ Nie wystawiać jednostki zewnętrznej na działanie oparów smarów maszynowych, gorącej pary, gazu zasiarczonego itp.
- ▶ Nie montować jednostki zewnętrznej w pobliżu wody i nie wystawiać na działanie wiatru.
- ▶ Utrzymywać jednostkę zewnętrzną wolną od śniegu.
- ▶ Powietrze wywiewane i odgłosy pracy powinny być na poziomie niezakłócającym spokoju.
- ▶ Powietrze powinno dobrze cyrkulować wokół jednostki zewnętrznej, ale urządzenie nie może być wystawione na działanie silnego wiatru.
- ▶ Powstający podczas eksploatacji kondensat musi odpływać w niezakłócony sposób. W razie potrzeby ułożyć wąż odpływowy. Nie zaleca się układania węża odpływowego w chłodnych rejonach, ponieważ może dochodzić tam do jego oblodzenia.
- ▶ Jednostkę zewnętrzną ustawić na stabilnej podstawie.

### 3.3 Montaż urządzenia

#### WSKAZÓWKA

#### Szkody materialne wskutek nieprawidłowego montażu!

Nieprawidłowy montaż może skutkować upadkiem urządzenia ze ściany.

- ▶ Montować urządzenie wyłącznie na stabilnej i równej ścianie. Ściana musi mieć nośność odpowiednią do ciężaru urządzenia.
- ▶ Używać tylko śrub i kołków właściwych dla typu ściany i ciężaru urządzenia.

#### 3.3.1 Montaż jednostki wewnętrznej

- ▶ Otworzyć górną część kartonu i wyjąć jednostkę wewnętrzną w kierunku do góry (→ rys. 6).
- ▶ Jednostkę wewnętrzną wraz z kształtkami styropianowymi ułożyć na przedniej części (→ rys. 7).
- ▶ Wykręcić śrubę i zdjąć płytę montażową z tylnej części jednostki wewnętrznej.
- ▶ Ustalić miejsce montażu z uwzględnieniem minimalnych odległości (→ rys. 2).
- ▶ Płytę montażową zamocować u góry na środku ściany jedną śrubą i jednym kołkiem, a następnie wypoziomować (→ rys. 8).
- ▶ Zamocować płytę montażową pozostałymi czterema śrubami i kołkami, tak aby przylegała płasko do ściany.
- ▶ Wywiercić przepust ścienny na orurowanie (zalecane położenie przepustu ściennego za jednostką wewnętrzną → rys. 9).
- ▶ W razie potrzeby zmienić położenie odpływu kondensatu (→ rys. 10).



Dwuzłączki rurowe na jednostce wewnętrznej znajdują się najczęściej z tyłu jednostki wewnętrznej. Zalecamy wydłużenie rur jeszcze przed zawieszeniem jednostki wewnętrznej.

- ▶ Połączenia rurowe wykonać zgodnie z opisem w rozdziale 3.4.
- ▶ W razie potrzeby wygiąć orurowanie w żądanym kierunku i wyłamać otwór w bocznej części jednostki wewnętrznej (→ rys. 12).
- ▶ Przeprowadzić orurowanie przez ścianę i zawiesić jednostkę wewnętrzną na płycie montażowej (→ rys. 13).
- ▶ Podnieść górną pokrywę i wyjąć jeden z dwóch wkładów filtra (→ rys. 14).
- ▶ Dostarczony filtr umieścić we wkładzie filtra, który następnie należy ponownie zamontować.

W przypadku konieczności zdjęcia jednostki wewnętrznej z płyty montażowej:

- ▶ Dolną część obudowy w obszarze obu otworów pociągnąć w dół, a jednostkę wewnętrzną wyciągnąć do przodu (→ rys. 15).

#### 3.3.2 Montaż jednostki zewnętrznej

- ▶ Wyrównać karton do góry.
- ▶ Ostrożnie przeciąć i usunąć opaski zabezpieczające.
- ▶ Wsunąć karton do góry i usunąć opakowanie.
- ▶ W zależności od miejsca montażu przygotować, a następnie zamontować podstawę lub uchwyt naścienny.
- ▶ Ustawić lub zawiesić jednostkę zewnętrzną przy zastosowaniu na podpórkach dostarczonych przez producenta lub użytkownika tłumików drgań.
- ▶ Podczas montażu na podstawie lub uchwycie naściennym zamocować dostarczone kolano odpływowe z uszczelką (→ rys. 16).
- ▶ Zdjąć pokrywę na przyłącza przewodów rurowych (→ rys. 17).
- ▶ Połączenia rurowe wykonać zgodnie z opisem w rozdziale 3.4.
- ▶ Ponownie zamontować pokrywę na przyłącza przewodów rurowych.

### 3.4 Podłączanie przewodów rurowych

#### 3.4.1 Podłączanie przewodów czynnika chłodniczego do jednostki wewnętrznej i zewnętrznej



#### OSTROŻNOŚĆ

#### Wyciek czynnika chłodniczego wskutek nieszczelnych połączeń

Nieprawidłowe wykonanie połączeń przewodów rurowych może prowadzić do wycieku czynnika chłodniczego.

- ▶ W przypadku ponownego zastosowania połączeń kielichowych na nowo przygotować część kielichową.



Rury miedziane są dostępne w jednostkach metrycznych i w calach, ale gwinty nakrętek kielichowych są takie same. Połączenia kielichowe na jednostce wewnętrznej i zewnętrznej są przeznaczone do wymiarów w calach.

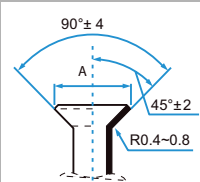
- ▶ W przypadku stosowania metrycznych rur miedzianych nakrętki kielichowe wymienić na inne o odpowiedniej średnicy (→ tab. 7).
- ▶ Ustalić średnicę i długość rur (→ strona 134).
- ▶ Przyciąć rurę obcinakiem do rur (→ rys. 11).
- ▶ Usunąć zadziory z wnętrza zakończeń rur i wytrzeć opiłki.
- ▶ Nałożyć nakrętkę na rurę.
- ▶ Wykonać kielich zgodnie z wymiarami w tabeli 7. Nakrętkę nałożyć tak, aby można ją było lekko przesunąć do krawędzi, ale nie dalej.
- ▶ Podłączyć rurę i dokręcić śrubunek momentem dokręcenia z tabeli 7.
- ▶ Powtórzyć powyższe czynności dla drugiej rury.

#### WSKAZÓWKA

#### Obniżona sprawność urządzenia wskutek przenoszenia ciepła między przewodami czynnika chłodniczego

- ▶ Przewody czynnika chłodniczego oddzielnie zaizolować termicznie.
- ▶ Nałożyć i zamocować izolację rur.



Średnica zewnętrzna rury Ø [mm]	Moment dokręcenia [Nm]	Średnica otworu kielichowego (A) [mm]	Zakończenie rury z kielichem	Zamontowany fabrycznie gwint nakrętki kielichowej
6,35 (1/4")	18-20	8,4-8,7		3/8"
9,53 (3/8")	32-39	13,2-13,5		3/8"

Tab. 7 Parametry połączeń rurowych

### 3.4.2 Podłączenie odpływu kondensatu do jednostki wewnętrznej

Taca skroplin jednostki wewnętrznej jest wyposażona w dwa przyłącza. Fabrycznie jest do niej podłączony wąż kondensatu i korek, które można zamieniać (→ rys. 12).

- ▶ Ułożyć wąż kondensatu ze spadkiem.

### 3.4.3 Kontrola szczelności i napełnianie instalacji

#### Kontrola szczelności

Podczas kontroli szczelności przestrzegać przepisów krajowych i lokalnych.

- ▶ Zdjąć zaślepki z trzech zaworów (→ rys. 18, [1], [2] i [3]).
- ▶ Podłączyć zawór serwisowy [6] i manometr [4] do zaworu Schradera [1].
- ▶ Wkręcić zawór serwisowy i otworzyć zawór Schradera [1].
- ▶ Zawory [2] i [3] pozostawić zamknięte, sprawdzić ich domknięcie przez dokręcenie kluczem imbusowym, instalację napełnić azotem do ciśnienia roboczego +10 %. (ok. 30 bar) (→ strona 141).
- ▶ Sprawdzić, czy po 10 min ciśnienie nie uległo zmianie.
- ▶ Spuszczać azot aż do osiągnięcia wymaganego ciśnienia roboczego
- ▶ Sprawdzić, czy po min. 1 godz. ciśnienie nie uległo zmianie.
- ▶ Spuścić azot.

#### Napełnianie instalacji

#### WSKAZÓWKA

#### Zakłócenia działania wskutek nieprawidłowego czynnika chłodniczego

Jednostka zewnętrzna jest fabrycznie napełniona czynnikiem chłodniczym R32.

- ▶ Jeśli zachodzi potrzeba uzupełnienia czynnika chłodniczego, wówczas napełniać takim samym czynnikiem chłodniczym. Nie mieszać różnych rodzajów czynników chłodniczych.
- ▶ Instalację wypróżniać i osuszyć przy pomocy pompy próżniowej (→ rys. 18, [5]), aż do osiągnięcia ciśnienia ok. -1 bar (lub ok. 500 mikronów).
- ▶ Otworzyć górny zawór [3] (po stronie cieczy).
- ▶ Za pomocą manometru [4] sprawdzić, czy przepustowość nie została zablokowana.
- ▶ Otworzyć zawór [2] (po stronie gazu).
- ▶ Czynniki chłodnicze rozprowadza się po instalacji.
- ▶ Na zakończenie sprawdzić warunki ciśnieniowe.
- ▶ Wykręcić zawór serwisowy [6] i zamknąć zawór Schradera [1].
- ▶ Usunąć pompę próżniową, manometr i zawór serwisowy.
- ▶ Ponownie nałożyć zaślepki na zawory.
- ▶ Ponownie zamontować pokrywę na przyłącza przewodów rurowych jednostki zewnętrznej.

### 3.5 Podłączenie elektryczne

#### 3.5.1 Wskazówki ogólne



#### OSTRZEŻENIE

#### Zagrożenie dla życia spowodowane przez prąd elektryczny!

Dotknięcie elementów elektrycznych znajdujących się pod napięciem może spowodować porażenie prądem.

- ▶ Przed przystąpieniem do prac przy elementach elektrycznych należy odłączyć wszystkie fazy zasilania (za pomocą bezpiecznika bądź wyłącznika automatycznego) i zabezpieczyć przed niezamierzonym włączeniem.

- ▶ Prace na instalacji elektrycznej mogą być wykonywane tylko przez uprawnioną osobę.
- ▶ Przestrzegać środków bezpieczeństwa wg aktualnych przepisów krajowych i międzynarodowych.
- ▶ W przypadku istnienia ryzyka niebezpieczeństwa ze strony napięcia sieciowego lub zwarcia podczas montażu poinformować użytkownika na piśmie, a urządzeń nie instalować do momentu usunięcia problemu.
- ▶ Wszystkie przyłącza elektryczne wykonać zgodnie ze schematem połączeń.
- ▶ Izolację kabla przecinać wyłącznie przy użyciu odpowiedniego narzędzia.
- ▶ Do przyłącza sieciowego urządzenia nie podłączać żadnych dodatkowych odbiorników.
- ▶ Nie pomylić przewodu neutralnego z ochronnym. Takie zachowanie może prowadzić do zaburzeń działania.
- ▶ W przypadku stałego podłączenia do sieci i zainstalowanego odłącznika zamontować zabezpieczenie przepięciowe, zaprojektowane na moc wyższą niż 1,5 maks. wielokrotności urządzenia.

#### 3.5.2 Podłączenie jednostki wewnętrznej

Jednostka wewnętrzna jest podłączana do jednostki zewnętrznej 5-żyłowym kablem komunikacyjnym typu H07RN-F. Przekrój przewodu komunikacyjnego powinien wynosić min. 1,5 mm<sup>2</sup>.


#### WSKAZÓWKA

#### Szkody materialne wskutek nieprawidłowo podłączonej jednostki wewnętrznej!

Jednostka wewnętrzna jest zasilana napięciem za pośrednictwem jednostki zewnętrznej.

- ▶ Jednostkę wewnętrzną podłączać wyłącznie do jednostki zewnętrznej.

W celu podłączenia kabla komunikacyjnego:



- ▶ Odchylić górną pokrywę (→ rys. 19).
- ▶ Odkręcić śrubę i zdjąć pokrywę z panelu sterowania.
- ▶ Odkręcić śrubę i zdjąć pokrywę [1] zacisku przyłączeniowego (→ rys. 20).
- ▶ Wyłączyć przepust kablowy [3] w tylnej części jednostki wewnętrznej i przeprowadzić kabel.
- ▶ Zabezpieczyć kabel na uchwycie odciążającym [2] i podłączyć do zacisków W, 1(L), 2(N), S i .
- ▶ Zanotować przyporządkowanie żył do zacisków przyłączeniowych.
- ▶ Ponownie zamocować pokrywę.
- ▶ Wprowadzić kabel do jednostki zewnętrznej.

### 3.5.3 Podłączanie jednostki zewnętrznej

Do jednostki zewnętrznej jest podłączany kabel elektryczny (3-żyłowy) oraz kabel komunikacyjny do jednostki wewnętrznej (5-żyłowy). Użyć kabla H07RN-F o wystarczającym przekroju przewodu i zabezpieczyć podłączenie do sieci bezpiecznikiem (→ tab. 8).

Jednostka zewnętrzna	Bezpiecznik sieciowy	Przekrój przewodu	
		Kabel elektryczny	Kabel komunikacyjny
CL5000i 26 E	13 A	≥ 1,5 mm <sup>2</sup>	≥ 1,5 mm <sup>2</sup>
CL5000i 35 E	13 A	≥ 1,5 mm <sup>2</sup>	≥ 1,5 mm <sup>2</sup>

Tab. 8

- ▶ Usunąć śrubę i zdjąć pokrywę przyłącza elektrycznego (→ rys. 21).
- ▶ Zabezpieczyć kabel komunikacyjny na uchwycie odciążającym i podłączyć do zacisków W, 1(L), 2(N), S i  (przyporządkowanie żył do zacisków przyłączeniowych jak w przypadku jednostki wewnętrznej) (→ rys. 22).
- ▶ Zabezpieczyć kabel elektryczny na uchwycie odciążającym i podłączyć do zacisków L, N i .
- ▶ Ponownie zamocować pokrywę.

## 4 Uruchomienie

### 4.1 Lista kontrolna uruchomienia

1	Jednostka wewnętrzna i jednostka zewnętrzna prawidłowo zamontowane.	
2	Rury prawidłowo <ul style="list-style-type: none"> <li>• podłączone,</li> <li>• zaizolowane termicznie,</li> <li>• sprawdzone pod kątem szczelności.</li> </ul>	
3	Prawidłowy odpływ kondensatu został wykonany i przetestowany.	
4	Podłączenie elektryczne wykonano w prawidłowy sposób. <ul style="list-style-type: none"> <li>• Zasilanie elektryczne działa w standardowym zakresie</li> <li>• Przewód ochronny zamocowany prawidłowo</li> <li>• Kabel przyłączeniowy przymocowany na stałe do listwy zaciskowej</li> </ul>	
5	Wszystkie pokrywy założone i zamocowane.	
6	Żaluzja regulacji kierunku nawiewu jednostki wewnętrznej jest prawidłowo zamontowana, a napęd nastawczy jest zatrzaśnięty.	

Tab. 9

### 4.2 Test działania

Po pomyślnym montażu z kontrolą szczelności i podłączeniem elektrycznym można przetestować system:

- ▶ Podłączyć zasilanie elektryczne.
- ▶ Włączyć jednostkę wewnętrzną za pomocą pilota zdalnego sterowania.
- ▶ Wcisnąć przycisk **Mode**, aby ustawić tryb chłodzenia (❄).
- ▶ Wcisnąć przycisk strzałki (▼), aż do ustawienia minimalnej temperatury.
- ▶ Testować tryb chłodzenia przez 5 min.
- ▶ Wcisnąć przycisk **Mode**, aby ustawić tryb grzania (☀).
- ▶ Wcisnąć przycisk strzałki (▲), aż do ustawienia maksymalnej temperatury.
- ▶ Testować tryb grzania przez 5 min.
- ▶ Zadbaj o swobodę ruchu żaluzji regulacji kierunku nawiewu.



W przypadku temperatury pomieszczenia poniżej 17 °C tryb chłodzenia trzeba włączyć ręcznie. Tryb ręczny jest przeznaczony wyłącznie do testów i sytuacji awaryjnych.

- ▶ Standardowo zawsze korzystaj z pilota zdalnego sterowania.

W celu włączenia trybu chłodzenia:

- ▶ Wyłączyć jednostkę wewnętrzną.
- ▶ Cienkim przedmiotem dwukrotnie wcisnąć przycisk ręcznego trybu chłodzenia (→ rys. 23).
- ▶ Wcisnąć przycisk **Mode** na pilocie zdalnego sterowania w celu opuszczenia ustawionego ręcznie trybu chłodzenia.



W układzie z urządzeniem klimatyzacyjnym typu multi split tryb ręczny nie jest możliwy.

### 4.3 Odbiór przez użytkownika

- ▶ Po ustawieniu systemu należy przekazać klientowi niniejszą instrukcję montażu.
- ▶ Na podstawie instrukcji obsługi objaśnić klientowi sposób obsługi systemu.
- ▶ Zalecić klientowi dokładne zapoznanie się z treścią instrukcji obsługi.

## 5 Usuwanie usterek

### 5.1 Usterki wskazywane na wyświetlaczu



#### OSTRZEŻENIE

#### Zagrożenie dla życia spowodowane przez prąd elektryczny!

Dotknięcie elementów elektrycznych znajdujących się pod napięciem może spowodować porażenie prądem.

- ▶ Przed przystąpieniem do prac przy elementach elektrycznych należy odłączyć wszystkie fazy zasilania (za pomocą bezpiecznika bądź wyłącznika automatycznego) i zabezpieczyć przed niezamierzonym włączeniem.

Jeśli podczas eksploatacji wystąpi usterka, na wyświetlaczu zostaje wskazany kod usterki (np. EH 02).

Jeśli usterka występuje dłużej niż 10 min:

- ▶ Na krótko odłączyć zasilanie elektryczne i ponownie włączyć jednostkę wewnętrzną.

Jeżeli nie można usunąć usterki:

- ▶ Zadzwoń do biura obsługi klienta i podać kod usterki oraz dane urządzenia.

kod usterki	Możliwa przyczyna
EC 07	Prędkość obrotowa wentylatora poza dopuszczalnym zakresem
EC 51	Usterka parametrów w EEPROM jednostki zewnętrznej
EC 52	Usterka czujnika temperatury w T3 (cewka skraplacza)
EC 53	Usterka czujnika temperatury w T4 (temperatura zewnętrzna)
EC 54	Usterka czujnika temperatury w TP (przewód wyrzutowy sprężarki)
EC 56	Usterka czujnika temperatury w T2B (wylot cewki sprężarki; jednostki wewnętrzne z możliwością dowolnego dostosowania)
EH 0A	Usterka parametrów w EEPROM jednostki wewnętrznej
EH 00	
EH 0b	Zakłócenie komunikacji między płytą główną jednostki wewnętrznej a wyświetlaczem
EH 02	Usterka rozpoznawania sygnału zerowego przepływu
EH 03	Prędkość obrotowa wentylatora jednostki wewnętrznej poza dopuszczalnym zakresem
EH 60	Usterka czujnika temperatury w T1 (temperatura pomieszczenia)
EH 61	Usterka czujnika temperatury w T2 (środek cewki sprężarki)
EL 0C <sup>1)</sup>	Niedostateczna ilość czynnika chłodniczego, wyciek czynnika chłodniczego lub usterka czujnika temperatury w T2
EL 01	Zakłócenie komunikacji między jednostką wewnętrzną i zewnętrzną
PC 00	Usterka modułu IPM lub zabezpieczenia nadprądowego IGBT
PC 01	Ochrona przed przepięciem i przed zbyt niskim napięciem
PC 02	Zabezpieczenie nadmiernej temperatury na sprężarce, zabezpieczenie przed przegrzaniem na module IPM lub zabezpieczenie przed wysokim ciśnieniem
PC 03	Zabezpieczenie przed niskim ciśnieniem
PC 04	Usterka modułu sprężarki inwertera
PC 08	Zabezpieczenie przed przeciążeniem elektrycznym
PC 40	Zakłócenie komunikacji między płytą główną jednostki zewnętrznej a płytą główną napędu sprężarki
--	Konflikt trybów pracy jednostek wewnętrznych; tryby pracy jednostek wewnętrznych i jednostki zewnętrznej muszą być zgodne.

1) Wykrywanie wycieków nieaktywne w układzie z urządzeniem klimatyzacyjnym typu multi split.

Tab. 10



**5.2 Usterki bez wskazania**

Usterka	Możliwa przyczyna	Środek zaradczy
Moc jednostki wewnętrznej jest zbyt niska.	Zabrudzony wymiennik ciepła jednostki zewnętrznej lub wewnętrznej.	▶ Wyczyścić wymiennik ciepła jednostki zewnętrznej lub wewnętrznej.
	Zbyt mało czynnika chłodniczego	▶ Sprawdzić rury pod kątem szczelności, w razie potrzeby na nowo uszczelnić. ▶ Uzupełnić czynnik chłodniczy.
Nie działa jednostka wewnętrzna i jednostka zewnętrzna.	Brak zasilania	▶ Sprawdzić podłączenie elektryczne. ▶ Włączyć jednostkę wewnętrzną.
	Zadziałał wyłącznik ochronny prądowy FI lub bezpiecznik.	▶ Sprawdzić podłączenie elektryczne. ▶ Sprawdzić wyłącznik ochronny prądowy FI lub bezpiecznik.
Jednostka wewnętrzna lub jednostka zewnętrzna uruchamia się i nieustannie zatrzymuje.	Zbyt mało czynnika chłodniczego w systemie.	▶ Sprawdzić rury pod kątem szczelności, w razie potrzeby na nowo uszczelnić. ▶ Uzupełnić czynnik chłodniczy.
	Zbyt dużo czynnika chłodniczego w systemie.	Usunąć czynnik chłodniczy przy pomocy urządzenia do jego odzysku.
	Wilgoć lub nieczystości w obiegu czynnika chłodniczego.	▶ Ewakuować obieg czynnika chłodniczego. ▶ Włać nowy czynnik chłodniczy.
	Zbyt duże wahania napięcia.	▶ Zamontować regulator napięcia.
	Uszkodzona sprężarka.	▶ Wymienić sprężarkę.

Tab. 11

## 6 Ochrona środowiska i utylizacja

Ochrona środowiska to jedna z podstawowych zasad działalności grupy Bosch.

Jakość produktów, ekonomiczność i ochrona środowiska stanowią dla nas cele równorzędne. Ściśle przestrzegane są ustawy i przepisy dotyczące ochrony środowiska.

Aby chronić środowisko, wykorzystujemy najlepsze technologie i materiały, uwzględniając przy tym ich ekonomiczność.

### Opakowania

Nasza firma uczestniczy w systemach przetwarzania opakowań, działających w poszczególnych krajach, które gwarantują optymalny recykling.

Wszystkie materiały stosowane w opakowaniach są przyjazne dla środowiska i mogą być ponownie przetworzone.

### Zużyty sprzęt

Stare urządzenia zawierają materiały, które mogą być ponownie wykorzystane.

Moduły można łatwo odłączyć. Tworzywa sztuczne są oznakowane.

W ten sposób różne podzespoły można sortować i ponownie wykorzystać lub utylizować.

### Zużyty sprzęt elektryczny i elektroniczny



Ten symbol oznacza, że produkt nie może być usunięty wraz z innymi odpadami, lecz należy go oddać do punktu zbiórki odpadów w celu przetworzenia, przejęcia, recyklingu lub utylizacji.

Ten symbol dotyczy krajów z regulacjami prawnymi dotyczącymi odpadów elektronicznych, np. "dyrektywą europejską 2012/19/WE o zużytym sprzęcie elektrycznym i elektronicznym". Takie przepisy wyznaczają warunki ramowe, obowiązujące w zakresie oddawania i recyklingu zużytego sprzętu elektronicznego w poszczególnych krajach.

Ponieważ sprzęt elektroniczny może zawierać substancje niebezpieczne, należy poddawać go recyklingowi w sposób odpowiedzialny, aby dzięki temu zminimalizować ryzyko potencjalnego zagrożenia dla środowiska i zdrowia ludzi. Ponadto recykling odpadów elektronicznych przyczynia się do ochrony zasobów naturalnych.

Więcej informacji na temat przyjaznej dla środowiska utylizacji zużytego sprzętu elektrycznego i elektronicznego można uzyskać w odpowiednich urzędach lokalnych, w zakładzie utylizacji odpadów lub u sprzedawcy, u którego nabyto produkt.

Więcej informacji można znaleźć tutaj:

[www.weee.bosch-thermotechnology.com/](http://www.weee.bosch-thermotechnology.com/)

### Baterie

Baterie nie mogą być utylizowane wraz z odpadami domowymi. Zużyte baterie muszą być utylizowane zgodnie z lokalnym systemem zbiórki.

### Czynnik chłodniczy R32



Urządzenie zawiera fluorowany gaz cieplarniany R32 (potencjał tworzenia efektu cieplarnianego 675<sup>1)</sup>) o niskiej palności i niskiej toksyczności (A2L lub A2).

Zawarta ilość jest podana na tabliczce znamionowej na jednostce zewnętrznej.

Czynniki chłodnicze stanowią zagrożenie dla środowiska i należy je oddzielnie zbierać i utylizować.

## 7 Informacja o ochronie danych osobowych



My, **Robert Bosch Sp. z o.o., ul. Jutrzenki 105, 02-231 Warszawa, Polska**, przetwarzamy informacje o wyrobach i wskazówki montażowe, dane techniczne i dotyczące połączeń, komunikacji, rejestracji wyrobów i historii klientów, aby zapewnić funkcjonalność wyrobu (art. 6 § 1, ust. 1 b RODO), wywiązać się z

naszego obowiązku nadzoru nad wyrobem oraz zagwarantować bezpieczeństwo wyrobu (art. 6 § 1, ust. 1 f RODO), chronić nasze prawa w związku z kwestiami dotyczącymi gwarancji i rejestracji wyrobu (art. 6 § 1, ust. 1 f RODO) oraz analizować sposób dystrybucji naszych wyrobów i móc dostarczać zindywidualizowane informacje oraz przedstawiać odpowiednie oferty dotyczące wyrobów (art. 6 § 1, ust. 1 f RODO). Możemy korzystać z usług zewnętrznych usługodawców i/lub spółek stowarzyszonych Bosch i przysyłać im dane w celu realizacji usług dotyczących sprzedaży i marketingu, zarządzania umowami, obsługi płatności, programowania, hostingu danych i obsługi infolinii. W niektórych przypadkach, ale tylko, jeśli zagwarantowany jest odpowiedni poziom ochrony danych, dane osobowe mogą zostać przesłane odbiorcom spoza Europejskiego Obszaru Gospodarczego. Szczegółowe informacje przesyłamy na życzenie. Z naszym inspektorem ochrony danych można skontaktować się, pisząc na adres: Data Protection Officer, Information Security and Privacy (C/ISP), Robert Bosch GmbH, Postfach 30 02 20, 70442 Stuttgart, NIEMCY.

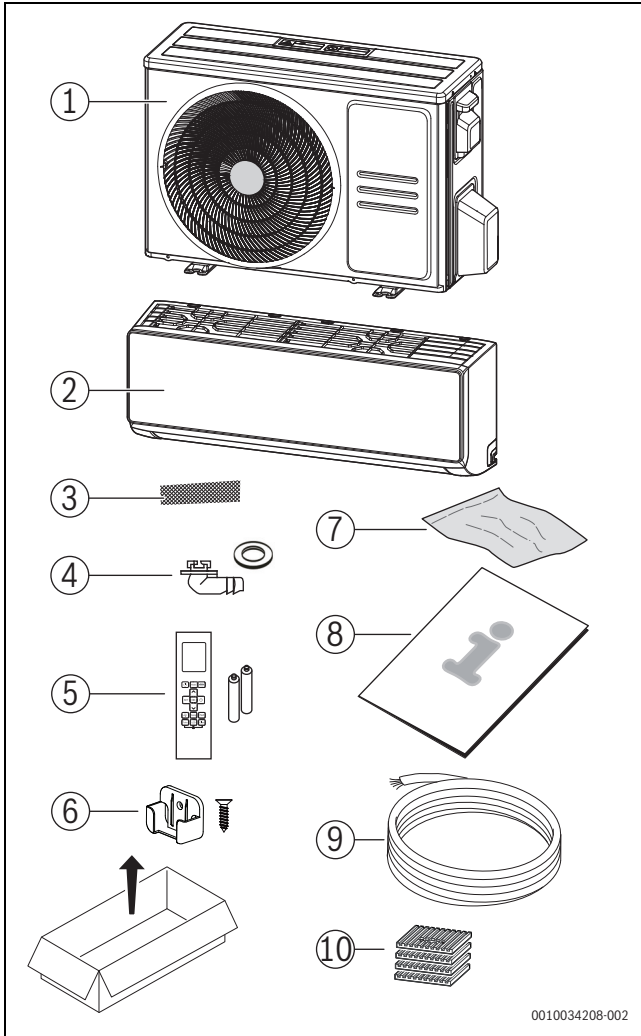
Mają Państwo prawo wyrazić w dowolnej chwili sprzeciw względem przetwarzania swoich danych osobowych na mocy art. 6 § 1, ust. 1 f RODO w związku z Państwa szczególną sytuacją oraz względem przetwarzania danych bezpośrednio w celach marketingowych. Aby skorzystać z przysługującego prawa, prosimy napisać do nas na adres **DPO@bosch.com**. Dalsze informacje można uzyskać po zeskanowaniu kodu QR

1) na podstawie załącznika I do rozporządzenia (EU) nr 517/2014 Parlamentu Europejskiego i Rady z 16 kwietnia 2014.

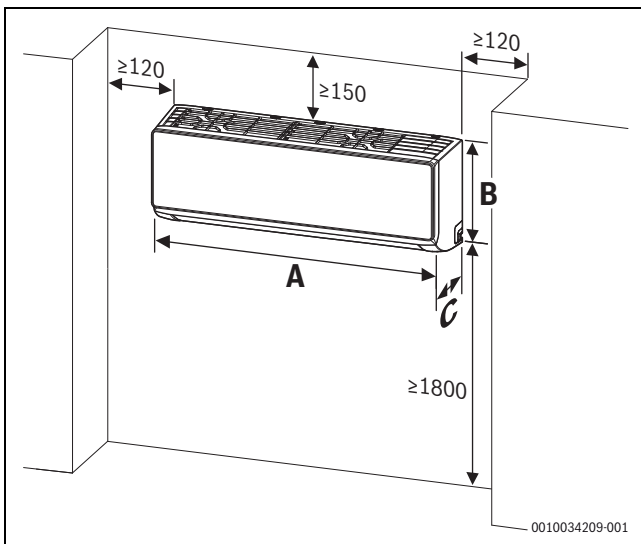
**8 Dane techniczne**

Jednostka wewnętrzna Jednostka zewnętrzna		CL5000iU W 26 E CL5000i 26 E	CL5000iU W 35 E CL5000i 35 E
<b>Chłodzenie</b>			
Moc znamionowa	kW kBTU/h	2,6 9	3,5 12
Pobór mocy dla mocy znamionowej	W	659	1004
Moc (min. – maks.)	kW	1,0-3,2	1,4-4,3
Maks. pobór mocy (min – maks.)	W	80-1100	120-1650
Obciążenie chłodnicze (Pdesignc)	kW	2,6	3,3
Efektywność energetyczna (SEER)	–	8,5	8,5
Klasa efektywności energetycznej	–	A+++	A+++
<b>Ogrzewanie – informacje ogólne</b>			
Moc znamionowa	kW kBTU/h	2,9 10	3,8 13
Pobór mocy dla mocy znamionowej	W	674	969
Moc (min. – maks.)	kW	0,8-3,4	1,1-4,4
Maks. pobór mocy (min – maks.)	W	70-990	110-1480
<b>Ogrzewanie – klimat chłodny</b>			
Obciążenie grzewcze (Pdesignh)	kW	3,1	3,8
Efektywność energetyczna (SCOP)	–	3,4	3,4
Klasa efektywności energetycznej	–	A	A
<b>Ogrzewanie – klimat umiarkowany</b>			
Obciążenie grzewcze (Pdesignh)	kW	2,6	2,6
Efektywność energetyczna (SCOP)	–	4,2	4,3
Klasa efektywności energetycznej	–	A+	A+
<b>Ogrzewanie – klimat ciepły</b>			
Obciążenie grzewcze (Pdesignh)	kW	2,5	2,6
Efektywność energetyczna (SCOP)	–	5,4	5,8
Klasa efektywności energetycznej	–	A+++	A+++
<b>Informacje ogólne</b>			
Zasilanie elektryczne	V / Hz	220-240 / 50	220-240 / 50
Maks. pobór mocy	W	2150	2150
Maks. pobór prądu	A	10	10
Czynnik chłodniczy	–	R32	R32
Czynnik chłodniczy / ilość napełniania	g	620	620
Ciśnienie nominalne	MPa	4,3/1,7	4,3/1,7
<b>Jednostka wewnętrzna</b>			
Strumień przepływu (wysoki/średni/niski)	m <sup>3</sup> /h	510/360/300	520/370/310
Poziom ciśnienia akustycznego (wysoki/średni/niski/redukcja szumów)	dB(A)	37/32/22/21	37/32/22/21
Poziom mocy akustycznej	dB(A)	56	60
Dopuszczalna temperatura otoczenia (chłodzenie/grzanie)	°C	16...32/0...30	16...32/0...30
Masa netto/masa brutto	kg	8,7/11,5	8,7/11,3
<b>Jednostka zewnętrzna</b>			
Strumień przepływu	m <sup>3</sup> /h	2150	2200
Poziom ciśnienia akustycznego	dB(A)	55,5	55,0
Poziom mocy akustycznej	dB(A)	60	64
Dopuszczalna temperatura otoczenia (chłodzenie/grzanie)	°C	-15...50/-15...24	-15...50/-15...24
Masa netto/masa brutto	kg	26,2/28,8	26,4/28,8

Tab. 12



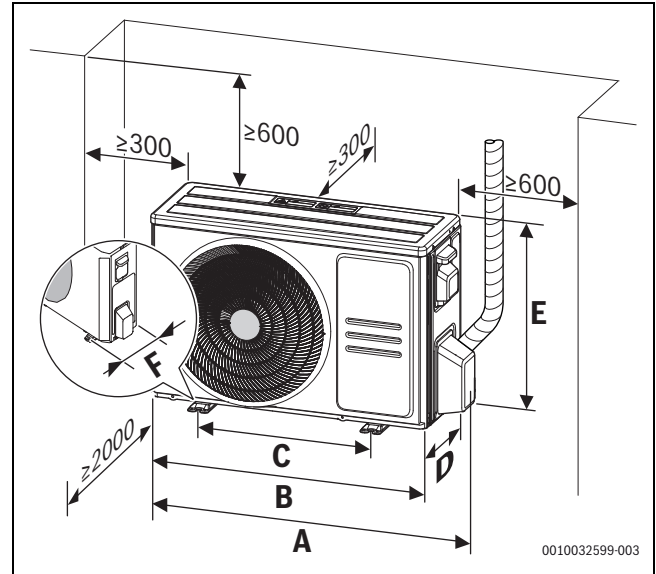
1



2

	A [mm]	B [mm]	C [mm]
CL5000iUW 26 E	802	295	200
CL5000iUW 35 E			

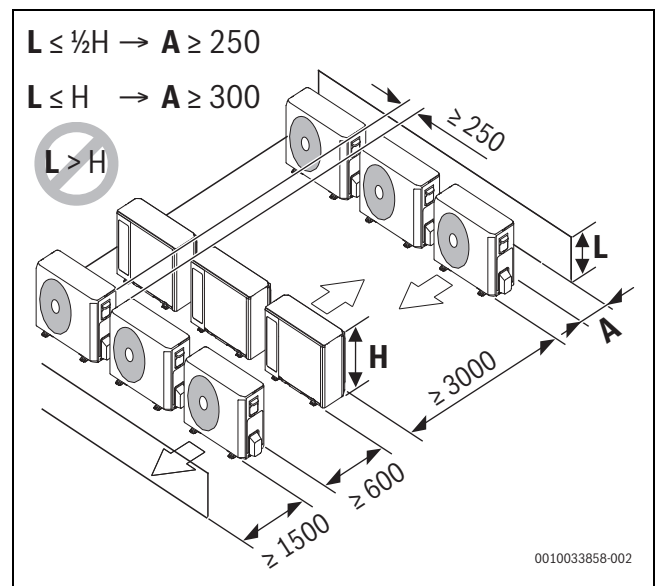
13



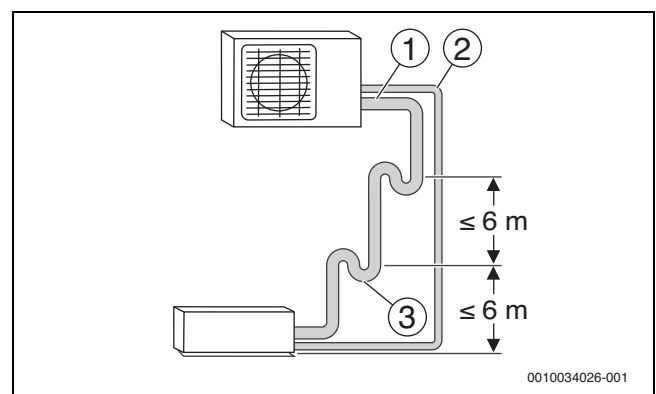
3

	A [mm]	B [mm]	C [mm]	D [mm]	E [mm]	F [mm]
CL5000i 26 E	835	765	452	303	555	286
CL5000i 35 E						

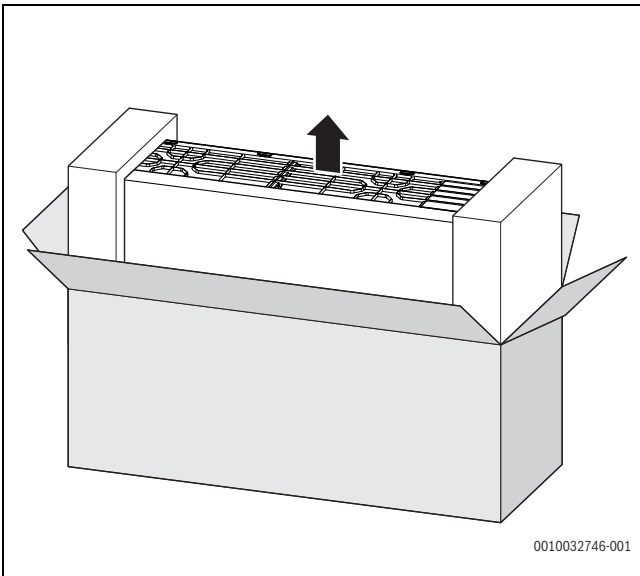
14



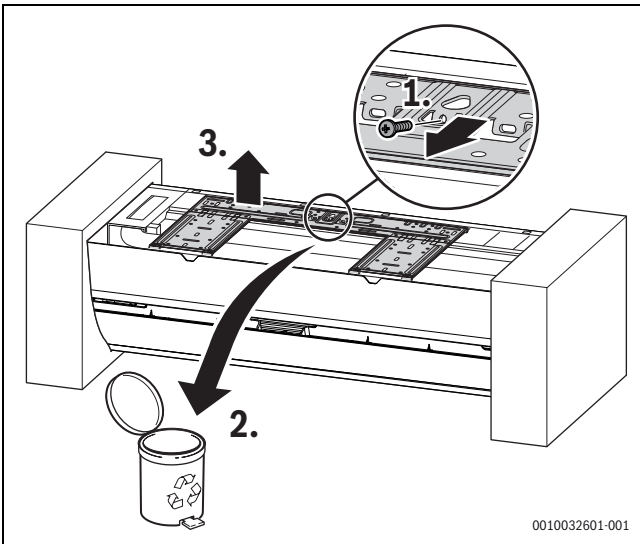
4



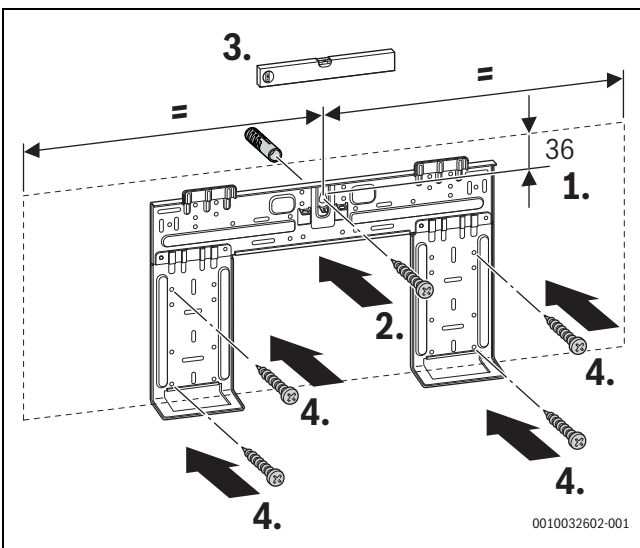
5



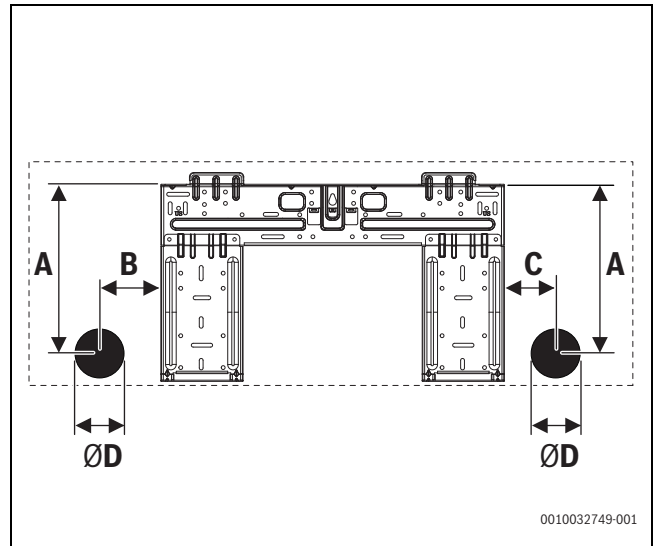
6



7



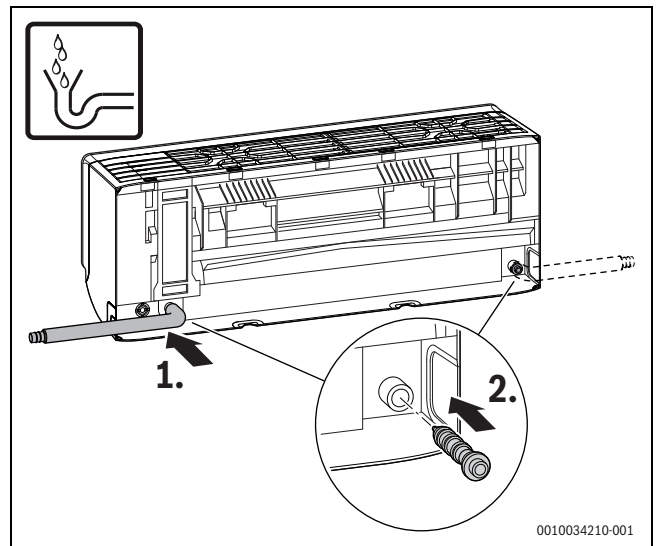
8



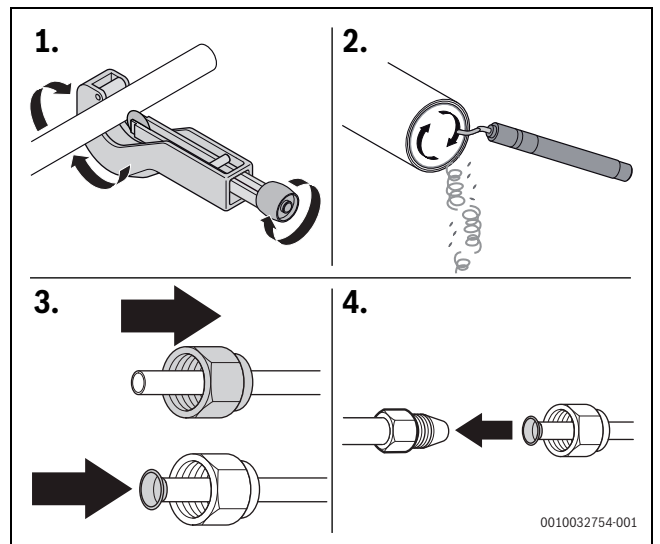
9

	A [mm]	B[mm]	C[mm]	D[mm]
CL5000iU W 26 E	250	135	65	65
CL5000iU W 35 E				

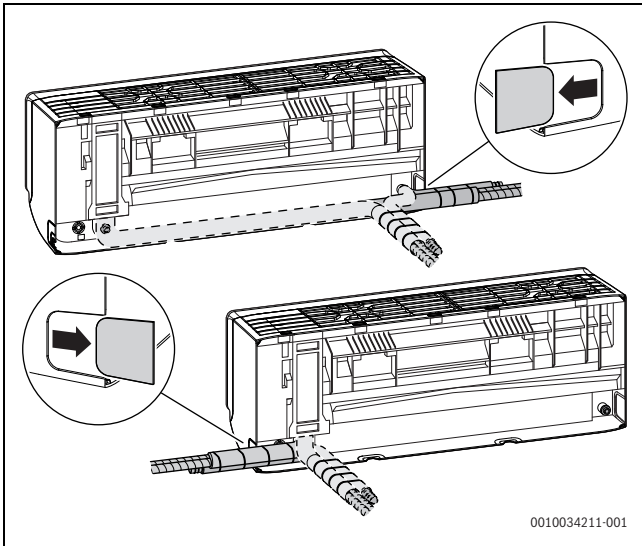
15



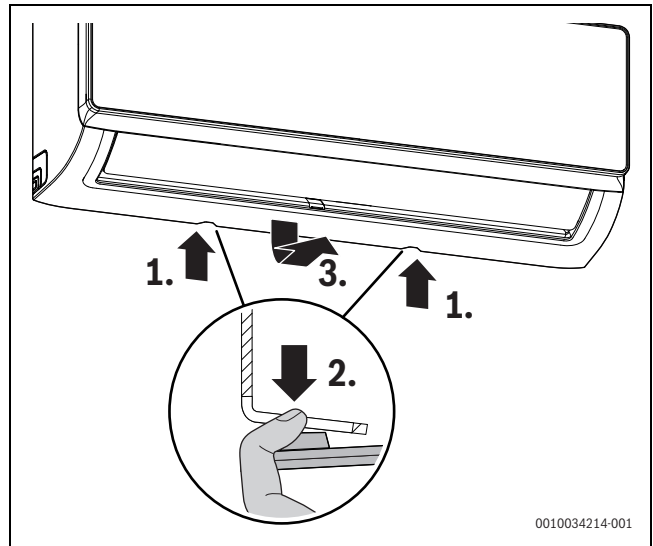
10



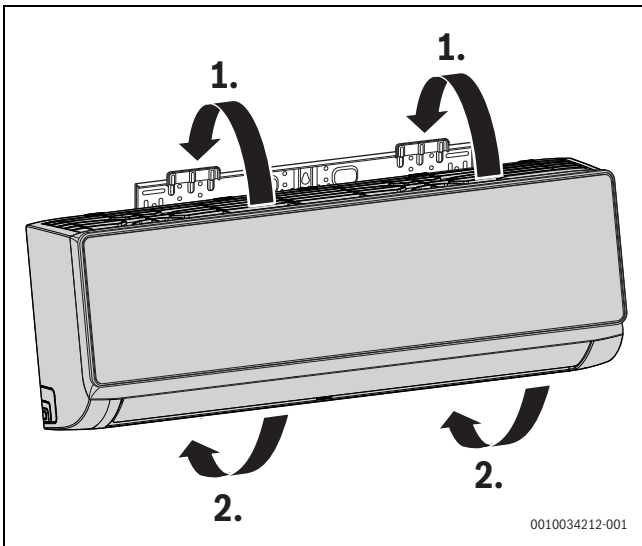
11



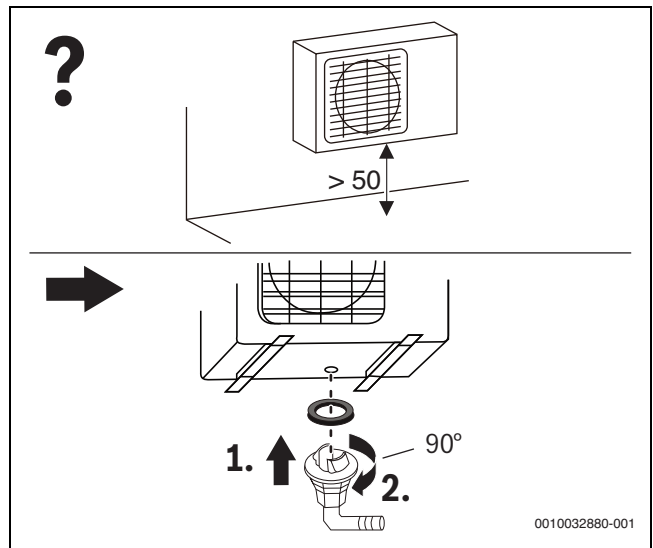
12



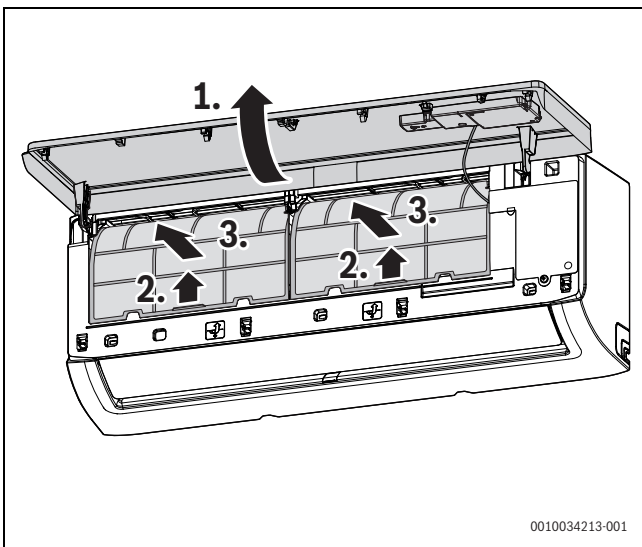
15



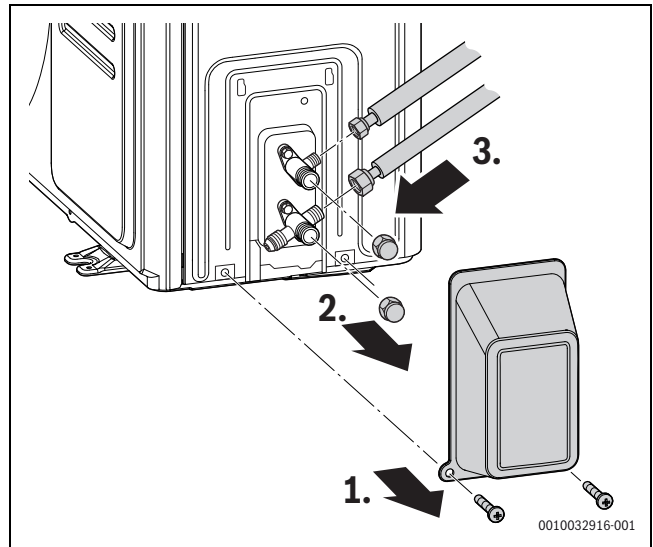
13



16

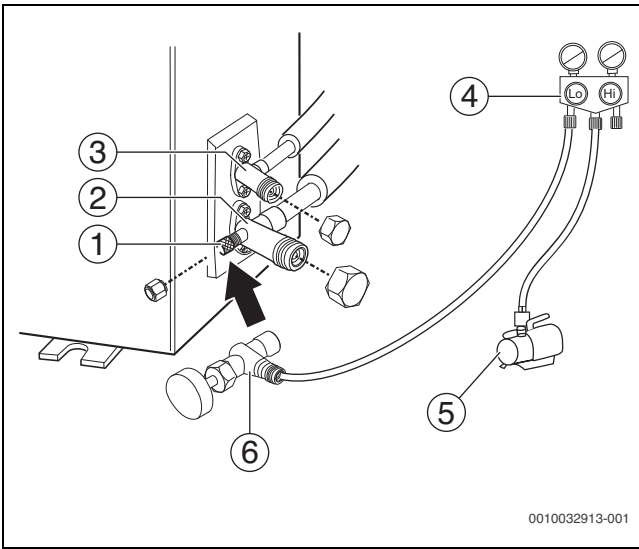


14

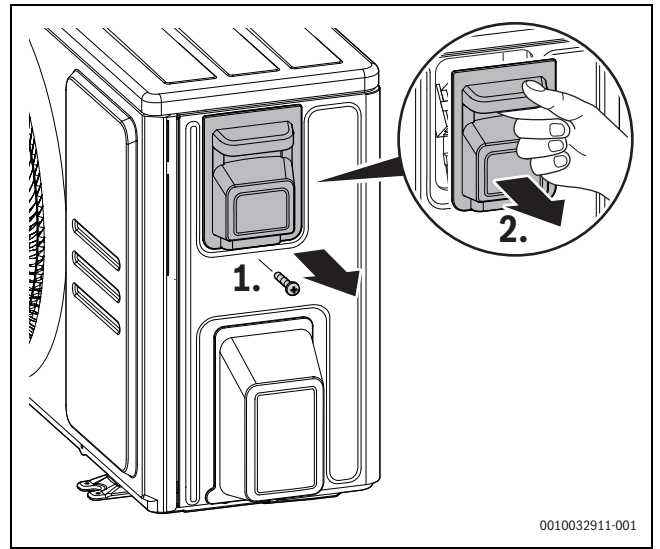


17

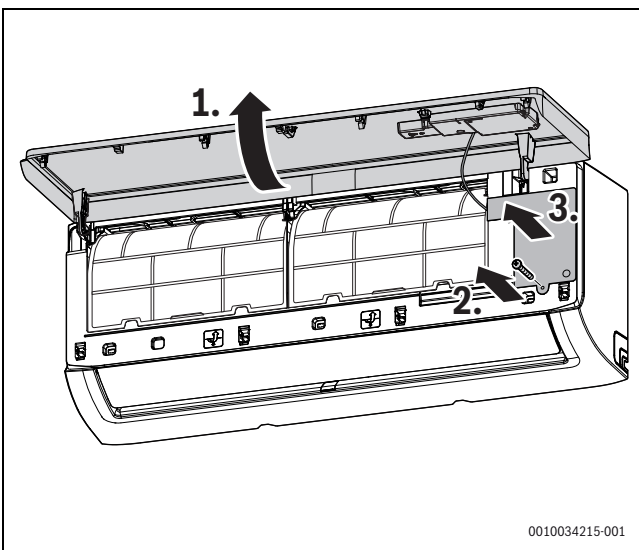




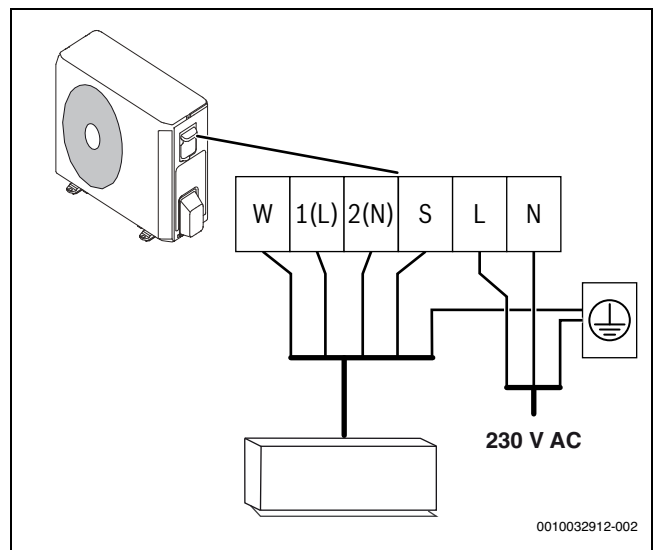
18



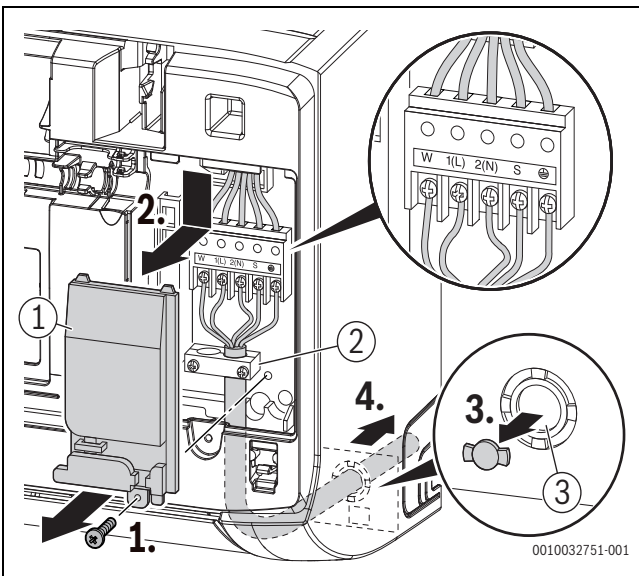
21



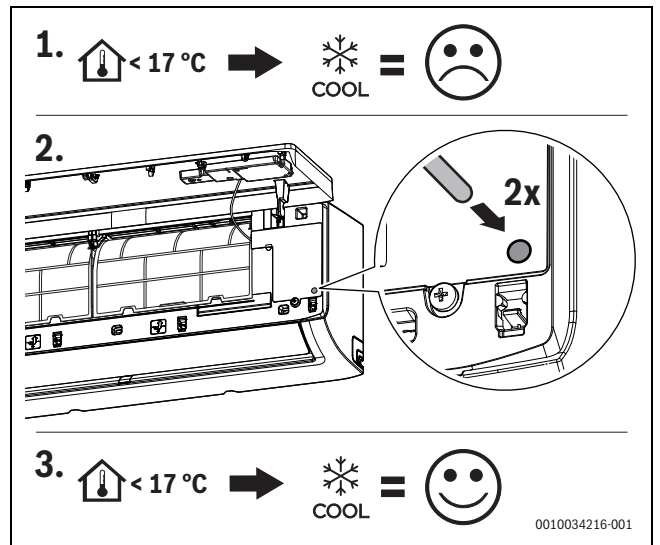
19



22



20



23





Bosch Thermotechnik GmbH  
Junkersstrasse 20-24  
D-73249 Wernau

[www.bosch-thermotechnology.com](http://www.bosch-thermotechnology.com)