



Instrukcja obsługi

Gazowy kocioł kondensacyjny

**Condens 5000i WM**

GC5300i WM 24/120



## Spis treści

<b>1</b>	<b>Objaśnienie symboli i wskazówki dotyczące bezpieczeństwa</b>	<b>2</b>
1.1	Objaśnienie symboli	2
1.2	Ogólne zalecenia bezpieczeństwa	2
<b>2</b>	<b>Informacje o produkcie</b>	<b>4</b>
2.1	Deklaracja zgodności	4
2.2	Informacje na temat produktu dostępne w Internecie	5
2.3	Wskazanie parametrów energii	5
2.4	Dane produktu dotyczące zużycia energii	5
<b>3</b>	<b>Obsługa</b>	<b>5</b>
3.1	Gniazdo (osprzęt dodatkowy CS 36) dla modułu obsługowego CW 400	5
3.2	Włączanie/wyłączanie urządzenia	5
3.3	Przegląd panelu obsługi	6
3.4	Wskazania na wyświetlaczu	6
3.5	Przycisk C.O.	6
3.5.1	Ustawienie maksymalnej temperatury wody grzejnej	6
3.5.2	Włączanie/wyłączanie trybu letniego	7
3.5.3	Ustawianie/zakończenie trybu awaryjnego	7
3.6	Przycisk C.W.U.	7
3.6.1	Ustawienie temperatury c.w.u.	7
3.6.2	Wyłączenie przygotowania c.w.u.	7
3.7	Funkcja eco	7
3.8	Wyświetlanie ciśnienia roboczego ogrzewania	7
<b>4</b>	<b>Dezynfekcja termiczna</b>	<b>7</b>
<b>5</b>	<b>Control Key K 20 RF (osprzęt dodatkowy)</b>	<b>8</b>
<b>6</b>	<b>Połączenie z Internetem</b>	<b>8</b>
<b>7</b>	<b>Wskazówki dotyczące oszczędzania energii</b>	<b>8</b>
<b>8</b>	<b>Usterki</b>	<b>9</b>
8.1	Otwieranie/zamykanie zaworu gazowego	9
8.2	Usuwanie usterek	9
<b>9</b>	<b>Konserwacja</b>	<b>9</b>
<b>10</b>	<b>Ochrona środowiska i utylizacja</b>	<b>11</b>
<b>11</b>	<b>Informacja o ochronie danych osobowych</b>	<b>11</b>
<b>12</b>	<b>Pojęcia specjalistyczne</b>	<b>11</b>

## 1 Objąsnienie symboli i wskazówki dotyczące bezpieczeństwa

### 1.1 Objąsnienie symboli

#### Wskazówki ostrzegawcze

We wskazówkach ostrzegawczych zastosowano hasła ostrzegawcze oznaczające rodzaj i ciężar gatunkowy następstw zaniechania działań zmierzających do uniknięcia niebezpieczeństwa.

Zdefiniowane zostały następujące wyrazy ostrzegawcze używane w niniejszym dokumencie:



#### NIEBEZPIECZEŃSTWO

**NIEBEZPIECZEŃSTWO** oznacza poważne ryzyko wystąpienia obrażeń ciała zagrażających życiu.



#### OSTRZEŻENIE

**OSTRZEŻENIE** oznacza możliwość wystąpienia ciężkich obrażeń ciała, a nawet zagrożenie życia.



#### OSTROŻNOŚĆ

**OSTROŻNOŚĆ** oznacza ryzyko wystąpienia obrażeń ciała w stopniu lekkim lub średnim.

#### WSKAZÓWKA

**WSKAZÓWKA** oznacza ryzyko wystąpienia szkód materialnych.

#### Ważne informacje



Ważne informacje, które nie zawierają ostrzeżeń przed zagrożeniami dotyczącymi osób lub mienia, oznaczono symbolem informacji przedstawionym obok.

### 1.2 Ogólne zalecenia bezpieczeństwa

#### ⚠ Wskazówki dla grupy docelowej

Niniejsza instrukcja obsługi jest skierowana do użytkownika instalacji grzewczej.

Należy przestrzegać wskazówek zawartych we wszystkich instrukcjach. Ignorowanie tych wskazówek grozi szkodami materialnymi i urazami cielesnymi ze śmiercią włącznie.

- ▶ Przed przystąpieniem do obsługi należy przeczytać instrukcje obsługi (urządzeń grzewczych, regulatorów ogrzewania itp.) i zachować je.
- ▶ Postępować zgodnie ze wskazówkami dotyczącymi bezpieczeństwa oraz ostrzegawczymi.

### **⚠ Zastosowanie zgodne z przeznaczeniem**

Produktu wolno używać tylko do podgrzewania wody grzejnej i przygotowania c.w.u.

Jakiegolwiek inne użytkowanie jest uważane za niezgodne z przeznaczeniem. Szkody powstałe w wyniku takiego użytkowania są wyłączone z odpowiedzialności producenta.

### **⚠ Usterki instalacji spowodowane urządzeniami innych producentów**

To urządzenie grzewcze zostało zaprojektowane do pracy ze sterownikami naszej marki.

Nie ponosimy odpowiedzialności za usterki instalacji, nieprawidłowe działanie i uszkodzenia komponentów systemowych spowodowane stosowaniem urządzeń innych producentów.

Prace serwisowe niezbędne do usunięcia powstałych szkód będą wykonywane odpłatnie.

### **⚠ Postępowanie w razie stwierdzenia zapachu gazu**

W przypadku ulatniania się gazu występuje niebezpieczeństwo wybuchu. W razie stwierdzenia zapachu gazu, należy przestrzegać poniższych zasad postępowania.

- ▶ Nie dopuszczać do powstawania płomieni i iskier:
  - Nie palić, nie używać zapalniczek ani zapalek.
  - Nie obsługiwać wyłączników elektrycznych, nie wyciągać wtyczek.
  - Nie używać telefonu ani dzwonka.
- ▶ Zamknąć dopływ gazu na głównym zaworze odcinającym lub na liczniku gazu.
- ▶ Otworzyć okna i drzwi.
- ▶ Ostrzec wszystkich mieszkańców i opuścić budynek.
- ▶ Zapobiec wchodzeniu do budynku osób trzecich.
- ▶ Wezwać straż pożarną, policję i pogotowie gazowe, korzystając z telefonu znajdującego się poza budynkiem.

### **⚠ Zagrożenie życia wskutek zaccadzenia spalinami**

W przypadku ulatniania się spalin występuje zagrożenie życia.

#### **▶ Nie dokonywać żadnych zmian elementów instalacji spalinowej.**

W razie uszkodzenia lub nieszczelności przewodów spalinowych albo stwierdzenia zapachu spalin przestrzegać poniższych zasad postępowania.

- ▶ Odłączyć urządzenie grzewcze.
- ▶ Otworzyć okna i drzwi.

- ▶ Ostrzec wszystkich mieszkańców i natychmiast opuścić budynek.
- ▶ Zapobiec wchodzeniu do budynku przez osoby trzecie.
- ▶ Zawiadomić uprawnioną firmę instalacyjną.
- ▶ Zlecić usunięcie usterek.

### **⚠ Zagrożenie życia spowodowane przez ulatniający się tlenek węgla**

Tlenek węgla (CO) to trujący gaz, który powstaje między innymi przy niepełnym spalaniu paliw kopalnych takich jak olej, gaz lub paliwa stałe.

Zagrożenie powstaje, gdy tlenek węgla ze względu na usterkę lub nieszczelność wycieka z instalacji i niezauważony gromadzi się w pomieszczeniach wewnętrznych.

Tlenek węgla jest bezbarwny, nie ma smaku ani zapachu.

Aby uniknąć niebezpieczeństw spowodowanych tlenkiem węgla:

- ▶ Regularnie zlecać uprawnionej firmie instalacyjnej przeprowadzenie przeglądu instalacji i jej konserwację.
- ▶ Używać czujników CO, które wywołują alarm w razie wycieku CO.
- ▶ Jeżeli istnieje podejrzenie wycieku CO:
  - ostrzec wszystkich mieszkańców i natychmiast opuścić budynek.
  - zawiadomić uprawnioną firmę instalacyjną.
  - zlecić usunięcie usterek.

### **⚠ Przegląd, czyszczenie i konserwacja**

Użytkownik ponosi odpowiedzialność za bezpieczeństwo i wpływ instalacji grzewczej na środowisko.

Brak przeglądów, czyszczenia i konserwacji lub ich niewłaściwe wykonanie grozi szkodami osobowymi z zagrożeniem życia włącznie lub szkodami materialnymi.

Zalecamy zawarcie umowy z firmą instalacyjną uprawnioną do przeprowadzania tego typu prac na wykonanie corocznego przeglądu i czyszczenia i konserwacji w zakresie dostosowanym do potrzeb.

- ▶ Prace mogą być wykonywane wyłącznie przez autoryzowane firmy instalacyjne.
- ▶ Co najmniej raz w roku zlecać przeprowadzenie przeglądu instalacji grzewczej przez firmę instalacyjną uprawnioną do wykonywania tego typu prac.
- ▶ Niezwłocznie zlecać wykonanie koniecznego czyszczenia i prac konserwacyjnych.

- ▶ Niezwłocznie zlecać usunięcie usterek instalacji grzewczej stwierdzonych niezależnie od corocznego przeglądu.

### **⚠ Przebudowa i naprawy**

Nieprawidłowe wykonanie modyfikacji źródła ciepła bądź innych części instalacji grzewczej może spowodować obrażenia ciała i/lub szkody materialne.

- ▶ Prace mogą być wykonywane wyłącznie przez uprawnione firmy instalacyjne.
- ▶ Demontaż obudowy źródła ciepła jest surowo zabroniony.
- ▶ Nie wprowadzać jakichkolwiek zmian do źródła ciepła ani innych części instalacji grzewczej.
- ▶ W żadnym wypadku nie zamykać otworów wyrzutowych zaworów bezpieczeństwa. Instalacje grzewcze z podgrzewaczem pojemnościowym c.w.u.: podczas nagrzewania woda może być wyrzucona przez zawór bezpieczeństwa podgrzewacza c.w.u.

### **⚠ Tryb zależny od powietrza w pomieszczeniu**

W czasie, w którym źródło ciepła pobiera powietrze do spalania z pomieszczenia zainstalowania, pomieszczenie to musi być wietrzone w wystarczającym stopniu.

- ▶ Otwory nawiewne i wywiewne w drzwiach, oknach i ścianach nie mogą być zamykane lub zmniejszane.
- ▶ Aby zapewnić zgodność z wymogami w zakresie wentylacji, należy uprzednio skonsultować się z instalatorem:
  - w przypadku wprowadzania zmian konstrukcyjnych (np. wymiany okien i drzwi)
  - w przypadku zabudowy dodatkowych urządzeń odprowadzających powietrze z pomieszczenia na zewnątrz (np. wentylatorów powietrza wywiewanego, wentylatorów kuchennych bądź urządzeń klimatyzacyjnych).

### **⚠ Powietrze do spalania/powietrze w pomieszczeniu**

Powietrze znajdujące się w pomieszczeniu zainstalowania nie może zawierać substancji palnych bądź agresywnych chemicznie.

- ▶ Nie stosować ani nie składować materiałów łatwopalnych ani wybuchowych (papieru, benzyny, rozcieńczalników, farb itp.) w pobliżu urządzenia grzewczego.
- ▶ Nie stosować ani nie składować substancji powodujących korozję (rozpuszczalników, klejów, środków czyszczących zawierających chlor itp.) w pobliżu urządzenia grzewczego.

### **⚠ Szkody materialne spowodowane przez mróz**

Jeżeli instalacja grzewcza nie znajduje się w pomieszczeniu zabezpieczonym przed mrozem i nie pracuje podczas mrozu, istnieje niebezpieczeństwo jej zamarznięcia. W trybie letnim lub przy zablokowanym trybie grzewczym istnieje zagrożenie zamarznięcia kotła.

- ▶ Instalacja grzewcza powinna być w miarę możliwości stale załączona, a temperatura zasilania ustawiona na minimum 30 °C,
  - lub-**
- ▶ Zlecić uprawnionemu instalatorowi opróżnienie przewodów wody grzewczej i c.w.u. w najniższym punkcie.
  - lub-**
- ▶ Zlecić uprawnionemu instalatorowi domieszanie środka ochrony przed zamarzaniem do wody grzewczej i opróżnienie obiegu c.w.u.
- ▶ Co 2 lata sprawdzać, czy zapewniona jest wymagana ochrona przez środek do ochrony przed zamarzaniem.

### **⚠ Bezpieczeństwo elektrycznych urządzeń do użytku domowego itp.**

Aby uniknąć zagrożeń powodowanych przez urządzenia elektryczne, należy przestrzegać następujących przepisów normy EN 60335-1:

„Urządzenie może być używane przez dzieci od 8 roku życia oraz osoby o ograniczonych zdolnościach fizycznych, sensorycznych lub umysłowych lub osoby niemające odpowiedniego doświadczenia i wiedzy, jeśli są one pod nadzorem lub zostały poinstruowane pod kątem bezpiecznego użycia urządzenia oraz znają wynikające z tego niebezpieczeństwa. Urządzenie nie może być używane przez dzieci do zabawy. Czyszczenie i konserwacja wykonywana przez użytkownika nie mogą być przeprowadzane przez dzieci bez nadzoru.“

„Aby uniknąć zagrożeń, uszkodzony przewód zasilania sieciowego musi być wymieniony przez producenta, serwis techniczny lub wykwalifikowanego specjalistę.“

## **2 Informacje o produkcie**

### **2.1 Deklaracja zgodności**

Konstrukcja i charakterystyka robocza tego produktu spełniają wymagania dyrektyw europejskich i uzupełniających przepisów krajowych. Zgodność potwierdzono oznakowaniem CE.

Deklarację zgodności produktu można w każdej chwili otrzymać. W tym celu wystarczy napisać na adres podany na tylnej okładce niniejszej instrukcji.

### 2.2 Informacje na temat produktu dostępne w Internecie

Chcemy dostarczać Państwu właściwych informacji na temat Państwa produktu w aktywny i adekwatny do sytuacji sposób. Dlatego proszę korzystać z informacji, które udostępniamy na naszych stronach internetowych. Adres strony internetowej znajduje się na odwrocie niniejszej instrukcji.

### 2.3 Wskazanie parametrów energii

Parametry energii wyświetlane na podłączonym osprzęcie dodatkowym, np. regulator (moduł obsługowy) opierają się na wartościach szacunkowych wykorzystujących wewnętrzne dane urządzenia.

W rzeczywistych warunkach wiele czynników wpływa na zużycie energii. Dlatego wyświetlane parametry energii mogą różnić się od wartości licznika energii.

Wartości te mają jedynie charakter poglądowy i mogą być wykorzystane na przykład do względnego porównania zużycia energii w różnych dniach/tygodniach/miesiącach.

Nie nadają się jako podstawa do dokonywania obliczeń.

### 2.4 Dane produktu dotyczące zużycia energii

Dane produktu dotyczące zużycia energii znajdują się w komplecie dokumentów dołączonych do dokumentacji produktu.

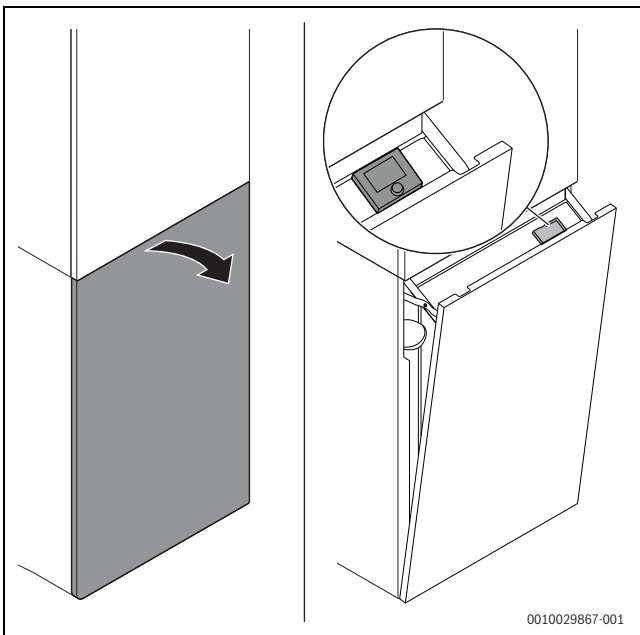
## 3 Obsługa

Instrukcja obsługi opisuje obsługę gazowego kotła kondensacyjnego. W zależności od zamontowanego modułu obsługowego, np. **CW 400** lub **EasyControl CT 200** obsługa niektórych funkcji może odbiegać od przedstawionego opisu. Dlatego też należy zapoznać się także z instrukcją obsługi modułu obsługowego.

### 3.1 Gniazdo (osprzęt dodatkowy CS 36) dla modułu obsługowego CW 400

Jako alternatywa do mocowania na ścianie można zamocować moduł obsługowy **CW 400** za pomocą gniazda (osprzęt dodatkowy **CS 36**) w przedniej części obudowy zasobnika.

- ▶ Aby uzyskać dostęp do modułu obsługowego, należy otworzyć przednią część obudowy zasobnika.

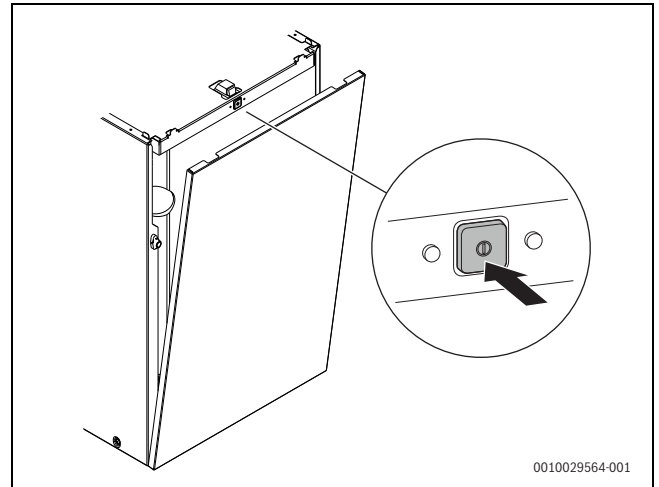


Rys. 1 Otwieranie przedniej części obudowy zasobnika

### 3.2 Włączanie/wyłączanie urządzenia


#### Włączanie urządzenia

- ▶ Włączyć urządzenie wyłącznikiem głównym. Zasilanie elektryczne urządzenia jest dostępne. Urządzenie jest gotowe do pracy i uruchamia się, gdy pojawi się żądanie ciepła.

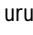


Rys. 2 Włączenie urządzenia wyłącznikiem głównym



Jeśli na wyświetlaczu pojawia się wskazanie  na zmianę z temperaturą zasilania, urządzenie pracuje przez 15 minut z minimalną mocą cieplną, aby napełnić syfon kondensatu w urządzeniu.



Po uruchomieniu przycisk  (→ rys. 4, [5]) jednocześnie wyłącza lub włącza ogrzewanie i przygotowanie c.w.u., bez przerywania zasilania elektrycznego.

#### Wyłączenie urządzenia

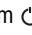
##### WSKAZÓWKA

#### Uszkodzenie instalacji wskutek mrozu!

Instalacja grzewcza po dłuższym czasie nieużywania może zamarznąć (np. w przypadku zaniku napięcia sieciowego, wyłączenia napięcia zasilającego, wadliwego zasilania paliwem, usterki kotła).

- ▶ Zapewnić ciągłą gotowość do pracy instalacji grzewczej (szczególnie w razie zagrożenia zamarznięciem).

Przy wyłączonym urządzeniu zabezpieczenie przed blokadą jest nieaktywne. Funkcja zabezpieczenia przed blokadą zapobiega zatarciu pompy c.o. oraz zaworu 3-drogowego po dłuższej przerwie w eksploatacji.

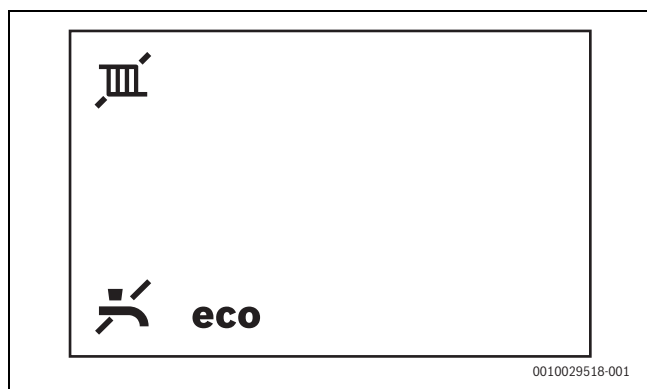
- ▶ W normalnym trybie wyłączyć urządzenie przyciskiem  (→ rys. 4, [5]).

### Stan spoczynku wyświetlacza

Jeżeli palnik nie jest w eksploatacji i nie jest konieczne wskazanie usterki lub wskazanie serwisowe, wyświetlacz przechodzi po 2 minutach w stan spoczynku.

► Aby opuścić stan spoczynku, należy nacisnąć przycisk **ok**.

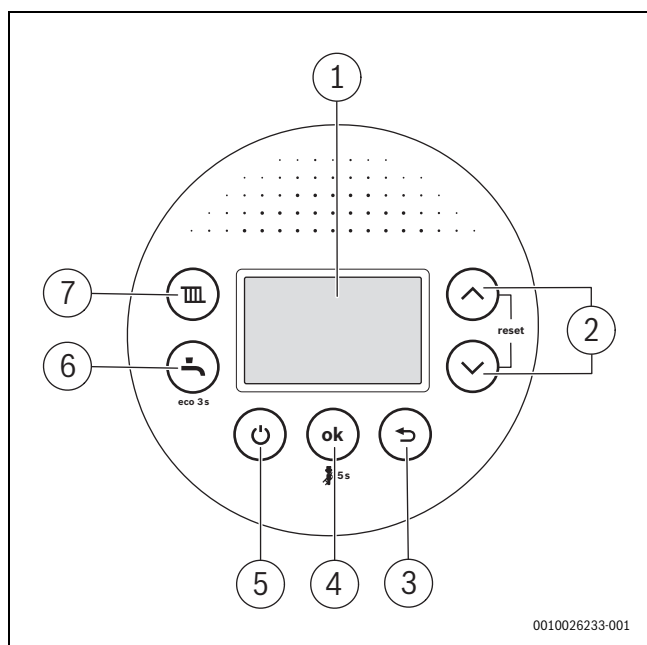
Przekreślone symbole ogrzewania i c.w.u. oznaczają, że ogrzewanie i przygotowanie c.w.u. są wyłączone.



Rys. 3 Ogrzewanie i przygotowanie c.w.u. wyłączone

► Aby włączyć ogrzewanie i przygotowanie c.w.u., nacisnąć przycisk

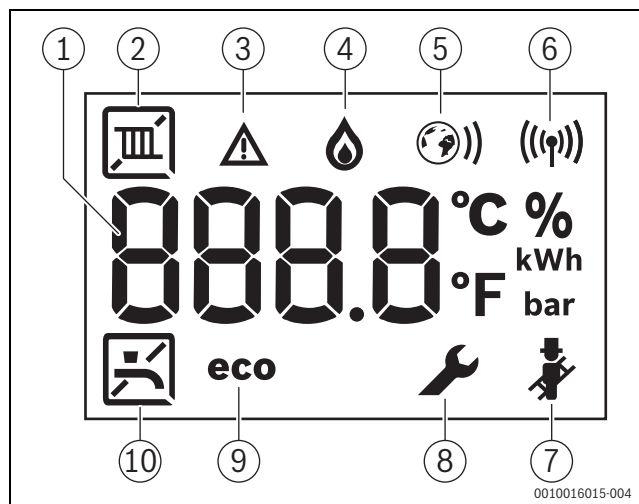
### 3.3 Przegląd panelu obsługi



Rys. 4 Przegląd panelu obsługi

- [1] Wyświetlacz
- [2] Przyciski i : przesuwanie menu na dół i do góry
- [3] Przycisk : opuszczenie punktu menu
- [4] Przycisk **ok**: potwierdzenie; przytrzymanie przez 5 sekund: tryb kominiarza
- [5] Przycisk : tryb czuwania
- [6] Przycisk : c.w.u. z funkcją eco
- [7] Przycisk : ogrzewanie

### 3.4 Wskazania na wyświetlaczu



Rys. 5 Wskazania na wyświetlaczu

- [1] Wskaźnik cyfrowy
- [2] Tryb grzania
- [3] Wskazanie usterki
- [4] Praca palnika
- [5] Połączenie z Internetem
- [6] Połączenie radiowe
- [7] Tryb kominiarza
- [8] Tryb serwisowy
- [9] Tryb eco aktywny
- [10] Przygotowanie c.w.u.

### 3.5 Przycisk C.O.

#### 3.5.1 Ustawienie maksymalnej temperatury wody grzejnej

Temperatura wody grzejnej ustawiana jest poprzez maksymalną temperaturę zasilania.



W przypadku ogrzewania podłogowego przestrzegać maksymalnej dopuszczalnej temperatury zasilania.

- Nacisnąć przycisk **C.O.** .
- Na wyświetlaczu miga ustawiona temperatura zasilania.
- Aby ustawić żądaną temperaturę zasilania (→ tab. 1), nacisnąć przycisk lub .
- Ustawienie jest przejmowane po 5 sekundach lub po naciśnięciu przycisku **ok**.

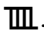
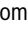


Temperatura zasilania	Przykład zastosowania
ok. 50 °C	Ogrzewanie podłogowe
ok. 75 °C	Ogrzewanie grzejnikowe
ok. 82 °C	Ogrzewanie konwektorowe

Tab. 1 Maksymalna temperatura zasilania

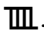

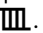
### 3.5.2 Włączanie/wyłączanie trybu letniego

W trybie letnim tryb grzania jest wyłączony. Funkcja przygotowania c.w.u., zasilanie elektryczne dla systemu regulacji oraz ochrona kotła przed zamrożeniem pozostają niezmienione.

Ustawianie trybu letniego:

- ▶ Nacisnąć przycisk CO .
  - ▶ Nacisnąć przycisk , do momentu pojawienia się na wyświetlaczu komunikatu .
- Ustawienie jest przejmowane po 5 sekundach lub po naciśnięciu przycisku **ok**. Na wyświetlaczu pojawi się symbol .

Wyłączanie trybu letniego:

- ▶ Nacisnąć przycisk CO .
  - ▶ Za pomocą przycisku  ustawić żądaną maksymalną temperaturę zasilania.
- Ustawienie jest przejmowane po 5 sekundach lub po naciśnięciu przycisku **ok**. Na wyświetlaczu pojawi się symbol .


Dalsze wskazówki znajdują się w instrukcji obsługi regulatora ogrzewania.

### 3.5.3 Ustawianie/zakończenie trybu awaryjnego

Ustawianie trybu awaryjnego:

- ▶ Ustawić funkcję serwisową 0-A1 (tryb ręczny) na ON.


**-lub-**

- ▶ Nacisnąć przycisk CO  na dłużej niż 5 sekund.
- Urządzenie automatycznie przełącza się na tryb awaryjny, tzn. ogrzewanie pracuje w trybie pracy ciągłej i nie może być wyłączone. Wyświetlacz pokazuje 30 °C jako nową ustawioną maksymalną temperaturę zasilania.

Zakończenie trybu awaryjnego:

- ▶ Ustawić funkcję serwisową 0-A1 (tryb ręczny) na OFF.

**-lub-**

- ▶ Ponownie nacisnąć przycisk CO  na dłużej niż 5 sekund.
- Tryb awaryjny jest zakończony. Aktualna temperatura zasilania jest ponownie wskazywana.

## 3.6 Przycisk C.W.U.

### 3.6.1 Ustawienie temperatury c.w.u.


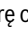
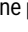


#### OSTRZEŻENIE


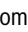


**Gorąca woda może spowodować ciężkie poparzenia!**

- ▶ Nie zmieniać ustawionej maksymalnej temperatury c.w.u.

Temperaturę c.w.u. można ustawić w zakresie 40 °C oraz 60 °C. Ustawienie podstawowe to 60 °C.

- ▶ Nacisnąć przycisk CWU .
- Wyświetlacz wskazuje ustawioną temperaturę c.w.u.
- ▶ Ustawić żądaną temperaturę c.w.u. za pomocą przycisku  lub .
- Ustawienie jest przejmowane po 5 sekundach lub po naciśnięciu przycisku **ok**.

### 3.6.2 Wyłączenie przygotowania c.w.u.

- ▶ Nacisnąć przycisk CWU .
  - ▶ Nacisnąć przycisk , do momentu pojawienia się na wyświetlaczu komunikatu .
- Ustawienie jest przejmowane po 5 sekundach lub po naciśnięciu przycisku **ok**. Na wyświetlaczu pojawi się symbol .



W trybie czuwania lub przy wyłączonym podgrzewaniu c.w.u. dezynfekcja termiczna odbywa się tylko w urządzeniu.

## 3.7 Funkcja eco



Woda użytkowa w zasobniku schładza się do ustalonej wartości, a następnie jest ponownie podgrzewana do zadanej temperatury.

### Tryb komfortowy (brak wskazania Eco na wyświetlaczu)

W trybie komfortowym c.w.u. jest szybciej dostępna, a zużycie energii jest wyższe.

### Tryb eco

W trybie eco c.w.u. nie jest tak szybko dostępna, a zużycie energii jest niższe.

- ▶ Aby ustawić tryb eco: nacisnąć i przytrzymać przycisk c.w.u. przez  3 sekundy.
- Na wyświetlaczu pojawia się komunikat **eco**.
- ▶ Aby wrócić do trybu komfortowego: nacisnąć przycisk c.w.u. .
- Na wyświetlaczu gaśnie komunikat **eco**.

## 3.8 Wyświetlanie ciśnienia roboczego ogrzewania

- ▶ Nacisnąć przycisk **ok**.

Na wyświetlaczu jest widoczne aktualne ciśnienie robocze ogrzewania (→ rozdział "Sprawdzenie ciśnienia roboczego instalacji ogrzewczej", str. 10).

## 4 Dezynfekcja termiczna

Aby zapobiec skażeniu ciepłej wody bakteriami (np. Legionella), zalecane jest przeprowadzenie dezynfekcji termicznej po dłuższych okresach przestoju.

- ▶ Przeprowadzenie dezynfekcji termicznej należy zlecić instalatorowi.



#### OSTROŻNOŚĆ

#### Niebezpieczeństwo oparzenia!

W czasie dezynfekcji termicznej pobór niezmeszanej c.w.u. może prowadzić do poważnych oparzeń.

- ▶ Maksymalną temperaturę c.w.u. jaką można ustawić, stosować tylko do wykonywania dezynfekcji termicznej.
- ▶ Poinformować mieszkańców budynku o niebezpieczeństwie poparzenia.
- ▶ Dezynfekcję termiczną przeprowadzać poza normalnymi czasami pracy urządzenia.
- ▶ Nie pobierać niezmeszanej c.w.u.

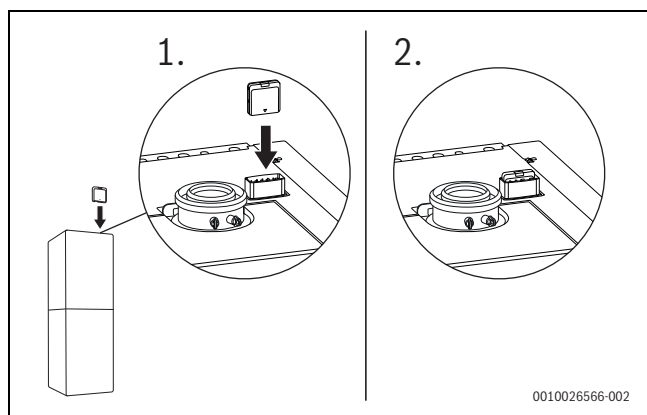
Prawidłowo przeprowadzona dezynfekcja termiczna obejmuje instalację c.w.u. łącznie z punktami czerpalnymi.

- ▶ Ustawić dezynfekcję termiczną w programie c.w.u. regulatora ogrzewania (modułu obsługowego) (→ instrukcja obsługi regulatora (modułu obsługowego)).
- ▶ Zamknąć punkty poboru ciepłej wody.
- ▶ Jeśli zamontowana jest pompa cyrkulacyjna, ustawić ją na tryb pracy ciągłej.
- ▶ Po osiągnięciu maksymalnej temperatury: pobierać ciepłą wodę kolejno od najbliższego do najdalszego punktu czerpalnego ciepłej wody tak długo, aby przez 3 minuty wypływała woda o temperaturze 70 °C.
- ▶ Ponownie wprowadzić początkowe ustawienia.

## 5 Control Key K 20 RF (osprzęt dodatkowy)

Control Key K 20 RF umożliwia połączenie zdalne z modułem obsługowym EasyControl CT 200 (→ instrukcja montażu i obsługi osprzętu dodatkowego).

- ▶ Podłączyć Control Key.  
Dioda LED na Control Key miga na zielono.



Rys. 6 Umieszczanie Control Key w uchwycie Key



Aby oszczędzać energię, w trybie normalnym LED wyłącza się.

Więcej informacji na temat statusu diody LED → Instrukcja montażu i obsługi osprzętu dodatkowego

## 6 Połączenie z Internetem

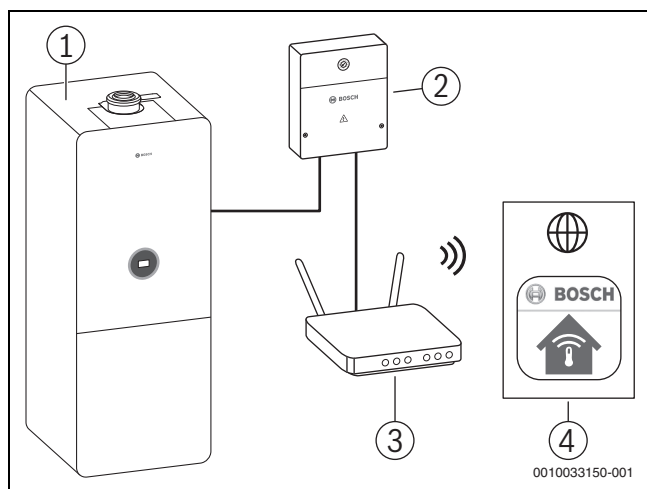
W celu połączenia urządzenia z Internetem są dostępne następujące możliwości:

### Połączenie z Internetem przez bramę sieciową

Gazowy kocioł kondensacyjny z modułem obsługowym **CW 400** jest poprzez system magistrali **EMS 2** łączony z bramą sieciową **MB LAN 2**.

Połączenie bramy sieciowej z routerem/Internetem odbywa się przez kabel sieci lokalnej (LAN).

Aplikacja sieciowa **HomeCom** umożliwia sterowanie i monitorowanie danych przez przeglądarkę.



Rys. 7 Połączenie z Internetem

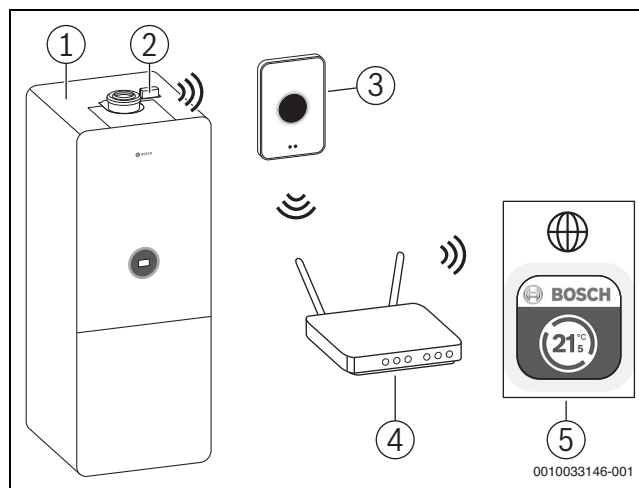
- [1] GC5300i WM
- [2] MB LAN 2
- [3] Router
- [4] Aplikacja sieciowa HomeCom

### Bezpośrednie połączenie z Internetem

Przy instalacjach grzewczych z obiegiem grzewczym bez zmieszania i przygotowaniem c.w.u. przez zawór 3-drogowy kompatybilny z Internetem moduł obsługowy **EasyControl CT 200** umożliwia bezpośrednie WLAN połączenie z routerem/Internetem.

Podłączenie do modułu obsługowego urządzenia można wykonać dowolnie za pomocą systemu magistrali **EMS 2** z kablem lub bezprzewodowo z Control Key **K 20 RF** (osprzęt dodatkowy).

Aplikacja sieciowa **EasyControl** umożliwia sterowanie i monitorowanie danych przez smartfon.



Rys. 8 Połączenie z Internetem

- [1] GC5300i WM
- [2] K 20 RF
- [3] EasyControl CT 200
- [4] Router WLAN
- [5] Aplikacja EasyControl

## 7 Wskazówki dotyczące oszczędzania energii

### Ekonomiczne ogrzewanie

Urządzenie skonstruowano z myślą o niskim zużyciu energii i niewielkim obciążeniu środowiska przy jednoczesnym dużym komforcie. Dopływ paliwa do palnika jest regulowany odpowiednio do zapotrzebowania danego mieszkania na ciepło. Jeżeli zapotrzebowanie ciepła zmniejsza się, kocioł będzie pracować dalej, ale z małym płomieniem. Proces ten nazywa się fachowo regulacją ciągłą. Przez ciągłą regulację zmniejszają się wahania temperatury, a ciepło jest rozprowadzane w pomieszczeniach równomiernie. Dzięki temu może się zdarzyć, że urządzenie pracuje dłużej, zużywa jednak mniej paliwa niż urządzenie, które stale się załącza i wyłącza.

### Regulacja instalacji grzewczej

Dla optymalnej wydajności instalacji grzewczej zalecamy układ regulacji obiegu grzewczego z regulatorem sterującym wg temperatury pomieszczenia lub regulatorem sterującym wg temperatury zewnętrznej i zaworami termostatycznymi.

### Zawory termostatyczne

Aby osiągnąć żądaną temperaturę pomieszczenia, należy całkowicie otworzyć zawory termostatyczne. Jeśli temperatura nie zostanie osiągnięta po dłuższym czasie, należy zwiększyć żądaną temperaturę pomieszczenia na regulatorze.

### Ogrzewanie podłogowe

Nie ustawiać temperatury zasilania wyższej niż zalecana przez producenta maksymalna temperatura zasilania. Zalecamy zastosowanie regulatora sterującego wg temperatury zewnętrznej.



**Wietrzenie**

Podczas wietrzenia należy zamknąć zawory termostatyczne i na krótko otworzyć okno na oścież. Nie pozostawiać uchylonych okien do wietrzenia. W przeciwnym wypadku pomieszczenie będzie stale traciło ciepło, bez znaczącej poprawy jakości znajdującego się w nim powietrza.

**C.w.u.**

Należy zawsze wybierać możliwie najniższą temperaturę c.w.u. Ustawienie niskiej wartości temperatury na regulatorze pozwala w znaczącym stopniu zaoszczędzić energię. Ponadto wysokie temperatury c.w.u. przyczyniają się do nadmiernych osadów kamienia i tym samym negatywnie wpływają na działanie kotła (np. powodują wydłużenie czasu nagrzewania lub zmniejszenie ilości wody na wylocie).

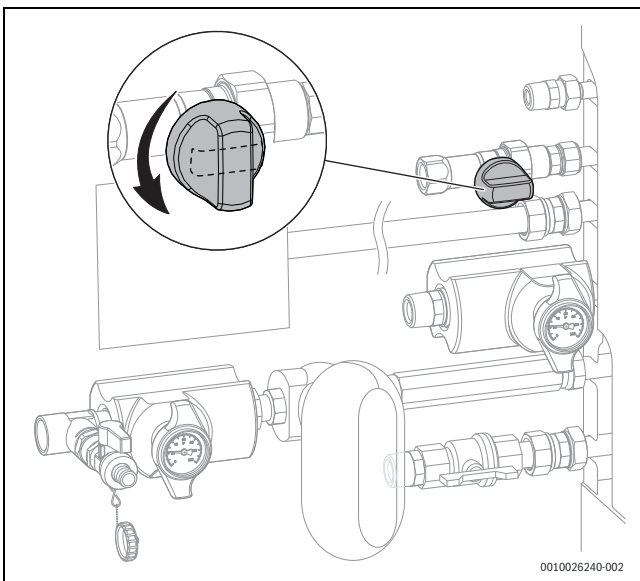
**Pompa cyrkulacyjna**

Pompę cyrkulacyjną dla c.w.u. ustawić za pomocą programu czasowego zgodnie z indywidualnymi wymaganiami użytkownika (np. rano, po południu, wieczorem).

**8 Usterki**

**8.1 Otwieranie/zamykanie zaworu gazowego**

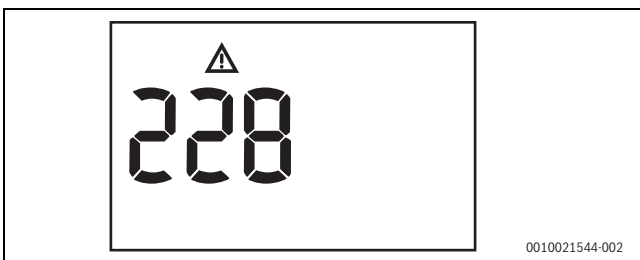
- ▶ Obrócić uchwyty w lewo do oporu (uchwyty w kierunku przepływu = zawór otwarty).
- ▶ Obrócić uchwyty w prawo do oporu (uchwyty poprzecznie względem przepływu = zawór zamknięty).



Rys. 9 Otwieranie zaworu gazowego

**8.2 Usuwanie usterek**

Symbol **⚠** wskazuje, że wystąpiła usterka. Przyczyna usterki jest wskazywana w postaci kodu (np. kod usterki **228**).



Rys. 10 Przykład kodu usterki

Niektóre usterki powodują wyłączenie instalacji grzewczej, którą można uruchomić ponownie dopiero po resecie:

- ▶ Wyłączyć i ponownie włączyć urządzenie.
- lub-
- ▶ Nacisnąć przycisk **▲** i **▼**, aż usterka nie jest już wyświetlana. Urządzenie ponownie podejmuje pracę.

Jeżeli nie można usunąć usterki:

- ▶ Wezwać serwis techniczny lub firmę instalacyjną.
- ▶ Przekazać wyświetlony kod usterki i dane urządzenia.

Dane urządzenia	
Nazwa urządzenia <sup>1)</sup>	
Numer seryjny <sup>1)</sup>	
Data uruchomienia	
Wykonawca instalacji	

1) Dane znajdują się na tabliczce znamionowej, na osłonie panelu obsługi.

Tab. 2 Dane urządzenia do przekazania w przypadku usterki

**9 Konserwacja**

**⚠ Przegląd, czyszczenie i konserwacja**

Użytkownik ponosi odpowiedzialność za bezpieczeństwo i wpływ instalacji grzewczej na środowisko.

Brak przeglądów, czyszczenia i konserwacji lub ich niewłaściwe wykonanie grozi szkodami osobowymi z zagrożeniem życia włącznie lub szkodami materialnymi.

Zalecamy zawarcie umowy z firmą instalacyjną uprawnioną do przeprowadzania tego typu prac na wykonanie corocznego przeglądu i czyszczenia i konserwacji w zakresie dostosowanym do potrzeb.

- ▶ Prace mogą być wykonywane wyłącznie przez autoryzowane firmy instalacyjne.
- ▶ Co najmniej raz w roku zlecać przeprowadzenie przeglądu instalacji grzewczej przez firmę instalacyjną uprawnioną do wykonywania tego typu prac.
- ▶ Niezwłocznie zlecać wykonanie koniecznego czyszczenia i prac konserwacyjnych.
- ▶ Niezwłocznie zlecać usunięcie usterek instalacji grzewczej stwierdzonych niezależnie od corocznego przeglądu.

### Czyszczenie obudowy

Nie używać ostrych lub żrących środków czyszczących.

- ▶ Obudowę przetrzeć wilgotną szmatką.

### Sprawdzenie ciśnienia roboczego instalacji grzewczej

W czasie normalnej pracy ciśnienie robocze wynosi 1 do 2 bar.

Jeżeli wymagane jest wyższe ciśnienie robocze, to wartość tę poda odpowiedni instalator.

- ▶ Nacisnąć przycisk **ok**.  
Ciśnienie robocze jest pokazywane na wyświetlaczu.

### Wskazanie usterki: zbyt niskie ciśnienie robocze

Jeżeli ciśnienie robocze w instalacji grzewczej spadnie poniżej ustawionego minimalnego ciśnienia, wyświetlacz pokazuje komunikat **LoPr** => **LO.X** bar. Ciśnienie robocze jest za niskie.

- ▶ Napełnić instalację grzewczą za pomocą urządzenia napełniającego. Jeżeli ustawione ciśnienie zadane zostanie osiągnięte, wyświetlacz pokazuje komunikat **Stop**.

Jeżeli ciśnienie robocze w instalacji grzewczej spadnie poniżej 0,3 bara, wyświetlacz pokazuje komunikat **LoPr**, naprzemiennie z ciśnieniem roboczym.

Instalacja grzewcza jest zablokowana.

- ▶ Napełnić instalację grzewczą za pomocą urządzenia napełniającego. Jeżeli ustawione ciśnienie zadane zostanie osiągnięte, wyświetlacz pokazuje komunikat **Stop**.

### Uzupełnianie wody grzewczej

#### WSKAZÓWKA

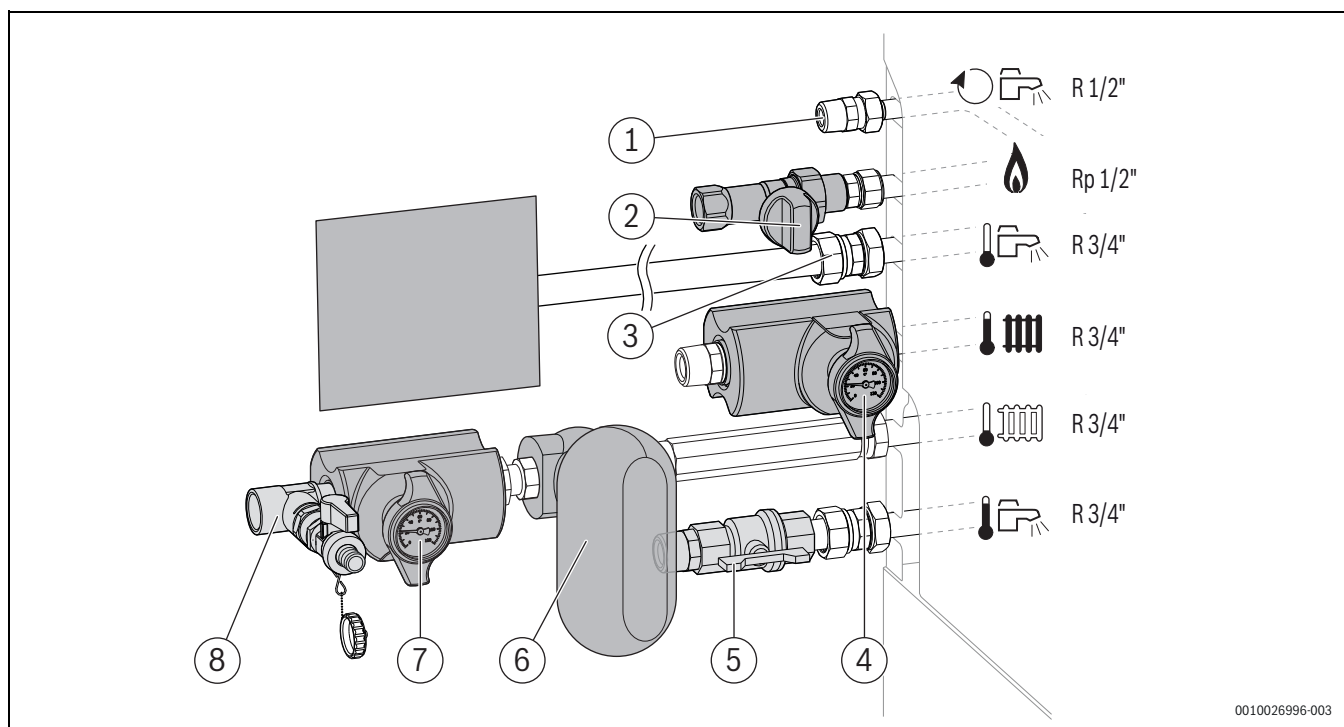
#### Szkody materialne spowodowane przez naprężenia termiczne!

W przypadku dolewania zimnej wody grzejnej może dojść do powstania pęknięć naprężeniowych w wyniku naprężeń termicznych.

- ▶ Instalację grzewczą napełniać tylko w stanie zimnym. Maksymalna temperatura zasilania 40 °C.

**Ciśnienie maksymalne** wynosi 3 bary, przy najwyższej temperaturze wody grzejnej, nie należy go przekraczać (otworzy się zawór bezpieczeństwa).

- ▶ Zawór otwierać tak często, aż zostanie osiągnięte żądane ciśnienie.



Rys. 11 Przykład: przyłącze po stronie gazu i wody z zestawem przyłączeniowym zaworów (osprzęt dodatkowy CS 28-1) po lewej stronie

- [1] Podłączenie przewodu cyrkulacyjnego
- [2] Zawór gazowy
- [3] Grupa bezpieczeństwa przy przyłączy wody zimnej (oddzielny osprzęt dodatkowy)
- [4] Zawór na zasilaniu instalacji grzewczej
- [5] Przyłącze ciepłej wody
- [6] Separator cząstek magnetycznych (oddzielny osprzęt dodatkowy)
- [7] Zawór na powrocie z instalacji grzewczej
- [8] Zawór napełniająco-spustowy

### Odpowietrzanie grzejników

Jeżeli grzejniki nie są równomiernie gorące:

- ▶ Odpowietrzyć grzejnik.

## 10 Ochrona środowiska i utylizacja

Ochrona środowiska to jedna z podstawowych zasad działalności grupy Bosch.

Jakość produktów, ekonomiczność i ochrona środowiska stanowią dla nas cele równorzędne. Ściśle przestrzegane są ustawy i przepisy dotyczące ochrony środowiska.

Aby chronić środowisko, wykorzystujemy najlepsze technologie i materiały, uwzględniając przy tym ich ekonomiczność.

### Opakowania

Nasza firma uczestniczy w systemach przetwarzania opakowań, działających w poszczególnych krajach, które gwarantują optymalny recykling.

Wszystkie materiały stosowane w opakowaniach są przyjazne dla środowiska i mogą być ponownie przetworzone.

### Zużyty sprzęt

Stare urządzenia zawierają materiały, które mogą być ponownie wykorzystane.

Moduły można łatwo odłączyć. Tworzywa sztuczne są oznakowane.

W ten sposób różne podzespoły można sortować i ponownie wykorzystać lub zutylizować.

### Zużyty sprzęt elektryczny i elektroniczny



Ten symbol oznacza, że produkt nie może być usunięty wraz z innymi odpadami, lecz należy go oddać do punktu zbiórki odpadów w celu przetworzenia, przejęcia, recyklingu lub utylizacji.

Ten symbol dotyczy krajów z regulacjami prawnymi dotyczącymi odpadów elektrycznych, np. "dyrektywą europejską 2012/19/WE o zużytym sprzęcie elektrycznym i elektronicznym". Takie przepisy wyznaczają warunki ramowe, obowiązujące w zakresie oddawania i recyklingu zużytego sprzętu elektronicznego w poszczególnych krajach.

Ponieważ sprzęt elektroniczny może zawierać substancje niebezpieczne, należy poddawać go recyklingowi w sposób odpowiedzialny, aby dzięki temu zminimalizować ryzyko potencjalnego zagrożenia dla środowiska i zdrowia ludzi. Ponadto recykling odpadów elektronicznych przyczynia się do ochrony zasobów naturalnych.

Więcej informacji na temat przyjaznej dla środowiska utylizacji zużytego sprzętu elektrycznego i elektronicznego można uzyskać w odpowiednich urzędach lokalnych, w zakładzie utylizacji odpadów lub u sprzedawcy, u którego nabyto produkt.

Więcej informacji można znaleźć tutaj:  
[www.weee.bosch-thermotechnology.com/](http://www.weee.bosch-thermotechnology.com/)

### Baterie

Baterie nie mogą być utylizowane wraz z odpadami domowymi. Zużyte baterie muszą być utylizowane zgodnie z lokalnym systemem zbiórki.

## 11 Informacja o ochronie danych osobowych



My, **Robert Bosch Sp. z o.o., ul. Jutrzenki 105, 02-231 Warszawa, Polska**, przetwarzamy informacje o wyrobach i wskazówki montażowe, dane techniczne i dotyczące połączeń, komunikacji, rejestracji wyrobów i historii klientów, aby zapewnić funkcjonalność wyrobu (art. 6 § 1, ust. 1 b RODO), wywiadczać się z

naszego obowiązku nadzoru nad wyrobem oraz zagwarantować bezpieczeństwo wyrobu (art. 6 § 1, ust. 1 f RODO), chronić nasze prawa w związku z kwestiami dotyczącymi gwarancji i rejestracji wyrobu (art. 6 § 1, ust. 1 f RODO) oraz analizować sposób dystrybucji naszych wyrobów i móc dostarczać zindywidualizowane informacje oraz przedstawiać odpowiednie oferty dotyczące wyrobów (art. 6 § 1, ust. 1 f RODO). Możemy korzystać z usług zewnętrznych usługodawców i/lub spółek stowarzyszonych Bosch i przesyłać im dane w celu realizacji

usług dotyczących sprzedaży i marketingu, zarządzania umowami, obsługi płatności, programowania, hostingu danych i obsługi infolinii. W niektórych przypadkach, ale tylko, jeśli zagwarantowany jest odpowiedni poziom ochrony danych, dane osobowe mogą zostać przesłane odbiorcom spoza Europejskiego Obszaru Gospodarczego. Szczegółowe informacje przesyłamy na życzenie. Z naszym inspektorem ochrony danych można skontaktować się, pisząc na adres: Data Protection Officer, Information Security and Privacy (C/ISP), Robert Bosch GmbH, Postfach 30 02 20, 70442 Stuttgart, NIEMCY.

Mają Państwo prawo wyrazić w dowolnej chwili sprzeciw względem przetwarzania swoich danych osobowych na mocy art. 6 § 1, ust. 1 f RODO w związku z Państwa szczególną sytuacją oraz względem przetwarzania danych bezpośrednio w celach marketingowych. Aby skorzystać z przysługującego prawa, prosimy napisać do nas na adres **DPO@bosch.com**. Dalsze informacje można uzyskać po zeskanowaniu kodu QR

## 12 Pojęcia specjalistyczne

### Kocioł kondensacyjny

Kocioł kondensacyjny wykorzystuje nie tylko ciepło powstałe z mierzalnej temperatury spalin, lecz również ciepło kondensacji pary wodnej zawartej w spalinach. Dlatego też kocioł kondensacyjny posiada szczególnie wysoki współczynnik sprawności.

### Ciśnienie robocze

Ciśnienie robocze to ciśnienie w instalacji ogrzewczej.

### Regulator ogrzewania (moduł obsługowy)

Regulator ogrzewania (moduł obsługowy) zapewnia automatyczną regulację temperatury zasilania w zależności od temperatury zewnętrznej (w przypadku regulatorów prowadzonych wg temperatury zewnętrznej (modułów obsługowych)) lub temperatury w pomieszczeniu w połączeniu z programem czasowym.

### Powrót instalacji ogrzewczej

Powrót instalacji ogrzewczej to rurociąg, przez który z powierzchni grzewczych do urządzenia wraca woda grzewcza o niższej temperaturze.

### Zasilanie instalacji ogrzewczej

Zasilanie instalacji ogrzewczej to rurociąg, przez który płynie woda grzewcza o wyższej temperaturze z urządzenia do powierzchni grzewczych.

### Woda grzewcza

Woda grzewcza to woda, którą napełniona jest instalacja ogrzewcza.

### Zawór termostatyczny

Zawór termostatyczny to mechaniczny regulator temperatury, który poprzez zawór zapewnia niższy lub wyższy przepływ wody grzewczej w zależności od temperatury otoczenia w celu utrzymania stałej temperatury.

### Syfon

Syfon jest zabezpieczeniem przed wydobywaniem się zapachów z kanalizacji i służy do odprowadzania wody wypływającej z zaworu bezpieczeństwa oraz odprowadzania kondensatu ze spalin.

### Temperatura zasilania

Temperatura zasilania to temperatura podgrzanej wody grzewczej płynącej z urządzenia do powierzchni grzewczych.

Robert Bosch Sp. z o.o.  
ul. Jutrzenki 105  
02-231 Warszawa

Infolinia Handlowa 801 600 801\*  
Serwis Bosch Termotechnika 801 300 810\*  
[www.bosch-termotechnika.pl](http://www.bosch-termotechnika.pl)

\* koszt połączenia wg stawek operatora